

# *prince* Ladies Tennis Tournament 2026

# *prince*®

## 〈 公 式 記 録 〉

主催 日本女子テニス連盟 福島県支部

主管 JLTF福島県支部 いわき地区

後援 日本女子テニス連盟 福島県テニス協会 いわきテニス協会  
いわき市 福島民報社 福島民友新聞社

共催 グローブライド株式会社

期日 2026年4月14日(火)

会場 いわき平テニスコート

ディレクター:佐藤 智子

アシスタントディレクター:風間 光子

レフェリー:菅野 春美

アシスタントレフェリー:大田 あゆみ

大会委員:田中 静江 宮澤 和子 横田 まゆみ

## < 公 式 記 録 >

### < 129歳以下クラス >

- 1 位                    穂本 春代(相馬マリンス)  
                          山頭 美文(南相馬TC)
- 2 位                    永塚 清美(ガットTC)  
                          北 留美(ガットTC)
- 3 位                    高橋 勝美(ルンルンTC))  
                          長瀬 美智代(Qoo)
- 3 位                    坂本 ひろみ(Qoo)  
                          湯田 美菜子(二本松TC)

### <130～139歳のクラス>

- 1 位                    風間 光子(Qoo)  
                          矢部 貴子(いわきNTC))
- 2 位                    宮澤 和子(ひまわりTC)  
                          菊地 直子(ひまわりTC)

### <140歳以上のクラス>

- 1 位                    井澤 育代(フリー)  
                          飯塚 敦子(フリー)
- 2 位                    小久 美枝子(I.V.TC)  
                          山野辺 卷子(I.V.TC)

### <ベストドレッサー賞>

小松真弓(みゆき→ず)・菅野真由美(SMILE88)

🍀 princeレディーステニストーナメント2026🍀

2026.4.14(火)



《 129歳以下のクラス 》

- 優勝 穂本春代・山頭美文  
(相馬マリンズ)(南相馬TC)
- 準優勝 永塚清美・北留美  
(ガットTC)
- 3位 高橋勝美・長瀬美智代  
(ルンルンTC) (Qoo)
- 3位 坂本ひろみ・湯田美菜子  
(Qoo) (二本松TC)



《 130~139歳のクラス 》

- 優勝 矢部貴子・風間光子  
(いわきNTC) (Qoo)
- 準優勝 宮澤和子・菊地直子  
(ひまわりTC)



《140歳以上のクラス》

優勝 井澤育代・飯塚敦子  
(フリー)

準優勝 小久美枝子・山野辺卷子  
(I.V.TC)



新設140歳以上のクラスのみなさん

ご参加頂きありがとうございました♥



《ベストドレッサー賞》

小松真弓・菅野真由美  
(みゆき→ず)(SMILE88)

<129歳以下>

※6ゲーム先取セミアド

	Aグループ	1	2	3	勝敗	得失点	順位
1	大竹芙美(OTF) 芳賀真寿美(OTF)		1 6	6 0	1-1		2
2	穂本春代(相馬マリズ) 山頭美文(南相馬TC)	6 1		6 1	2-0		1
3	木村由美子(あさかファミリー) 伊藤優利(みゆき→ず)	0 6	1 6		0-2		3

試合の順序 1-2 2-3 1-3

	Bグループ	1	2	3	勝敗	得失点	順位
1	永塚清美(ガットTC) 北 留美(ガットTC)		6 1	6 1	2-0		1
2	小松真弓(みゆき→ず) 菅野真由美(SMILE88)	1 6		6 3	1-1		2
3	菅野春美(ルンルンTC) 田中静江(いわき中央TC)	1 6	3 6		0-2		3

試合の順序 1-2 2-3 1-3

	Cグループ	1	2	3	勝敗	得失点	順位
1	高橋勝美(ルンルンTC) 長瀬美智代(Qoo)		6 1	6 3	2-0		1
2	川上昭子(フリー) 鈴木正智子(フリー)	1 6		6 4	1-1		2
3	駿河由美子(ジェイズ) 渡辺恵(ジェイズ)	3 6	4 6		0-2		3

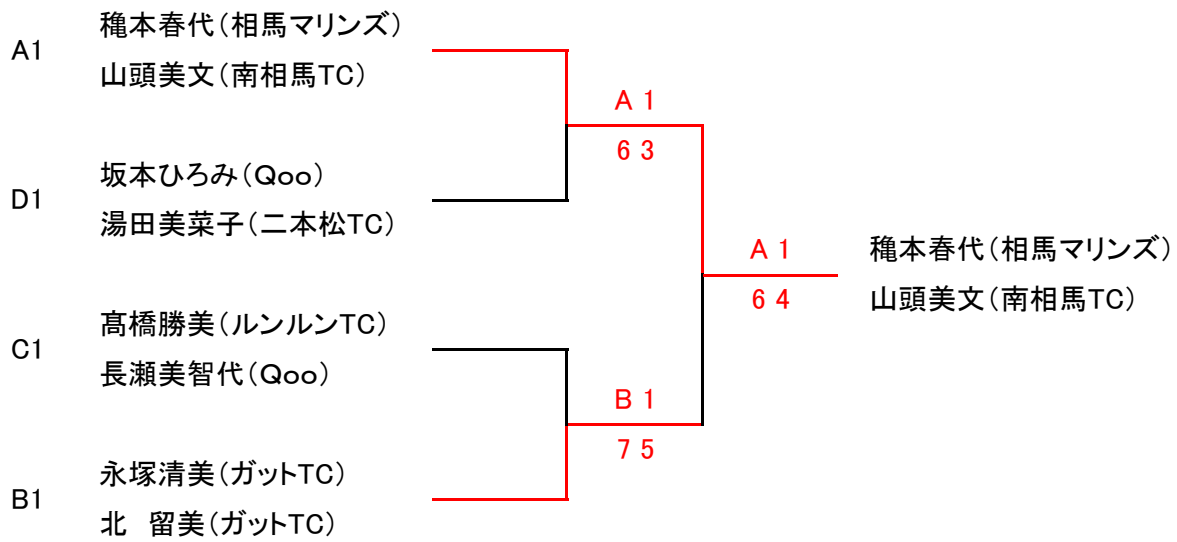
試合の順序 1-2 2-3 1-3

	Dグループ	1	2	3	4	勝敗	得失点	順位
1	有我直子(あさかファミリー) 池田陽子(SMILE88)		6 5	6 4	4 6	2-1	0.516	3
2	高橋美香(ガットTC) 長妻文子(フリー)	5 6		2 6	1 6	0-3		4
3	蒲生要子(いわきNTC) 山田多恵(南相馬TC)	4 6	6 2		6 4	2-1	0.571	2
4	坂本ひろみ(Qoo) 湯田美菜子(二本松TC)	6 4	6 1	4 6		2-1	0.592	1

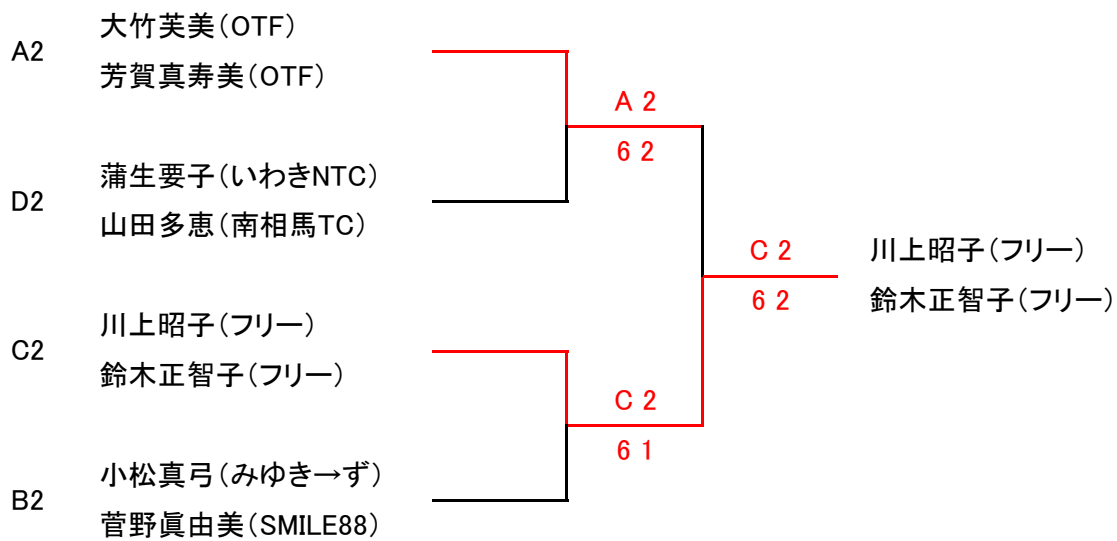
試合の順序 1-2 3-4 1-3 2-4 1-4 2-3

<決勝 1位トーナメント>

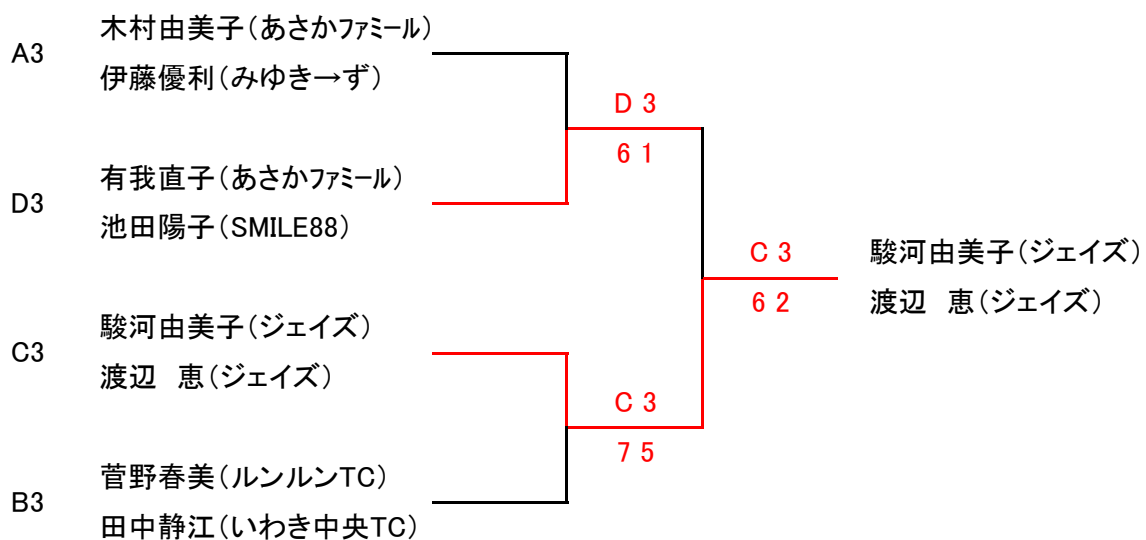
※1タイブレークセットマッチセミアド



<決勝 2位トーナメント>



<決勝 3位トーナメント>



<130～139歳>

※6ゲーム先取セミアド

		1	2	3	4	勝敗	得失点	順位
1	風間光子(Qoo) 矢部貴子(いわきNTC)		6 3	6 5	6 1	3-0		1
2	兼本奈緒美(フリー) 久光明子(フリー)	3 6		4 6	6 1	1-2		3
3	宮澤和子(ひまわりTC) 菊地直子(ひまわりTC)	5 6	6 4		6 3	2-1		2
4	吉田淑子(I.V.TC) 佐藤智子(Qoo)	1 6	1 6	3 6		0-3		4

試合の順序 1-2 3-4 1-3 2-4 1-4 2-3

<140歳以上>

※6ゲーム先取ノーアド

		1	2	3	4	勝敗	得失点	順位
1	伊藤きぬ子(フリー) 若松和子(ガットTC)		0 6	0 6	3 6	0-3		4
2	井澤育代(フリー) 飯塚敦子(フリー)	6 0		6 1	6 2	3-0		1
3	百澤厚子(フリー) 黒木真理(ガットTC)	6 0	1 6		3 6	1-2		3
4	小久美枝子(I.V.TC) 山野辺卷子(I.V.TC)	6 3	2 6	6 3		2-1		2

試合の順序 1-2 3-4 1-3 2-4 1-4 2-3