

令和7年度 福島県高等学校新人体育大会  
いわき地区大会  
テニス競技

公式記録



期間 令和7年8月29日(金)～8月31日(日)  
会場 いわき市平テニスコート  
主催 いわき地区高等学校体育連盟  
共催 いわき市  
主管 いわき地区高等学校体育連盟テニス専門部

## 男子 リーグ戦A

学校名	1 磐城	2 磐城桜が丘	3 平工	勝敗	取得G率	順位
1 磐城		5-0 S1: 6 - 1 D1: 6 - 1 S2: 6 - 0 D2: 6 - 1 S3: 7 - 5	5-0 S1: 6 - 0 D1: 6 - 1 S2: 6 - 1 D2: 6 - 1 S3: 6 - 2	2-0	0.824	1
2 磐城桜が丘	0-5 S1: 1 - 6 D1: 1 - 6 S2: 0 - 6 D2: 1 - 6 S3: 5 - 7		2-3 S1: 6 - 0 D1: 3 - 6 S2: 6 - 2 D2: 3 - 6 S3: 4 - 6	0-2	0.370	3
3 平工	0-5 S1: 0 - 6 D1: 1 - 6 S2: 1 - 6 D2: 1 - 6 S3: 2 - 6	3-2 S1: 0 - 6 D1: 6 - 3 S2: 2 - 6 D2: 6 - 3 S3: 6 - 4		1-1	0.325	2

試合の順番

1R:1vs3 2R:2vs3 3R:1vs2

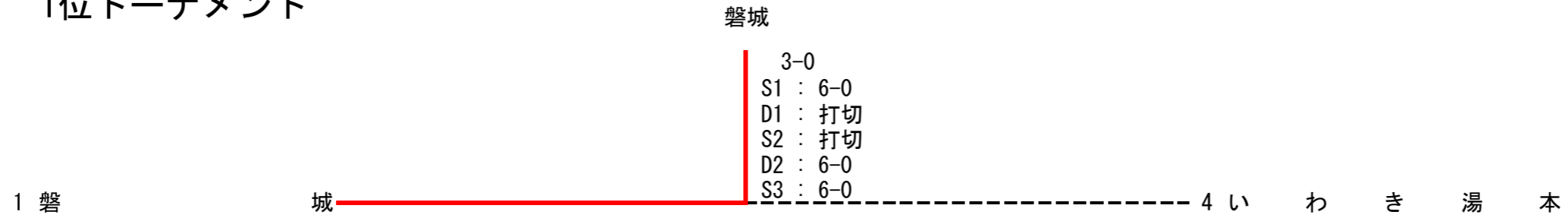
## 男子 リーグ戦B

学校名	4 いわき湯本	5 いわき光洋	6 勿来工	勝敗	取得G率	順位
4 いわき湯本		3-2 S1: 6 - 0 D1: 6 - 2 S2: 6 - 0 D2: 0 - 6 S3: 0 - 6	3-1 S1: 6 - 0 D1: 6 - 1 S2: 6 - 0 D2: 0 - 6 S3: Not Played	2-0	0.632	1
5 いわき光洋	2-3 S1: 0 - 6 D1: 2 - 6 S2: 0 - 6 D2: 6 - 0 S3: 6 - 0		3-2 S1: 2 - 6 D1: 6 - 1 S2: 4 - 6 D2: 6 - 0 S3: 6 - 0	1-1	0.551	2
6 勿来工	1-3 S1: 0 - 6 D1: 1 - 6 S2: 0 - 6 D2: 6 - 0 S3: Not Played	2-3 S1: 6 - 2 D1: 1 - 6 S2: 6 - 4 D2: 0 - 6 S3: 0 - 6		0-2	0.323	3

試合の順番

1R:4vs6 2R:5vs6 3R:4vs5

# 1位トーナメント



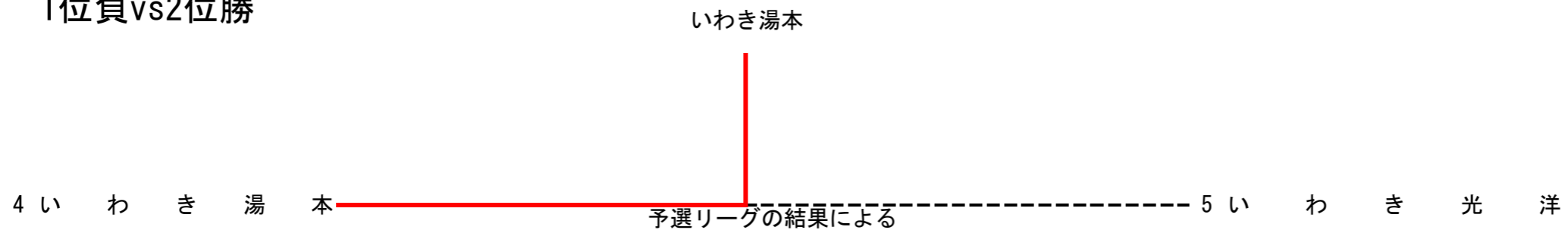
# 2位トーナメント



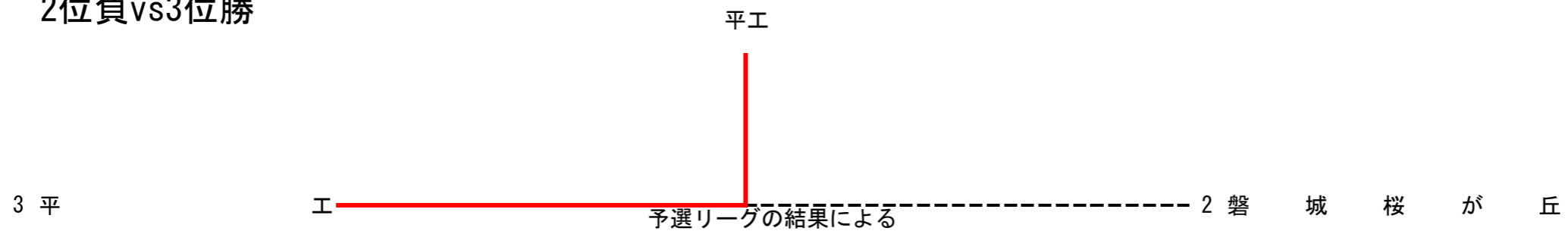
# 3位トーナメント



# 1位負vs2位勝



# 2位負vs3位勝





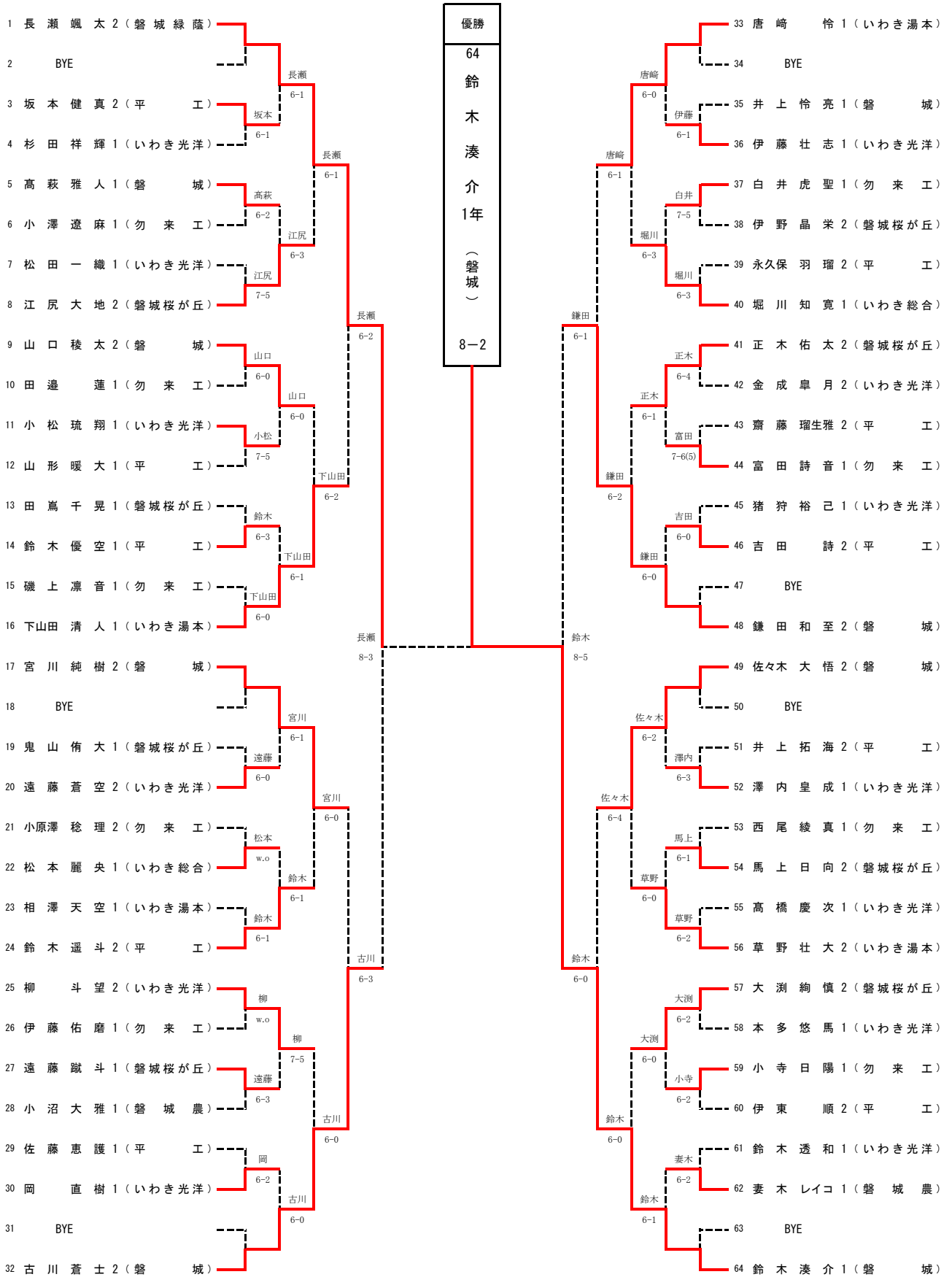
## 女子・7人制 リーグ戦

学校名	1 磐城	2 磐城桜が丘	3 いわき湯本	4 光洋・磐城農	勝敗	取得P率	順位
1 磐城		5-0 S1: 6 - 2 D1: 6 - 0 S2: 6 - 2 D2: 7 - 6(6) S3: 6 - 0	3-2 S1: 6 - 1 D1: 5 - 7 S2: 6 - 2 D2: 3 - 6 S3: 6 - 0	6-0 S1: 6 - 0 D1: 6 - 0 S2: 6 - 1 D2: 6 - 0 S3: 6 - 0	3-0	0.762	1
2 磐城桜が丘	0-5 S1: 2 - 6 D1: 0 - 6 S2: 2 - 6 D2: 6(6) - 7 S3: 0 - 6		1-3 S1: 5 - 7 D1: 0 - 6 S2: 6 - 2 D2: 1 - 6 S3: NotPlayed	4-0 S1: 6 - 0 D1: 7 - 5 S2: 6 - 2 D2: 6 - 0 S3: NotPlayed	1-2	0.417	3
3 いわき湯本	2-3 S1: 1 - 6 D1: 7 - 5 S2: 2 - 6 D2: 6 - 3 S3: 0 - 6	3-1 S1: 7 - 5 D1: 6 - 0 S2: 2 - 6 D2: 6 - 1 S3: NotPlayed		4-0 S1: 6 - 2 D1: 6 - 2 S2: 6 - 0 D2: 6 - 0 S3: NotPlayed	2-1	0.642	2
4 光洋・磐城農	0-6 S1: 0 - 6 D1: 0 - 6 S2: 1 - 6 D2: 0 - 6 S3: 0 - 6	0-4 S1: 0 - 6 D1: 5 - 7 S2: 2 - 6 D2: 0 - 6 S3: NotPlayed	0-4 S1: 2 - 6 D1: 2 - 6 S2: 0 - 6 D2: 0 - 6 S3: NotPlayed		0-3	0.132	4

試合の順番

1R;1vs4 2vs3 2R;1vs3 2vs4 3R;1vs2 3vs4

男子シングルス



シード順 1 長瀬(磐城緑蔭) 2 鈴木(磐城) 3~4 鎌田(磐城) 宮川(磐城) 5~8 唐崎(いわき湯本) 古川(磐城) 佐々木(磐城) 下山田(いわき湯本)  
9~12 山口(磐城) 柳(いわき光洋) 堀川(いわき総合) 草野(いわき湯本) 13~16 大淵(磐城桜が丘) 江尻(磐城桜が丘) 正木(磐城桜が丘) 鈴木遥(平工)

## 順位決定戦

### ☆男子シングルス

#### ○3位決定戦

32 古川 蒼 士 (磐 城) ----- 鎌田 和 至 (磐 城) 48  
8-3

#### ○5位決定戦

16 下山田 清 人 (いわき湯本) ----- 唐崎 怜 (いわき湯本) 33  
6-0 下山田 唐崎 唐崎  
6-0 7-6(4) 6-2

17 宮川 純 樹 (磐 城) ----- 49 佐々木 大 悟 (磐 城)

#### ○7位決定戦

17 宮川 純 樹 (磐 城) ----- 49 佐々木 大 悟 (磐 城)  
6-2 宮川

#### ○9位決定戦

8 江尻 大 地 (磐城桜が丘) ----- 堀川 知 寛 (いわき総合) 40  
6-1 山口 堀川  
6-1 7-6(3)

9 山 口 稜 太 (磐 城) ----- 41 正 木 佑 太 (磐城桜が丘)  
7-5 柳 大淵 大淵  
7-5 6-3 6-1

24 鈴 木 遥 斗 (平 工) ----- 56 草 野 壮 大 (いわき湯本)  
6-4 柳 大淵  
6-4 6-2

25 柳 斗 望 (いわき光洋) ----- 57 大 淵 絢 慎 (磐城桜が丘)  
6-2 大淵

#### ○11位決定戦

9 山 口 稜 太 (磐 城) ----- 40 堀 川 知 寛 (いわき総合)  
6-3 堀川

#### ○13位決定戦

8 江尻 大 地 (磐城桜が丘) ----- 41 正 木 佑 太 (磐城桜が丘)  
6-4 鈴木 草野 草野  
6-4 6-0 6-1

24 鈴 木 遥 斗 (平 工) ----- 56 草 野 壮 大 (いわき湯本)

#### ○15位決定戦

8 江尻 大 地 (磐城桜が丘) ----- 41 正 木 佑 太 (磐城桜が丘)  
6-3 正木



