

# 公式記録

## 2024いわきリトルジュニアテニス大会 JTA 「PLAY+STAY」推進事業

期 日	令和6年 10月 14日 (月・祝) ( U12A・U12B・U10・U8 )
場 所	いわき市平テニスコート
主 催	いわきテニス協会
主 管	いわきテニス協会ジュニア委員会
後 援	いわき市
協 賛	株式会社 マルベリィ

### 競 技 役 員

ディレクター	中 田 卓 志
レフェリー	菌 部 学
アシスタントレフェリー	鈴 木 隆
進 行	いわきテニス協会ジュニア委員会

## U8男女シングルス

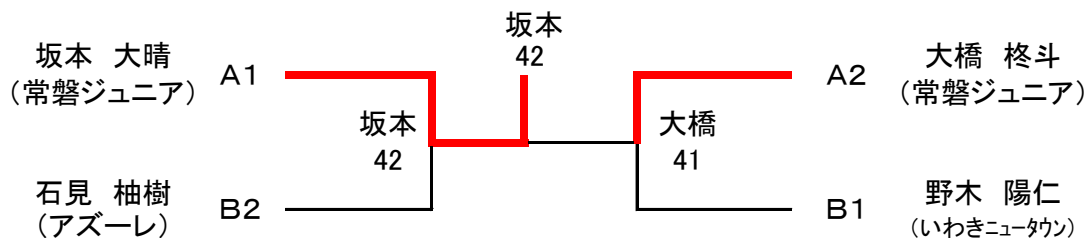
A	坂本	佐藤	塩谷	大橋	勝敗	取得ゲーム率			順位
						得	失	差	
1. 坂本大晴 (常磐ジュニア)	/	4 - 3	4 - 0	4 - 1	3 - 0	12	4	8	1
2. 佐藤優羽 (いわきローン)	3 - 4	/	4 - 3	1 - 4	1 - 2	5	7	-2	3
3. 塩谷春乃 (アズーレ)	0 - 4	3 - 4	/	1 - 4	0 - 3	4	8	-4	4
4. 大橋柊斗 (常磐ジュニア)	1 - 4	4 - 1	4 - 1	/	2 - 1	8	2	6	2

リーグ戦試合順 ①1-2 3-4 ②1-3 2-4 ③1-4 2-3

B	野木	中平	高橋	石見	勝敗	取得ゲーム率			順位
						得	失	差	
1. 野木陽仁 (いわきニュータウン)	/	4 - 0	4 - 2	4 - 3	3 - 0	12	5	7	1
2. 中平千尋 (常磐ジュニア)	0 - 4	/	2 - 4	0 - 4	0 - 3	2	8	-6	4
3. 高橋渚瑠 (いわきローン)	2 - 4	4 - 2	/	0 - 4	1 - 2	4	6	-2	3
4. 石見柚樹 (アズーレ)	3 - 4	4 - 0	4 - 0	/	2 - 1	8	0	8	2

リーグ戦試合順 ①1-2 3-4 ②1-3 2-4 ③1-4 2-3

### 順位決定戦





# U10女子シングルス

A	本郷	作山	遠藤	勝 敗	取得ゲーム率			順位
					得	失	差	
1. 本郷 恵菜 (LINK.S.C)		4 - 0	4 - 0	2 - 0	8	0	8	1
2. 作山 茉優 (アズーレ)	0 - 4		4 - 3	1 - 1	4	7	-3	2
3. 遠藤 梨乃 (大玉ROT.TC)	0 - 4	3 - 4		0 - 2	3	8	-5	3

リーグ戦試合順 ①1-2 ②2-3 ③1-3

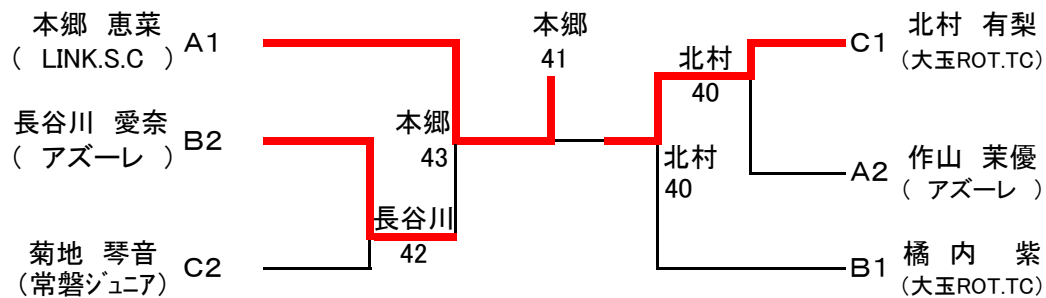
B	長谷川	鈴木	太田	橋内	勝 敗	取得ゲーム率			順位
						得	失	差	
1. 長谷川 愛奈 (アズーレ)		- WO	4 - 2	2 - 4	2 - 1	4	2	2	2
2. 鈴木 彩子 (大玉ROT.TC)	-		-	-	0 - 3	0	0	0	4
3. 大田 すみれ (いわきニュータウン)	2 - 4	- WO		0 - 4	1 - 2	0	4	-4	3
4. 橋内 紫 (大玉ROT.TC)	4 - 2	- WO	4 - 0		3 - 0	8	2	6	1

リーグ戦試合順 ①1-2 3-4 ②1-3 2-4 ③1-4 2-3

C	北村	鈴木	村上	菊池	勝 敗	取得ゲーム率			順位
						得	失	差	
1. 北村 有梨 (大玉ROT.TC)		4 - 1	4 - 0	4 - 1	3 - 0	12	2	10	1
2. 鈴木 歩乃果 (いわきニュータウン)	1 - 4		4 - 3	2 - 4	1 - 2	6	7	-1	3
3. 村上 乃々花 (アズーレ)	0 - 4	3 - 4		0 - 4	0 - 3	3	8	-5	4
4. 菊池 琴音 (常磐ジュニア)	1 - 4	4 - 2	4 - 0		2 - 1	8	2	6	2

リーグ戦試合順 ①1-2 3-4 ②1-3 2-4 ③1-4 2-3

## 順位決定戦



## U12A男子シングルス

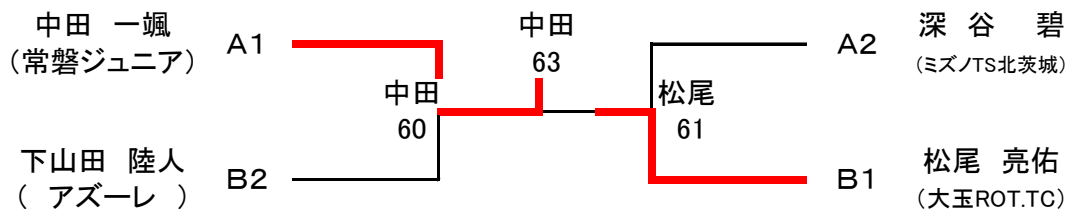
A	中田	佐藤	深谷	丹治	勝敗	取得ゲーム率			順位
						得	失	差	
1. 中田 一 颯 (常磐ジュニア)	/	6 - 0	6 - 0	6 - 0	3 - 0	18	0	18	1
2. 佐藤 晴 桜 (GRITいわき)	0 - 6	/	1 - 6	1 - 6	0 - 3	2	18	-16	4
3. 深谷 碧 (ミズノTS北茨城)	0 - 6	6 - 1	/	6 - 4	2 - 1	12	11	1	2
4. 丹治 息 吹 (常磐ジュニア)	0 - 6	6 - 1	4 - 6	/	1 - 2	10	13	-3	3

リーグ戦試合順 ①1-2 3-4 ②1-3 2-4 ③1-4 2-3

B	松尾	加藤	大森	下山田	勝敗	取得ゲーム率			順位
						得	失	差	
1. 松尾 亮 佑 (大玉ROT.TC)	/	6 - 4	6 - 2	6 - 1	3 - 0	18	7	11	1
2. 加藤 颯 輝 (常磐ジュニア)	4 - 6	/	4 - 6	1 - 6	0 - 3	5	12	-7	4
3. 大森 楓 峨 (ミズノTS北茨城)	2 - 6	6 - 4	/	0 - 6	1 - 2	6	10	-4	3
4. 下山田 陸人 (アズーレ)	1 - 6	6 - 1	6 - 0	/	2 - 1	12	1	11	2

リーグ戦試合順 ①1-2 3-4 ②1-3 2-4 ③1-4 2-3

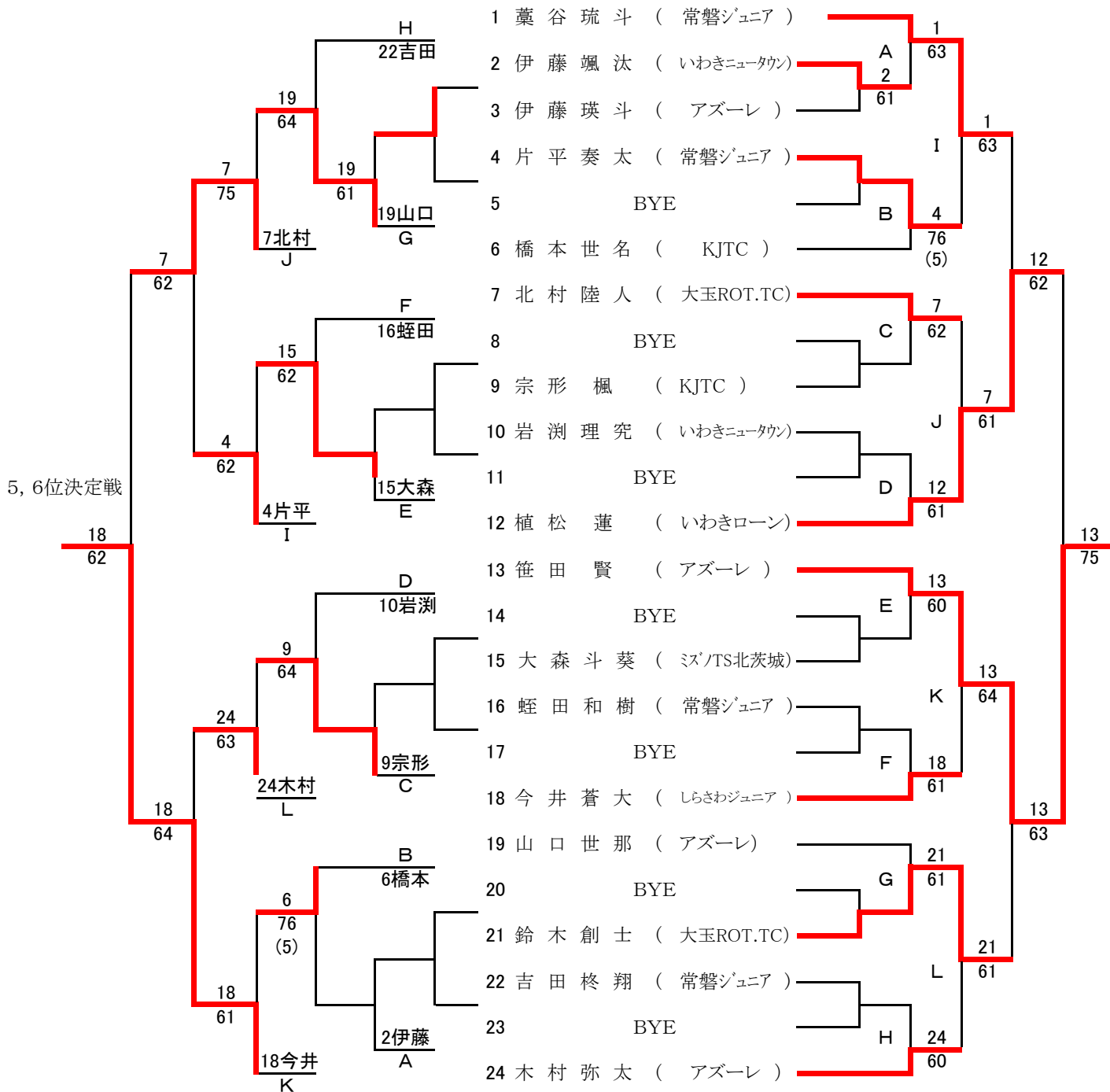
### 順位決定戦



# U12B男子シングルス

《フイットインコンソレーション》

《メインドロー》



シード順 1. 藁谷 2. 木村 3、4. 今井、北村 5~8. 笹田、山口、植松、橋本

## U12A女子シングルス

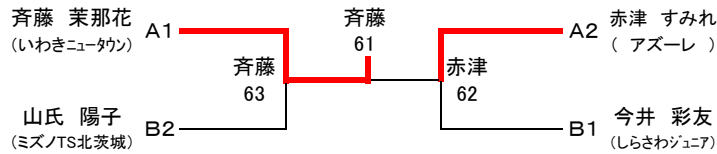
A	斉藤	赤津	西山	勝敗	取得ゲーム率			順位
					得	失	差	
1. 斉藤 茉那花 (いわきニュータウン)		6 - 3	6 - 4	2 - 0	12	7	5	1
2. 赤津 すみれ (アズーレ)	3 - 6		6 - 0	1 - 1	9	6	3	2
3. 西山 颯希 (常磐ジュニア)	4 - 6	0 - 6		0 - 2	4	12	-8	3

リーグ戦試合順 ①1-2 ②2-3 ③1-3

B	今井	大橋	山氏	金子	勝敗	取得ゲーム率			順位
						得	失	差	
1. 今井 彩友 (しらさわジュニア)		6 - 2	6 - 3	6 - 0	3 - 0	18	5	13	1
2. 大橋 柚来 (常磐ジュニア)	2 - 6		3 - 6	3 - 6	0 - 3	8	18	-10	4
3. 山氏 陽子 (ミズノTS北茨城)	3 - 6	6 - 3		6 - 4	2 - 1	15	13	2	2
4. 金子 蒼空 (アズーレ)	0 - 6	6 - 3	4 - 6		1 - 2	10	15	-5	3

リーグ戦試合順 ①1-2 3-4 ②1-3 2-4 ③1-4 2-3

順位決定戦



## U12B女子シングルス

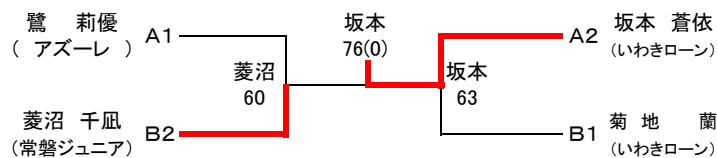
A	鷺	鈴木	坂本	勝敗	取得ゲーム率			順位
					得	失	差	
1. 鷺 莉優 (アズーレ)		6 - 3	7 - 5	2 - 0	13	8	5	1
2. 鈴木 璃乃 (アズーレ)	3 - 6		1 - 6	0 - 2	4	12	-8	3
3. 坂本 蒼依 (いわきローン)	5 - 7	6 - 1		1 - 1	11	8	3	2

リーグ戦試合順 ①1-2 ②2-3 ③1-3

B	菱沼	作山	村上	菊地	勝敗	取得ゲーム率			順位
						得	失	差	
1. 菱沼 千凧 (常磐ジュニア)		6 - 0	6 - 0	4 - 6	2 - 1	16	6	10	2
2. 作山 結香 (アズーレ)	0 - 6		6 - 2	1 - 6	1 - 2	7	14	-7	3
3. 村上 紫乃 (アズーレ)	0 - 6	2 - 6		0 - 6	0 - 3	2	18	-16	4
4. 菊地 蘭 (いわきローン)	6 - 4	6 - 1	6 - 0		3 - 0	18	5	13	1

リーグ戦試合順 ①1-2 3-4 ②1-3 2-4 ③1-4 2-3

順位決定戦



# 2024いわきリトルジュニアテニス大会 入賞者

2024.10/14

## ◆U12A男子 (※写真左から)

1位: 中田 一颯選手 / 2位: 松尾 亮佑選手  
3位: 下山田 陸人選手 / 深谷 碧選手



## ◆U12B男子

1位: 笹田 賢選手 / 2位: 植松 蓮選手  
3位: 鈴木 創士選手 / 藁谷 琉斗選手



## ◆U12A女子

1位: 斉藤 茉那花選手 / 2位: 赤津 すみれ選手  
3位: 今井 彩友選手 / 山氏 陽子選手



## ◆U12B女子

1位: 坂本 蒼依選手 / 2位: 菱沼 千凧選手  
3位: 菊地 蘭選手 / 鷺 莉優選手



## ◆U10男子

1位: 中田 柚衣選手 / 2位: 大石 隼士選手  
3位: 鎌田 琉衣選手 / 星野 蒼天選手



## ◆U10女子

1位: 本郷 恵菜選手 / 2位: 北村 有梨選手  
3位: 橘内 紫選手 / 長谷川 愛奈選手



## ◆U8男女

1位: 坂本 大晴選手 / 2位: 大橋 柁斗選手  
3位: 石見 柚樹選手 / 野木 陽仁選手

