

## < 公 式 記 録 >

- 1 位                    上遠野 和恵(ひまわりTC))  
                          酒井 ヨシイ(ひまわりTC)
- 2 位                    鈴木 幸子(コムデフィユ))  
                          大室 光子(保原TC))
- 3 位                    黒木 真理(ガットTC)  
                          田中 静江(いわき中央TC)
- 4 位                    木村 正枝(ルバートTC)  
                          星 好子(GASCCTT)

## 《予選リーグ》

Aグループ		1	2	3	勝敗	得失点	順位
1	鈴木幸子(コムデフィユ) 大室光子(保原TC)	/	6 0	6 3	2-0		1
2	蒲生要子(いわきNTC) 小池みどり(ひまわりTC)	0 6	/	3 6	0-2		3
3	風間光子(Qoo) 矢部貴子(いわきNTC)	3 6	6 3	/	1-1		2

試合の順序 1-2 2-3 1-3

Bグループ		1	2	3	勝敗	得失点	順位
1	鈴木ささよ(B. B) 内藤廣子(あさかファミリー)	/	2 6	1 6	0-2		3
2	隅木睦子(GASCTT) 宮崎夏子(さつきTC)	6 2	/	5 7	1-1		2
3	黒木真理(ガットTC) 田中静江(いわき中央TC)	6 1	7 5	/	2-0		1

試合の順序 1-2 2-3 1-3

Cグループ		1	2	3	勝敗	得失点	順位
1	上遠野和恵(ひまわりTC) 酒井ヨシイ(ひまわりTC)	/	6 1	6 1	2-0		1
2	田母神みほ子(郡山TC) 中越好子(UFO倶楽部)	1 6	/	6 2	1-1		2
3	小久美枝子(I. V. TC) 若松和子(ガットTC)	1 6	2 6	/	0-2		3

試合の順序 1-2 2-3 1-3

Dグループ		1	2	3	勝敗	得失点	順位
1	木村正枝(ルバートTC) 星 好子(GASCTT)	/	7 5	6 2	2-0		1
2	上杉光代(郡山TC) 会田松美(郡山TC)	5 7	/	3 6	0-2		3
3	菅原千里(ひまわりTC) 飯塚敦子(ひまわりTC)	2 6	6 3	/	1-1		2

試合の順序 1-2 2-3 1-3

《シード》 1 鈴木・大室 ※シード1は昨年の結果をもとに、他の全ては抽選で決めました。

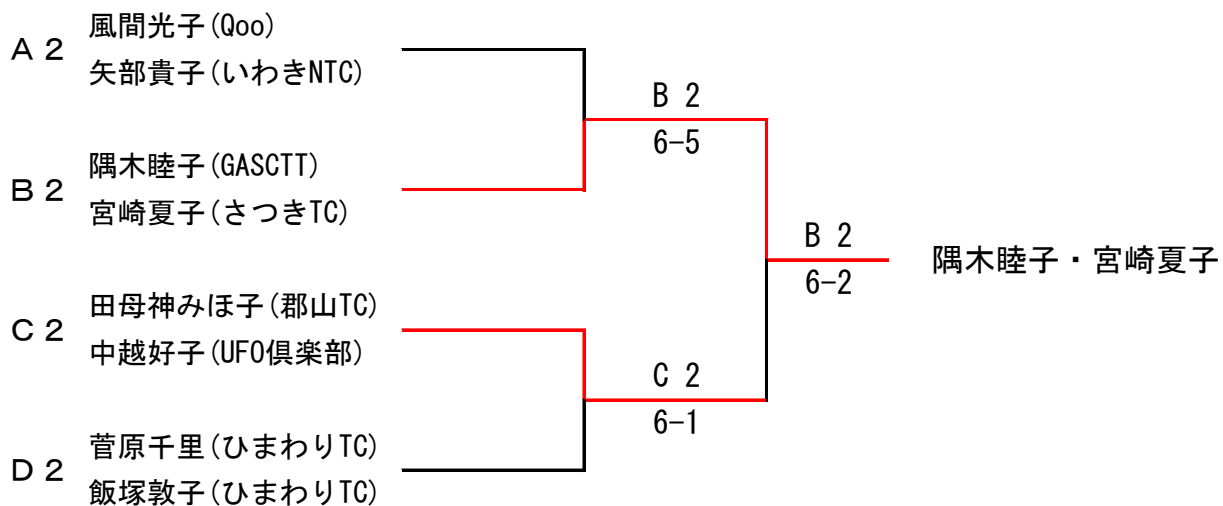
## 《決勝トーナメント》

A1	鈴木幸子(コムデフィユ) 大室光子(保原TC)	A 1 6-0	C 1 3-0 RET	上遠野和恵・酒井ヨシイ
B1	黒木真理(ガットTC) 田中静江(いわき中央TC)			
C1	上遠野和恵(ひまわりTC) 酒井ヨシイ(ひまわりTC)	C 1		
D1	木村正枝(ルバートTC) 星 好子(GASCTT)	6-1		

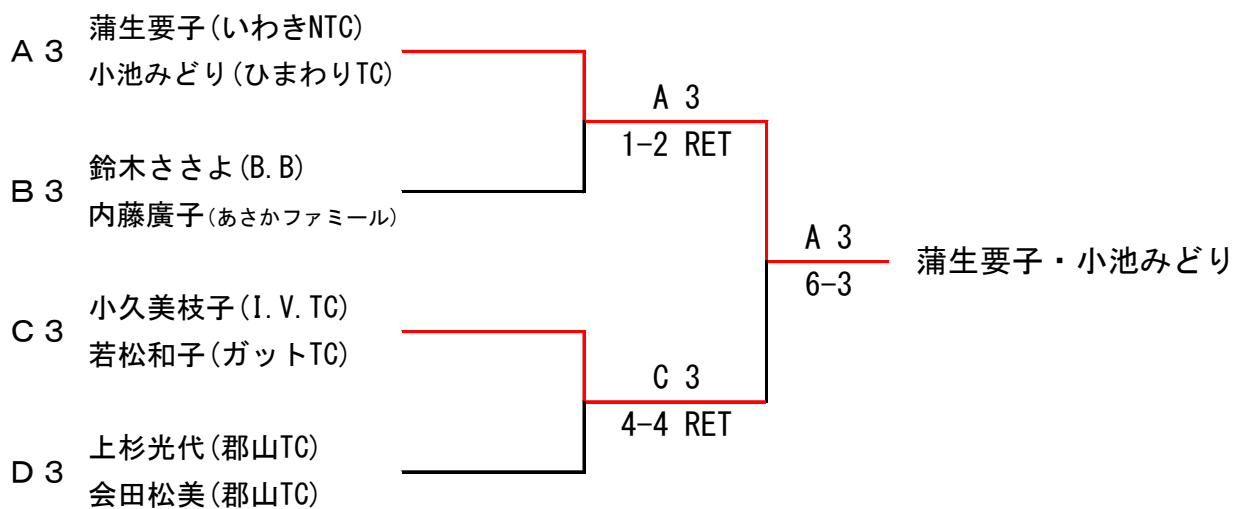
## 《3位決定戦》

B1	黒木真理(ガットTC) 田中静江(いわき中央TC)	B 1 4-1 RET	黒木真理・田中静江
D1	木村正枝(ルバートTC) 星 好子(GASCTT)		

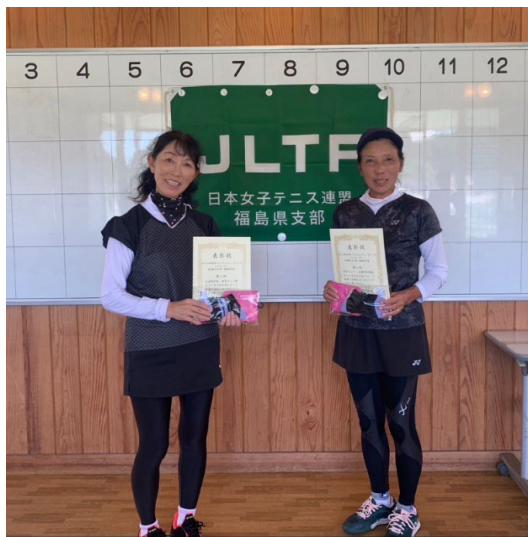
< 2 位コンソレーション >



< 3 位コンソレーション >



# 第15回JLTFクレストレディーステニスbyカーブス



《優勝》 上遠野和恵・酒井ヨシイ  
(ひまわりTC)



《準優勝》 鈴木幸子・大室光子  
(コムデフィユ) (保原TC)



《3位》 黒木真理・田中静江  
(ガットTC) (いわき中央TC)



《4位》 木村正枝・星 好子  
(ルバートTC) (GASCTT)