

第50回福島県ダブルステニス選手権大会  
(ジュニアの部)

第43回福島県春季選抜ジュニアシングルス  
テニス選手権大会(U18男女)

いわき地区予選

## 公式記録

期 間 令和5年12月2日(土), 3日(日)

会 場 いわき市平テニスコート

主 催 いわきテニス協会

後 援 いわき市

主 管 いわき地区高等学校体育連盟テニス専門部

☆第50回福島県ダブルステニス選手権大会(ジュニアの部) いわき地区予選

男子ダブルス				女子ダブルス			
優勝	榎田翼 佐藤晴虎	いわき湯本	優勝	草野千莉 安藤杏香	磐城		
準優勝	石井大雅 土方威人	磐城桜が丘	準優勝	田仲美優 唐橋季里	いわき湯本		
第3位	秋山恵澄 山木惺太	平工 磐城	第3位	國井果林 中山美空	いわき湯本		
第4位	阿部颯真 安斉太喜	いわき湯本	第4位	鈴谷佐和子 新妻瑚子	磐城		
第5位	大橋宏哉 矢吹一翔	いわき総合 磐城桜が丘	第5位	大和田莓 高木果萌	磐城桜が丘		
第6位	佐藤歩夢 吉田大育	いわき光洋	第6位	堀川空来 荒彩音	磐城農		
第7位	蛭田晴大 佐藤陽斗	いわき光洋	第7位	若松美佑 唐崎由奈	いわき湯本		
第8位	阿部希亜斗 小泉歩夢	いわき総合	第8位	田久緋真 刈込結愛	いわき光洋		
第9位	森田博翔 森田智稀	磐城	第9位	小澤唯 志賀郁花	平商 いわき光洋		
第10位	鈴木諒真 植松楓河	いわき湯本	第10位	樋田結衣 安藤千穂	磐城桜が丘		
第11位	増子裕人 堀川惺也	磐城桜が丘	第11位	佐藤結花 佐藤友佳	磐城		
第12位	石川大馳 須藤律稀	いわき光洋	第12位	佐川綾菜 鈴木若菜	いわき光洋		
第13位	堀川礼 徳田光晟	磐城桜が丘	第13位	児玉珠星 大竹心遥	東日本昌平 磐城緑蔭		
第14位	富田琉聖 東優成	磐城桜が丘	第13位	吉田花凜 岩本未羽	いわき光洋		
第15位	比佐健士朗 森山成流	磐城農	第15位	小貫滯 酒井優	磐城農		
第15位	砂子由行 坂本遼翔	磐城桜が丘	第15位	鈴木まつり 緑川結菜	いわき湯本		
第17位	松本竜弥 阿部光汰	いわき総合	第17位	大平雅希 菅野真生	いわき光洋		
第18位	松本旺慈 稲葉流斗	東日大昌平 勿来工	補欠1	金成蒼海 寺西さくら	磐城桜が丘 磐城農		

☆以上, 男子18位までと女子17位までの上位進出者が県大会進出

☆第43回福島県春季選抜ジュニアシングルステニス選手権大会 いわき地区予選

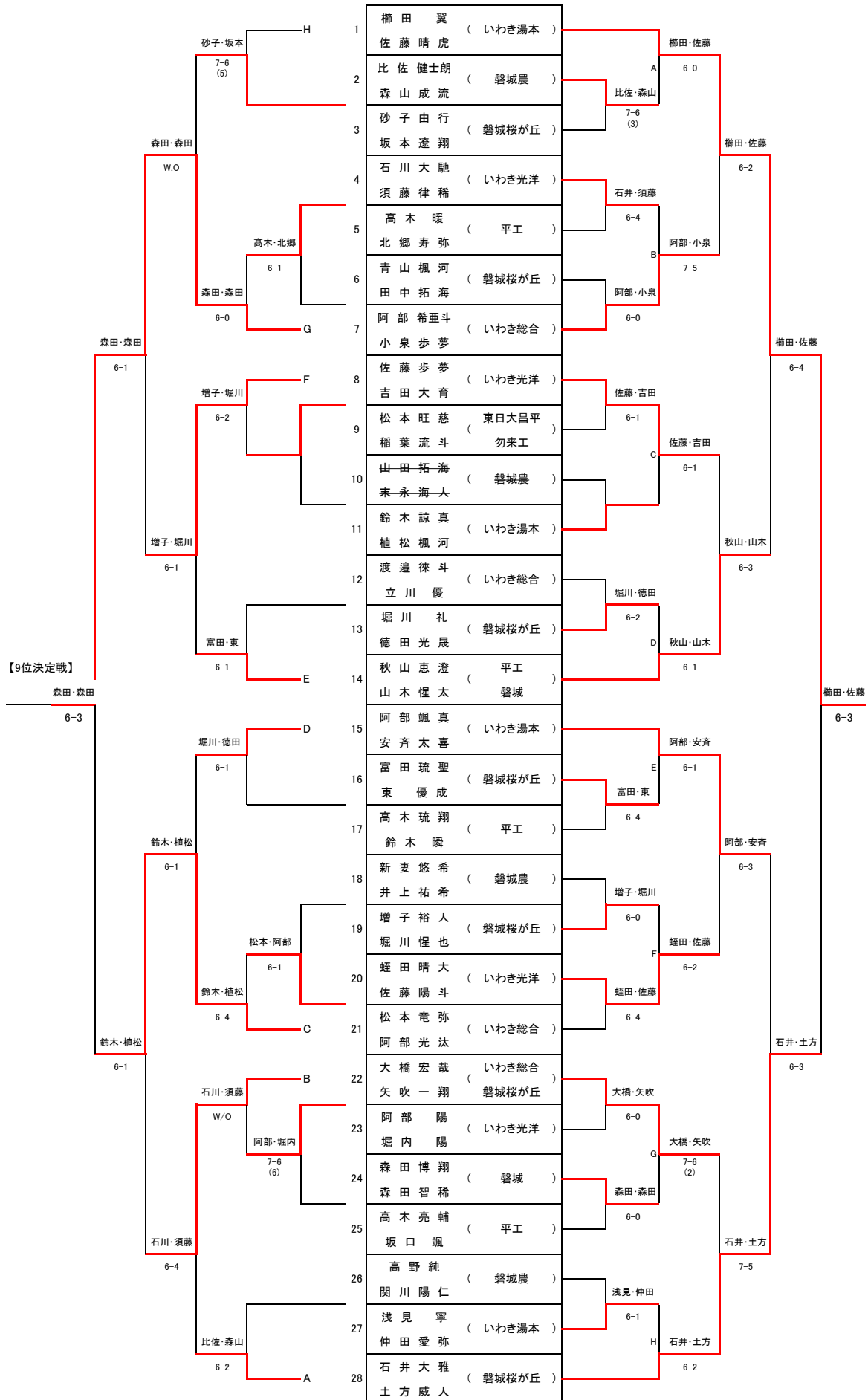
U18シングルス

男子			女子		
優勝	佐藤晴虎	いわき湯本	優勝	大和田 莓	磐城桜が丘
準優勝	土方威人	磐城桜が丘	準優勝	唐崎由奈	いわき湯本
第3位	大橋宏哉	いわき総合	第3位	唐橋季里	いわき湯本
第4位	秋山恵澄	平工	第4位	國井果林	いわき湯本
第5位	石井大雅	磐城桜が丘	第5位	鈴谷佐和子	磐城
第6位	阿部颯真	いわき湯本	第6位	高木果萌	磐城桜が丘
第7位	矢吹一翔	磐城桜が丘	第7位	中山美空	いわき湯本
第8位	佐藤歩夢	いわき光洋	第8位	新妻瑚子	磐城
補欠1	山木惺太	磐城	補欠1	樋田結衣	磐城桜が丘
補欠2	森田智稀	磐城	補欠2	小澤唯	平商
補欠3	松本竜弥	いわき総合	補欠3	佐藤結花	磐城
補欠4	鈴木諒真	いわき湯本	補欠4	若松美佑	いわき湯本

☆以上、男子8位までと女子8位までの上位進出者が県大会進出

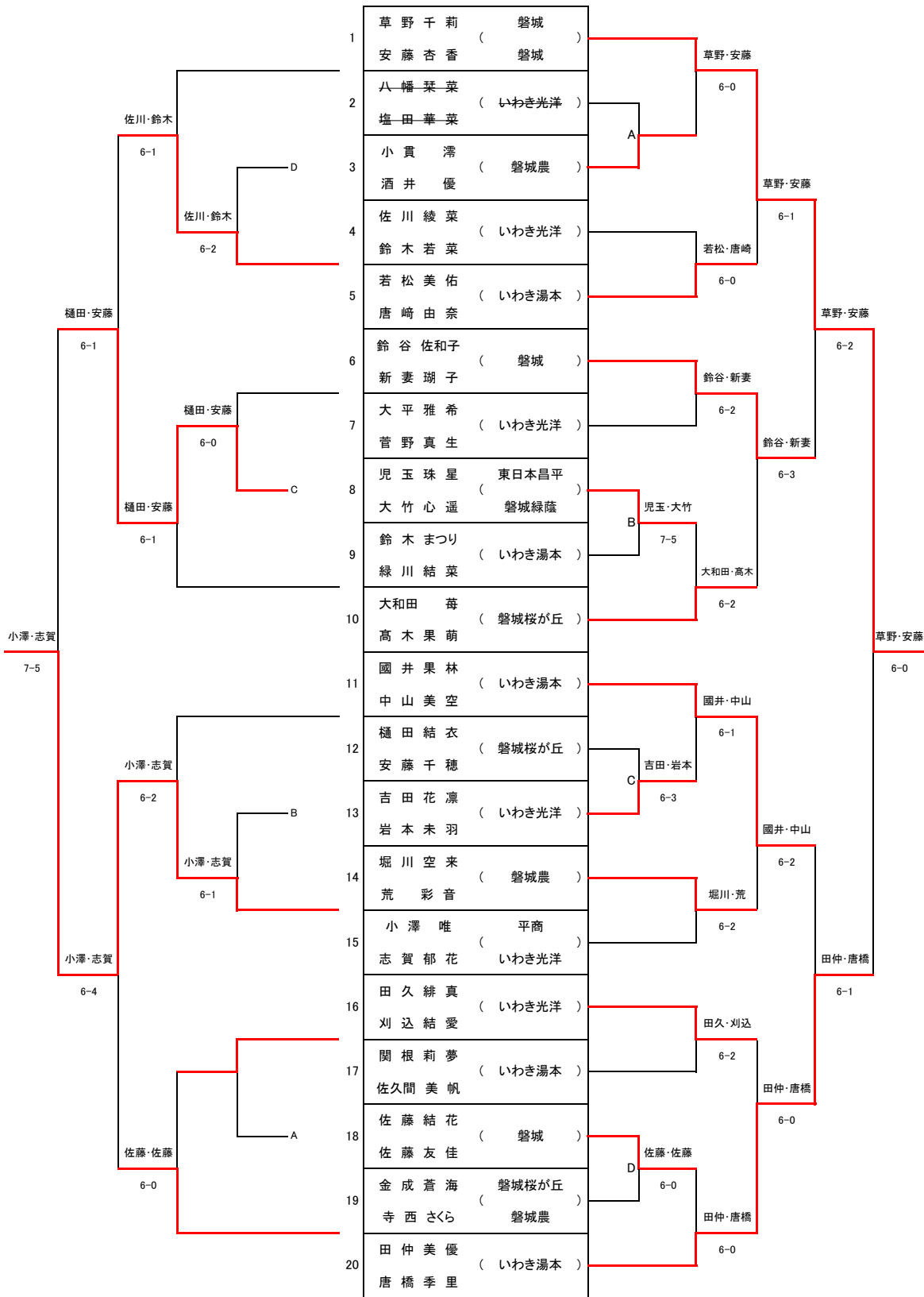
# 男子ダブルス

県大会枠：18組



# 女子ダブルス

県大会枠：17組



## 男子ダブルス 順位決定戦

### 3位決定戦

		秋山・山木			
14	秋山 恵澄 (平工 磐城)	6-3		15	阿部 颯真 (いわき湯本)
	山木 惺太				

### 5位決定戦

		大橋・矢吹			
7	阿部 希亜斗 (いわき総合)	6-2		20	蛭田 晴大 (いわき光洋)
	小泉 歩夢				
8	佐藤 歩夢 (いわき光洋)	6-3		22	大橋 宏哉 (いわき総合)
	吉田 大育				磐城桜が丘

### 7位決定戦

		蛭田・佐藤			
7	阿部 希亜斗 (いわき総合)	6-1		20	蛭田 晴大 (いわき光洋)
	小泉 歩夢				

### 11位決定戦

		増子・堀川			
19	増子 裕人 (磐城桜が丘)	6-3		4	石川 大馳 (いわき光洋)
	堀川 惺也				

### 13位決定戦

		堀川・徳田			
3	砂子 由行 (磐城桜が丘)	6-2		13	堀川 礼晟 (磐城桜が丘)
	坂本 遼				
16	富田 琉聖 (磐城桜が丘)	W.O		2	比佐 健士朗 (磐城農)
	東 優成				

### 15位決定戦

		比佐・森山			
3	砂子 由行 (磐城桜が丘)	W.O		2	比佐 健士朗 (磐城農)
	坂本 遼				

### 17位決定戦

		高木・北郷			
27	浅見 寧弥 (いわき湯本)	6-1		17	高木 琉翔 (平工)
	仲田 愛弥				
5	高木 暖弥 (平工)	6-4		21	松本 竜汰 (いわき総合)
	北郷 寿弥				
9	松本 旺慈 (東日大昌平 勿来工)	6-2		23	阿部 陽陽 (いわき光洋)
	稲葉 流斗				
12	渡邊 徠斗 (いわき総合)	6-0		26	高野 純 (磐城農)
	立川 優				

### 19位決定戦

		高木・北郷			
5	高木 暖弥 (平工)	6-1		26	高野 純 (磐城農)
	北郷 寿弥				

### 21位決定戦

		高木・鈴木			
27	浅見 寧弥 (いわき湯本)	6-4		17	高木 琉翔 (平工)
	仲田 愛弥				
12	渡邊 徠斗 (いわき総合)	6-2		23	阿部 陽陽 (いわき光洋)
	立川 優				

## 女子ダブルス 順位決定戦

### 3位決定戦

			国井・中山				
6	鈴谷 佐和子 (磐城)	新妻 瑚子	6-4	11	國中 果林 (いわき湯本)	井山 美空	

### 5位決定戦

			大和田・高木				
5	若松 美佑 (いわき湯本)	唐崎 由奈	6-4	14	堀川 空来 (磐城農)	荒川 彩音	
10	大和田 莓 (磐城桜が丘)	高木 果萌	6-0	16	田久 緋真 (いわき光洋)	刈込 結愛	
			堀川・荒				
			7-5				

### 7位決定戦

			若松・唐崎				
5	若松 美佑 (いわき湯本)	唐崎 由奈	6-1	16	田久 緋真 (いわき光洋)	刈込 結愛	

### 11位決定戦

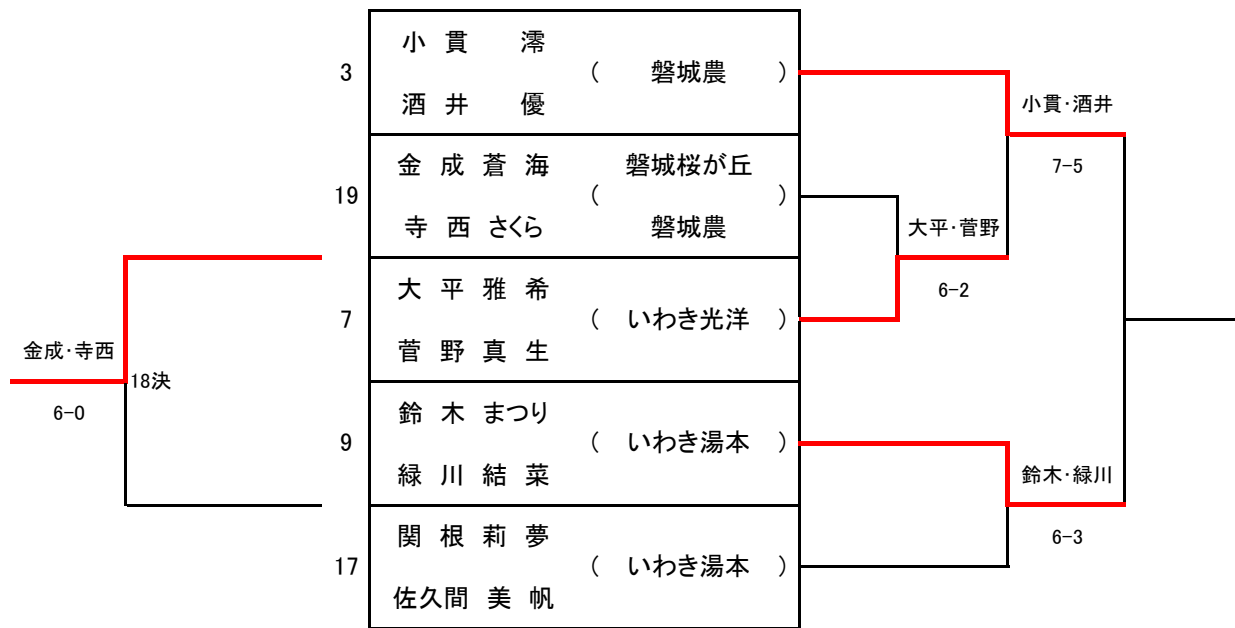
			佐藤・佐藤				
4	佐川 綾菜 (いわき光洋)	鈴木 若菜	6-4	18	佐藤 結花 (磐城)	藤友 花佳	

### 13位決定戦

			打切				
8	児玉 珠星 (東日本昌平)	大竹 心遥		13	吉田 花凛 (いわき光洋)	田本 未羽	

# 女子ダブルス15,16,17決

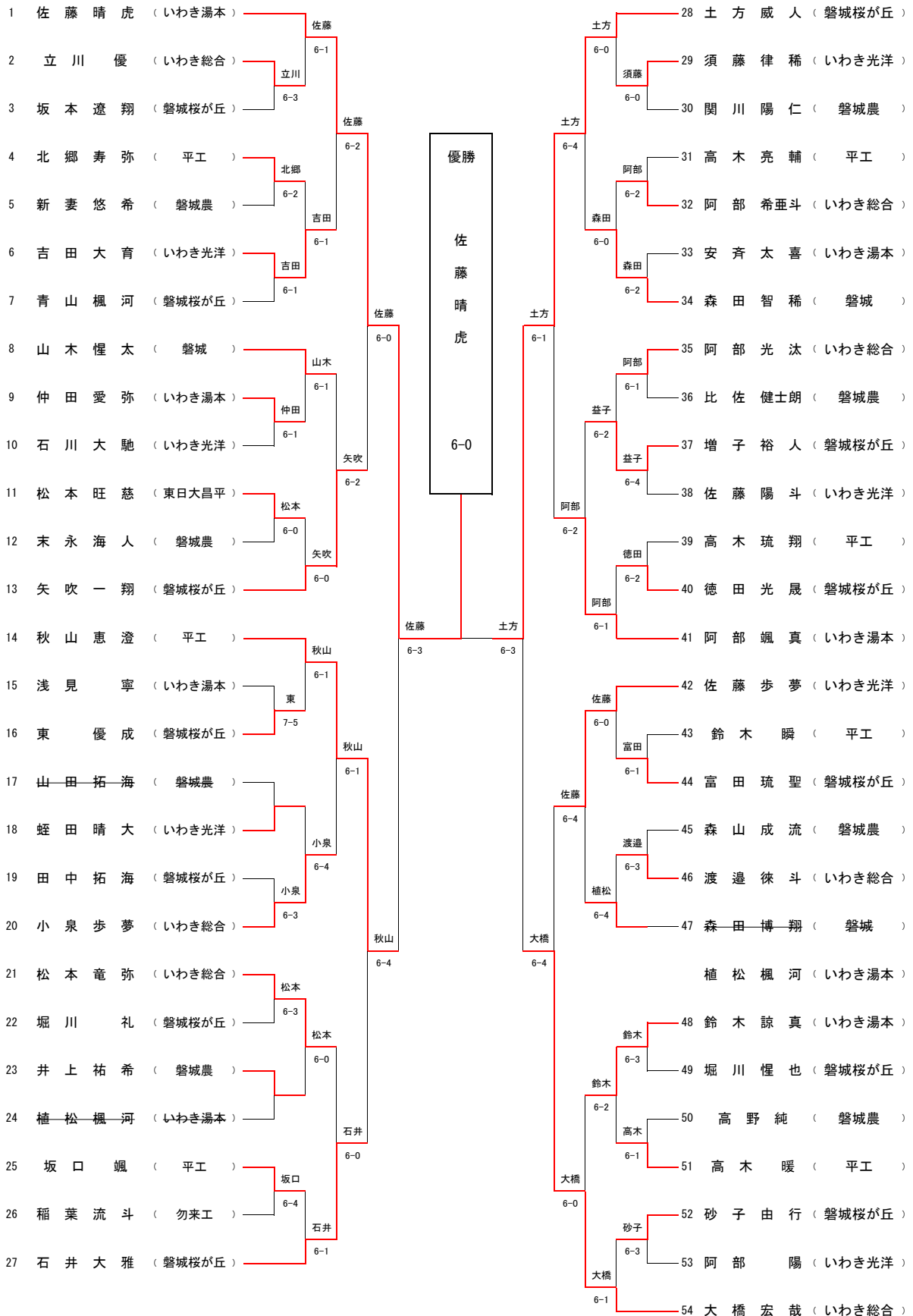
順決(女D)





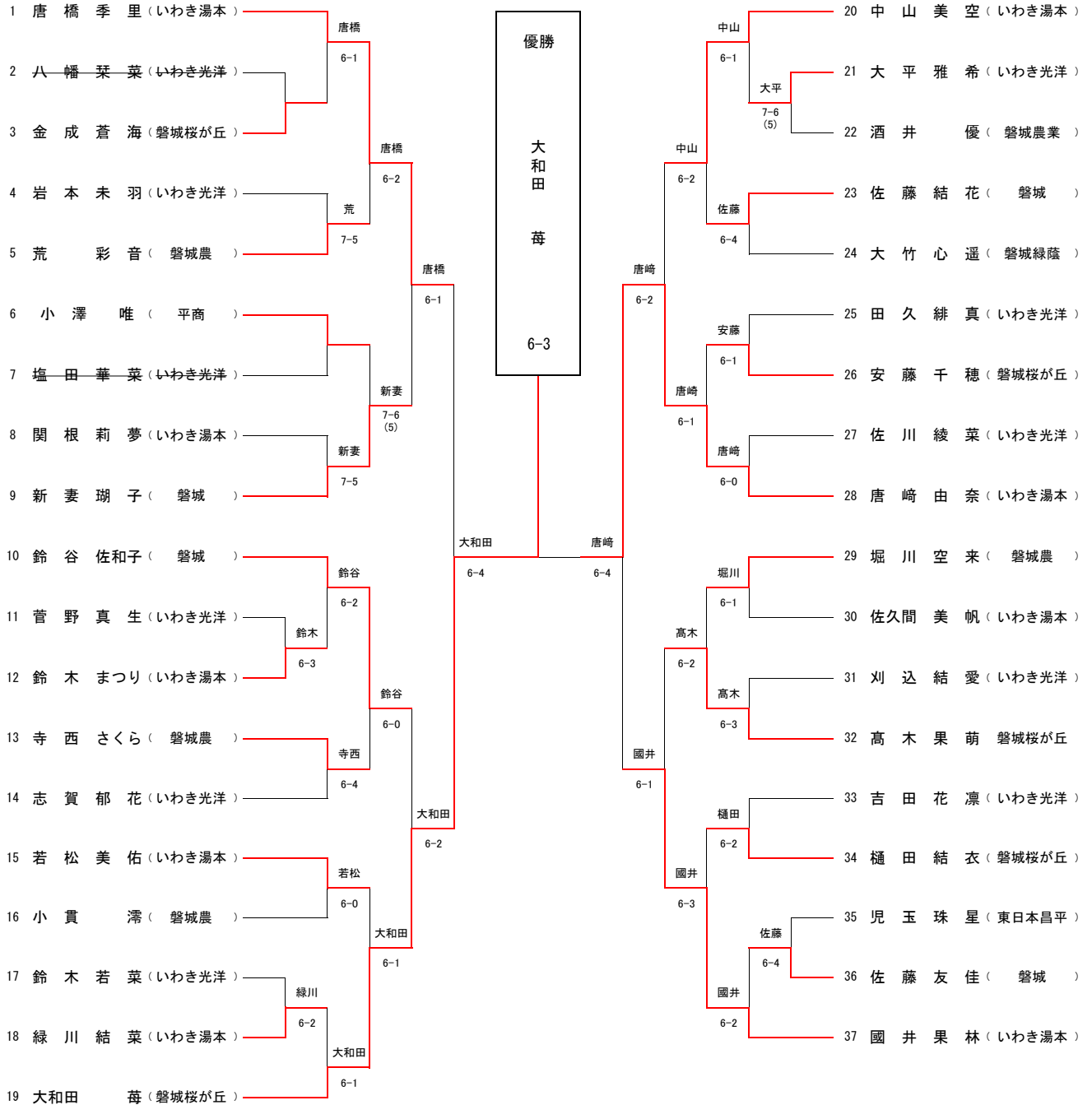
# U18男子シングルス

県大会種：8名



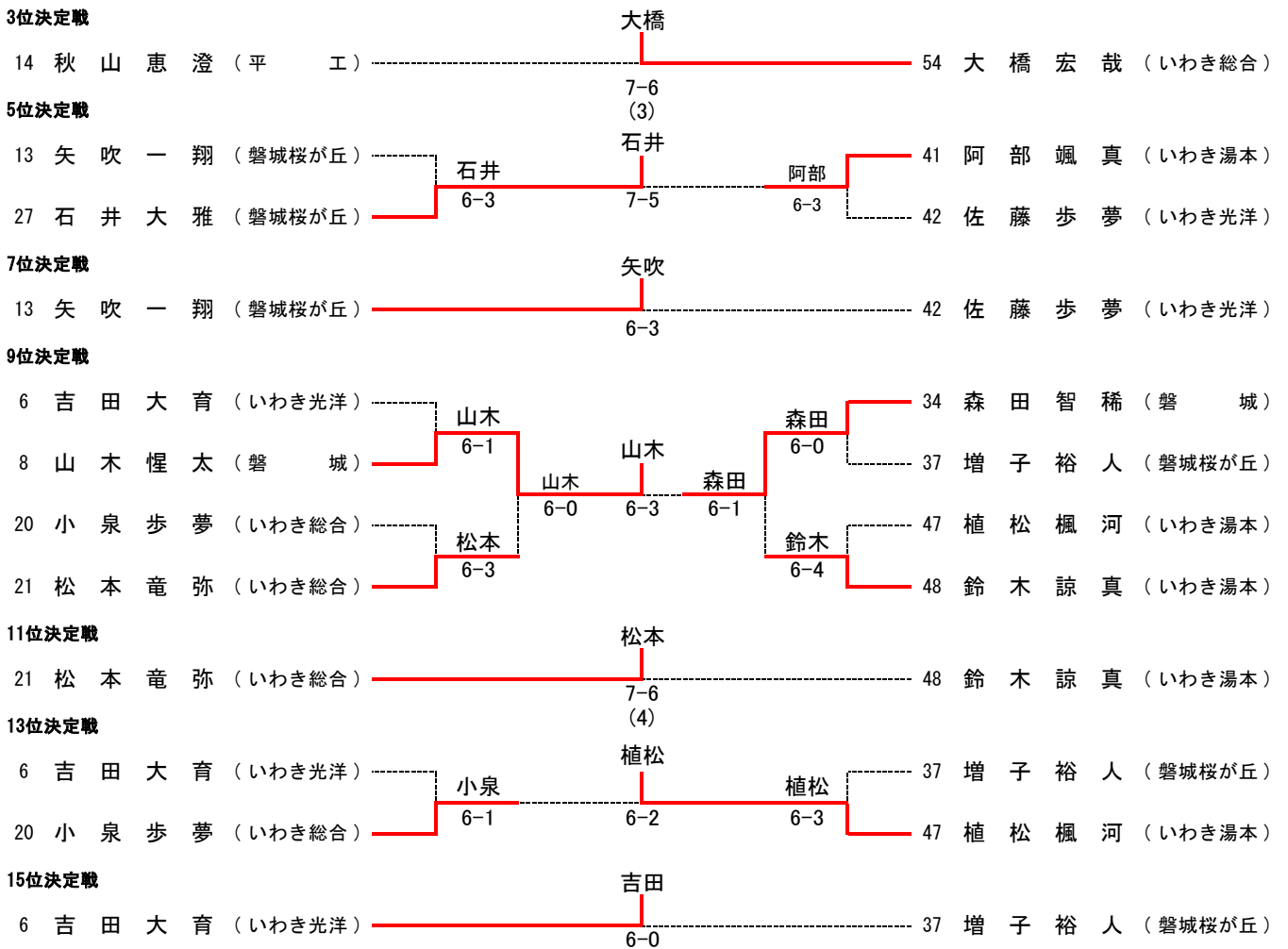
# U18女子シングルス

県大会枠：8名



## シングルス 順位決定戦

### 男子シングルス



## 女子シングルス

### 3位決定戦

		唐橋		
1	唐橋季里 (いわき湯本)		6-4	37 國井果林 (いわき湯本)

### 5位決定戦

			鈴谷					
9	新妻瑚子 (磐城)		6-0		6-2		6-4	20 中山美空 (いわき湯本)
10	鈴谷佐和子 (磐城)							32 高木果萌 (磐城桜が丘)

### 7位決定戦

			中山	
9	新妻瑚子 (磐城)		6-3	20 中山美空 (いわき湯本)

### 9位決定戦

				小澤					樋田					佐藤				
5	荒彩音 (磐城農)		6-0		7-6 (2)		6-4		7-5		6-2	23 佐藤結花 (磐城)						
6	小澤唯 (平商)											26 安藤千穂 (磐城桜が丘)						
13	寺西さくら (磐城農)											29 堀川空来 (磐城農)						
15	若松美佑 (いわき湯本)		6-0									34 樋田結衣 (磐城桜が丘)						

### 11位決定戦

				佐藤	
15	若松美佑 (いわき湯本)		6-4	23 佐藤結花 (磐城)	

### 13位決定戦

				安藤				
5	荒彩音 (磐城農)		6-1		6-4		6-1	26 安藤千穂 (磐城桜が丘)
13	寺西さくら (磐城農)							29 堀川空来 (磐城農)

### 15位決定戦

				堀川	
13	寺西さくら (磐城農)		6-2	29 堀川空来 (磐城農)	