

令和5年度いわきジュニアテニス選手権大会
(18歳以下の部)

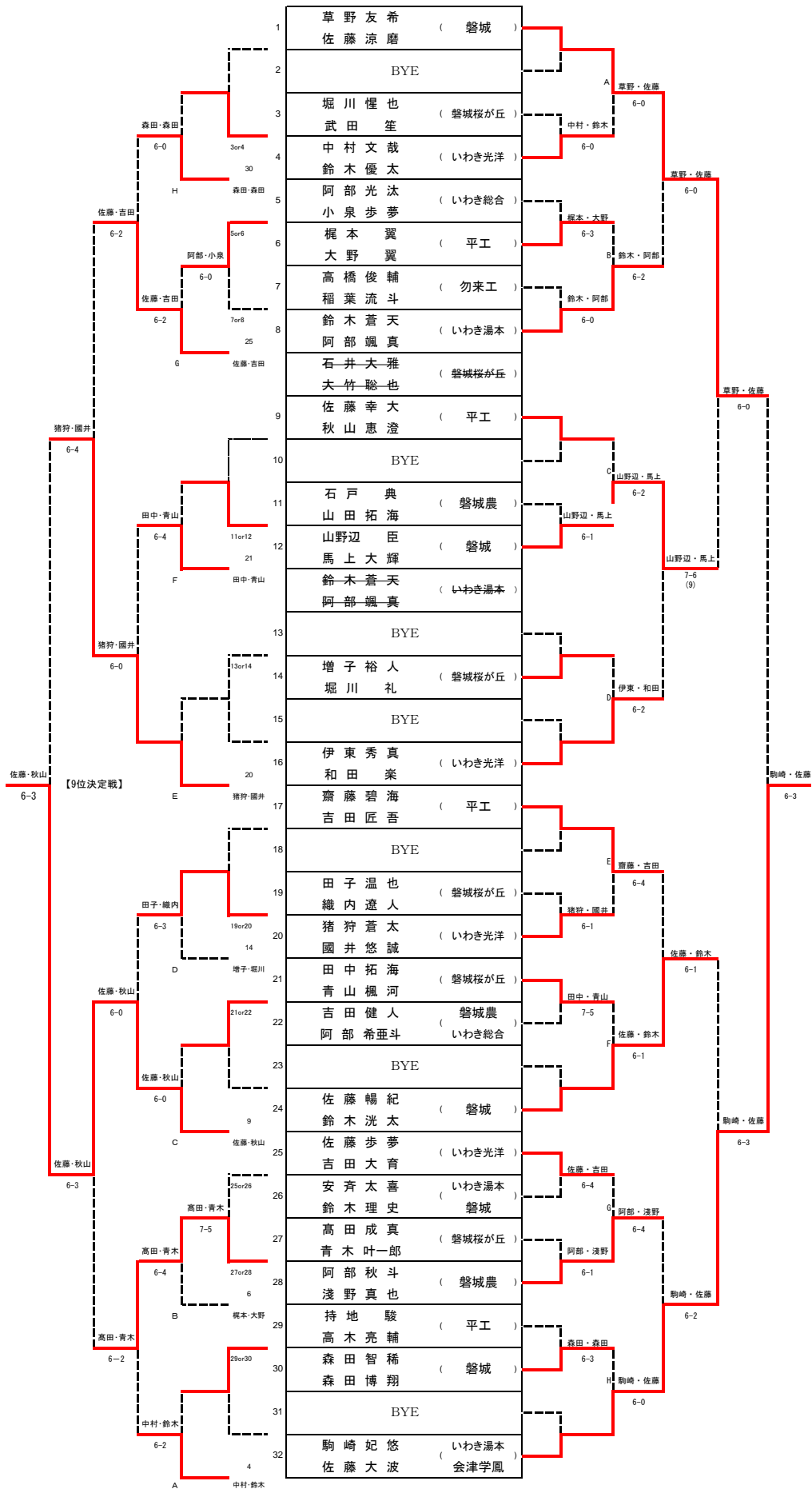
第40回福島県春季ジュニアテニス選手権大会
いわき地区予選(18歳以下の部)

公式記録

期 間 令和5年3月4日(土),3月5日(日)
会 場 いわき市平テニスコート
主 催 いわきテニス協会
後 援 いわき市
主 管 いわき地区高等学校体育連盟テニス部
いわきテニス協会ジュニア委員会

男子ダブルス

県大会枠：16組



男子ダブルス 順位決定戦

3位決定戦

12	山野辺 大輝 (磐城)	佐藤・鈴木 6-2		24	佐藤 暢 紀太 (磐城)
----	---------------	--------------	--	----	----------------

5位決定戦

8	鈴木 蒼天 (いわき湯本)	阿部・浅野 6-4		17	齋藤 碧海 (平工)
16	伊東 秀真 (いわき光洋)	阿部・浅野 6-2		28	阿部 秋斗 (磐城農)

7位決定戦

16	伊東 秀真 (いわき光洋)	伊東・和田 6-2		17	齋藤 碧海 (平工)
----	-----------------	--------------	--	----	--------------

11位決定戦

25	佐藤 歩夢 (いわき光洋)	佐藤・吉田 6-4		27	高田 成真 (磐城桜が丘)
----	-----------------	--------------	--	----	-----------------

13位決定戦

4	中村 文哉 (いわき光洋)	森田・森田 6-0		21	田中 拓海 (磐城桜が丘)
19	田子 温也 (磐城桜が丘)	森田・森田 6-2		30	森田 智稀 (磐城)

15位決定戦

4	中村 文哉 (いわき光洋)	中村・鈴木 6-3		21	田中 拓海 (磐城桜が丘)
---	-----------------	--------------	--	----	-----------------

17位決定戦

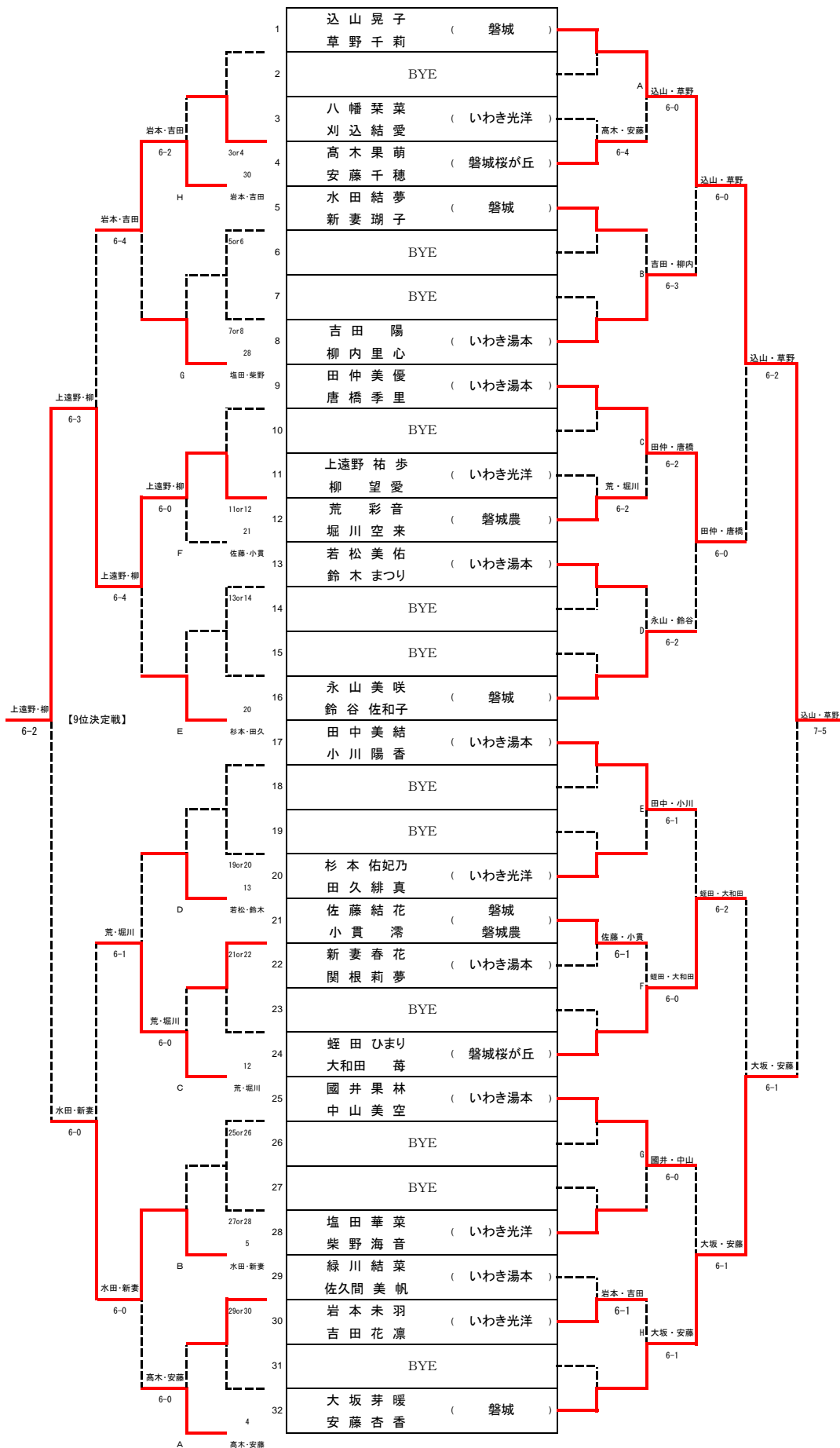
3	堀川 惺也 (磐城桜が丘)	阿部・小泉 6-0		14	増子 裕人 (磐城桜が丘)
5	阿部 光汰 (いわき総合)	梶本・大野 6-2		22	吉田 健人 (磐城農)
11	石戸 典海 (磐城農)	増子・堀川 7-5		6	梶本 翼 (平工)
	山田 拓海 ()	阿部・小泉 6-1		29	持地 駿輔 (平工)

19位決定戦

11	石戸 典海 (磐城農)	石戸・山田 6-4		14	増子 裕人 (磐城桜が丘)
----	---------------	--------------	--	----	-----------------

女子ダブルス

県大会枠：15組



女子ダブルス 順位決定戦

3位決定戦

9	田仲 美優	唐橋 季里	(いわき湯本)	田仲・唐橋	7-6 (5)	24	蛭田 ひまり 大和田 莓	(磐城桜が丘)

5位決定戦

8	吉田 陽	内里 心	(いわき湯本)	吉田・柳内	7-5	17	田中 美結 小川 陽香	(いわき湯本)
16	永山 美咲	鈴谷 佐和子	(磐城)	永山・鈴谷	7-5	25	國井 果林 中山 美空	(いわき湯本)

7位決定戦

16	永山 美咲	鈴谷 佐和子	(磐城)	永山・鈴谷	7-5	17	田中 美結 小川 陽香	(いわき湯本)

11位決定戦

30	岩本 未羽	吉田 花凜	(いわき光洋)	荒・堀川	6-2	12	荒堀 彩音 堀川 空来	(磐城農)

13位決定戦

28	塩田 華菜	柴野 海音	(いわき光洋)	杉本・田久	6-2	13	若松 美佑 鈴木 まつり	(いわき湯本)
20	杉本 佑妃	田久 乃真	(いわき光洋)	高木・安藤	7-6 (4)	4	高木 果萌 安藤 千穂	(磐城桜が丘)

15位決定戦

28	塩田 華菜	柴野 海音	(いわき光洋)	若松・鈴木	7-6 (5)	13	若松 美佑 鈴木 まつり	(いわき湯本)

17位決定戦

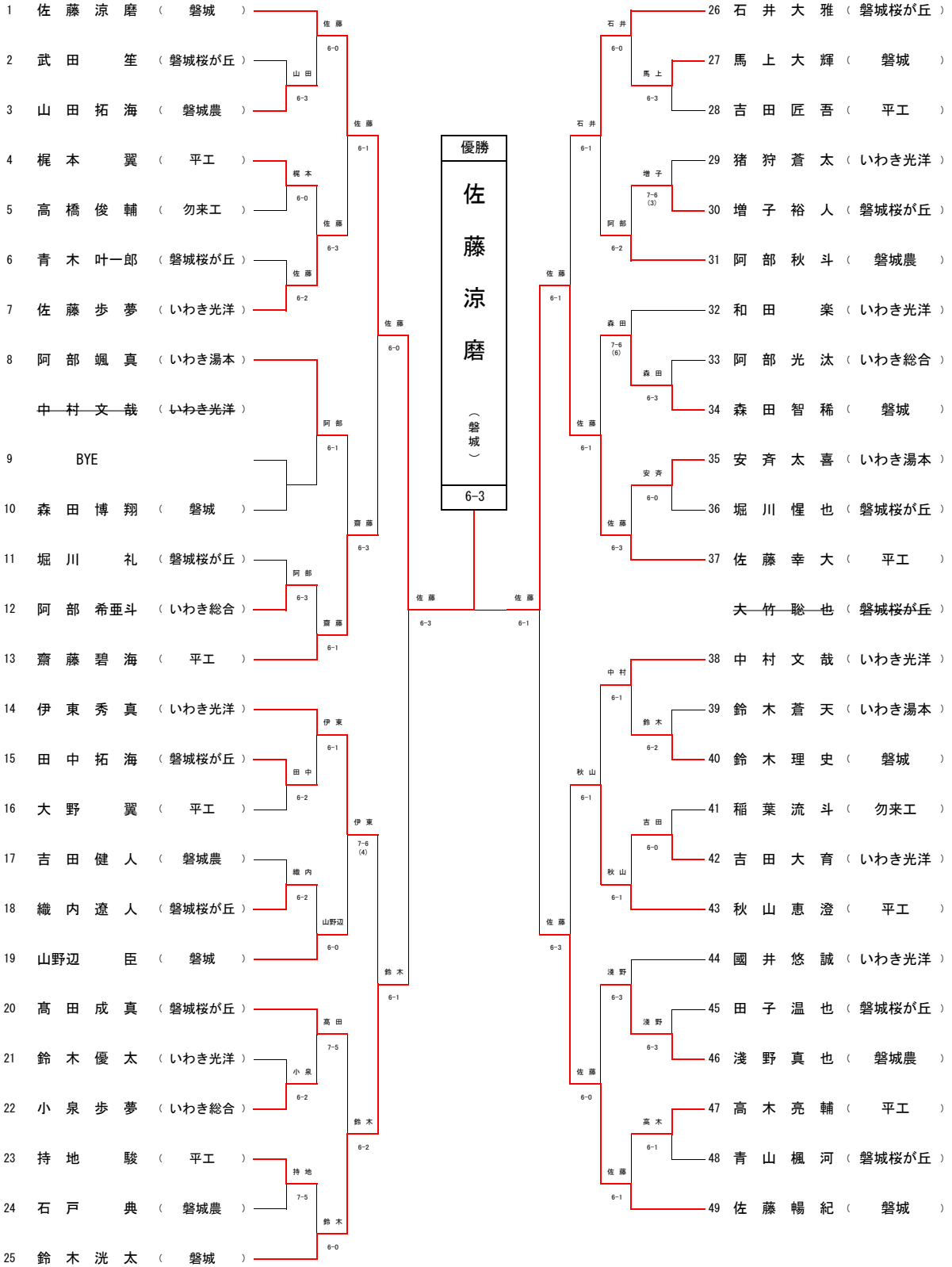
3	八幡 菜結	刈込 菜愛	(いわき光洋)	八幡・刈込	6-0	22	新関 春花 妻根 莉夢	(いわき湯本)
21	佐藤 結花	小貫 花滢	(磐城)	八幡・刈込	6-3	29	緑川 結菜 佐久間 美帆	(いわき湯本)

19位決定戦

21	佐藤 結花	小貫 花滢	(磐城)	佐藤・小貫	本戦の結果による	22	新関 春花 妻根 莉夢	(いわき湯本)

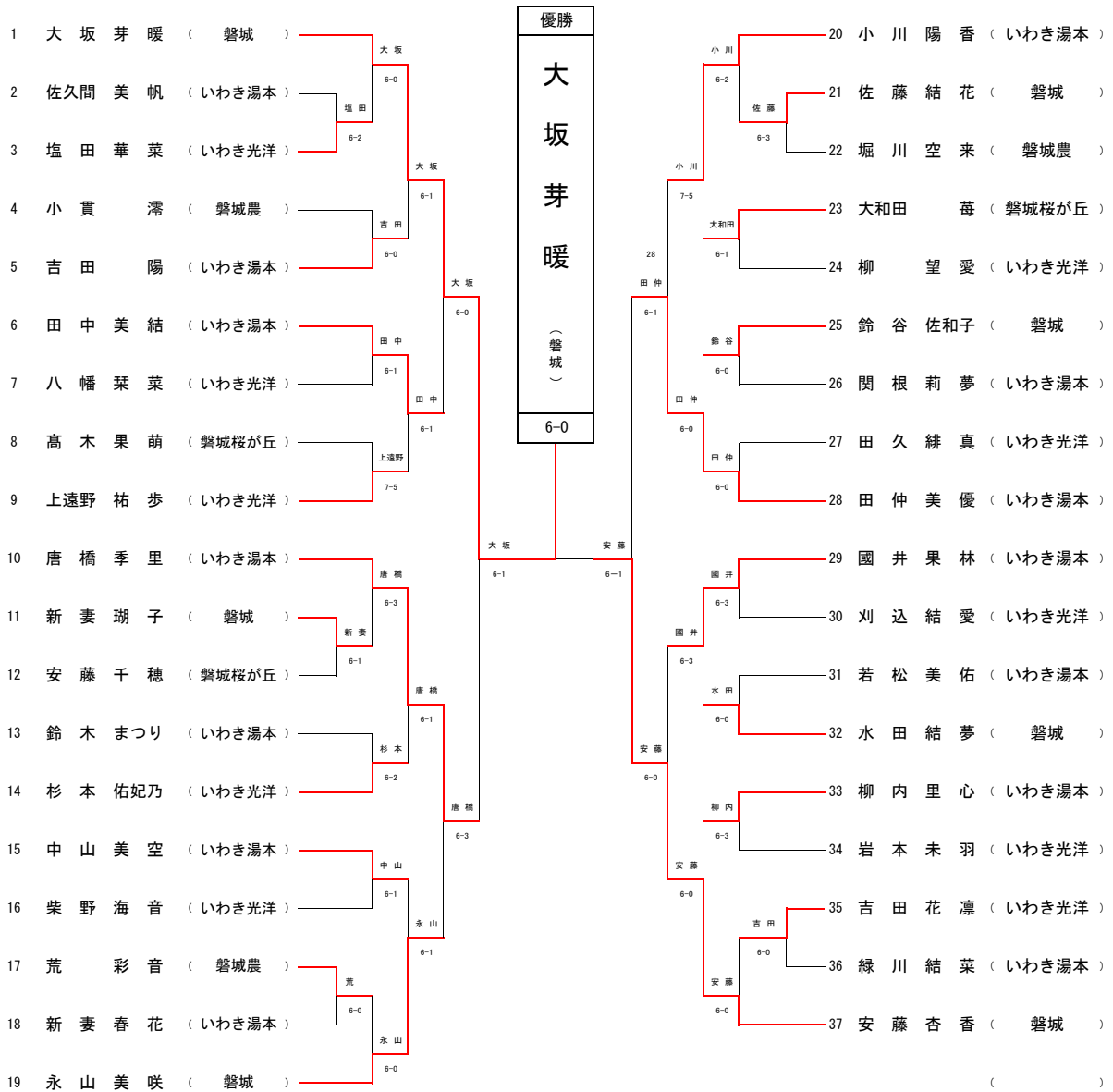
U18男子シングルス

県大会枠：10名



U18女子シングルス

県大会枠：7名



シングルス 順位決定戦

男子シングルス

3位決定戦

25 鈴木 洸 太 (磐 城) ----- 佐 藤
 49 佐 藤 暢 紀 (磐 城)
 6-4

5位決定戦

13 齋 藤 碧 海 (平 工) ----- 秋 山
 26 石 井 大 雅 (磐城桜が丘)
 14 伊 東 秀 真 (いわき光洋) ----- 秋 山
 43 秋 山 恵 澄 (平 工)
 7-6 (2) 7-5 6-2

7位決定戦

14 伊 東 秀 真 (いわき光洋) ----- 石 井
 26 石 井 大 雅 (磐城桜が丘)
 6-0

9位決定戦

7 佐 藤 歩 夢 (いわき光洋) ----- 阿 部
 31 阿 部 秋 斗 (磐 城 農)
 8 阿 部 颯 真 (いわき湯本) ----- 阿 部
 34 森 田 智 稀 (磐 城)
 19 山野辺 臣 (磐 城) ----- 阿 部
 38 中 村 文 哉 (いわき光洋)
 20 高 田 成 真 (磐城桜が丘) ----- 阿 部
 46 浅 野 真 也 (磐 城 農)
 6-3 6-4 6-1 6-3 6-2 6-3

11位決定戦

19 山野辺 臣 (磐 城) ----- 山野辺
 46 浅 野 真 也 (磐 城 農)
 6-2

13位決定戦

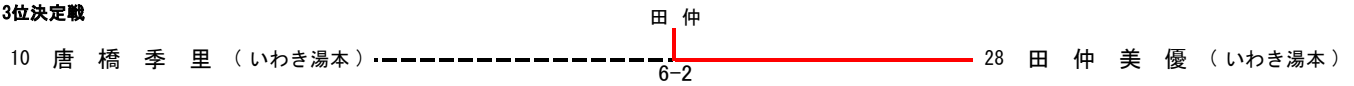
7 佐 藤 歩 夢 (いわき光洋) ----- 森 田
 34 森 田 智 稀 (磐 城)
 20 高 田 成 真 (磐城桜が丘) ----- 森 田
 38 中 村 文 哉 (いわき光洋)
 7-6 (4) 7-5 6-1

15位決定戦

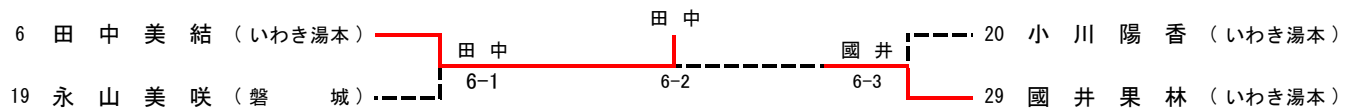
7 佐 藤 歩 夢 (いわき光洋) ----- 佐 藤
 38 中 村 文 哉 (いわき光洋)
 6-1

女子シングルス

3位決定戦



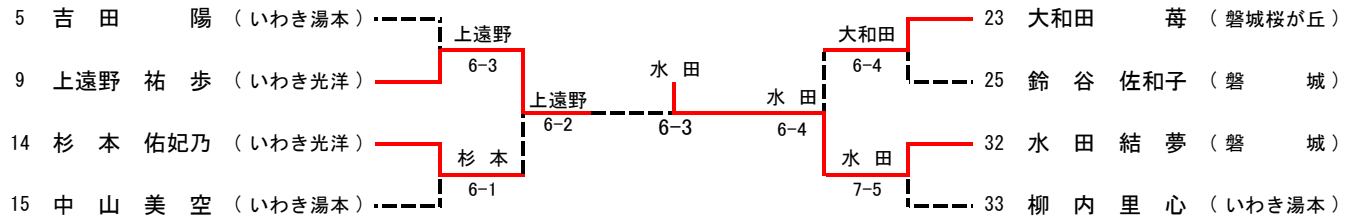
5位決定戦



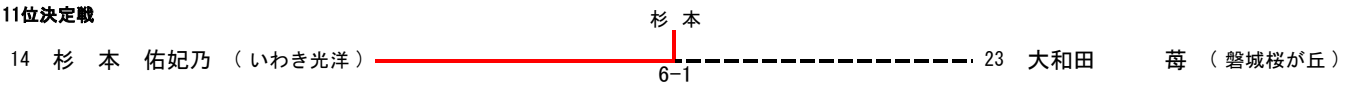
7位決定戦



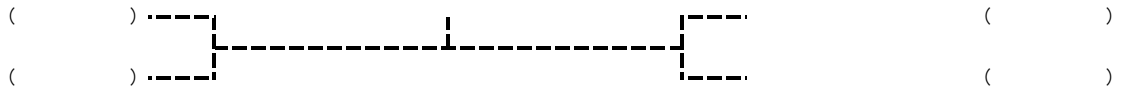
9位決定戦



11位決定戦



13位決定戦



15位決定戦

