

公式記録

平成30年度いわきジュニアテニス選手権大会
第35回福島県春季ジュニアテニス選手権大会
いわき地区予選

期 間 平成30年3月25日(日),26日(月),31日(土)
会 場 いわき市平テニスコート
主 催 いわきテニス協会
後 援 いわき市
主 管 いわき地区高等学校体育連盟テニス部
いわきテニス協会ジュニア委員会

平成30年度いわきジュニアテニス選手権大会
兼 第35回福島県春季ジュニアテニス選手権大会いわき地区予選

U18シングルス

男子				女子			
優勝	猪狩 楽生	磐城	優勝	海野 ミ力	磐城桜が丘		
準優勝	石黒 将太郎	磐城	準優勝	大森 詩穂	磐城桜が丘		
第3位	志賀 那々瀬	平工	第3位	稲葉 日菜子	いわき光洋		
第4位	根本 大輝	いわき光洋	第4位	佐川 真菜	磐城		
第5位	蓬田 世羅	福島高専	第5位	吉村 萌花	磐城桜が丘		
第6位	猪狩 伸斗	福島高専	第6位	大平 希実	磐城農		
第7位	藤崎 凌也	磐城桜が丘	第7位	生駒 綾奈	磐城		
第8位	田邊 泰雅	磐城桜が丘	第8位	本田 美聡	磐城		
第9位	蛭田 諒	磐城	補欠1	齊藤 未来	磐城桜が丘		
第10位	蛭田 裕人	磐城	補欠2	小林 夢奈	福島高専		
第11位	大間 晃岳	いわき光洋	補欠3	千葉 玲愛	いわき総合		
補欠1	坂本 憲信	東日大昌平	補欠4	熊谷 美沙樹	磐城		
補欠2	山野辺 豪	いわき光洋					
補欠3	小針 知樹	いわき光洋					
補欠4	緑川 和樹	平工					
補欠5	松本 皓希	いわき光洋					

☆以上、男子11位までと女子8位までの上位進出者が県大会進出

U18ダブルス

男子				女子			
優勝	鈴木 啓介	磐城	優勝	猪狩 舞穂	磐城桜が丘		
	小泉 元			大森 詩穂			
準優勝	猪狩 楽生	磐城	準優勝	海野 ミ力	磐城桜が丘		
	石黒 将太郎			吉村 萌花			
第3位	佐川 滉太郎	いわき秀英・いわき光洋	第3位	宮崎 沙織	いわき光洋		
	根本 大輝			稲葉 日菜子			
第4位	新家 由久	磐城	第4位	生駒 綾奈	磐城		
	蛭田 諒			佐川 真菜			
第5位	猪狩 伸斗	福島高専	第5位	菊地 汐音	いわき光洋		
	蓬田 世羅			白石 理桜			
第6位	山野辺 豪	いわき光洋	第6位	鈴木 綾那	いわき総合		
	小針 知樹			千葉 玲愛			
第7位	鈴木 裕介	磐城	第7位	大平 希実	磐城農		
	蛭田 裕人			大室 由花			
第8位	志賀 那々瀬	平工	第8位	渡邊 みなみ	湯本		
	山形 魁斗			川本 玲菜			
第9位	松本 皓希	いわき光洋	第9位	本田 美聡	磐城		
	大間 晃岳			藤丸 陽日			
第10位	田邊 泰雅	磐城桜が丘	第10位	廣岡 茉香	いわき総合		
	小野 泰司			長谷川 楓花			
第11位	柴田 直生	磐城桜が丘	補欠	齊藤 愛里	湯本		
	藤崎 凌也			古市 瑞姫			
第12位	八木橋 昂大	磐城					
	岩本 健志						
第13位	山田 大貴	勿来工					
	渡辺 征耶						
補欠	高橋 知輝	福島高専					
	石田 壮太						

☆以上、男子13位までと女子10位までの上位進出者が県大会進出

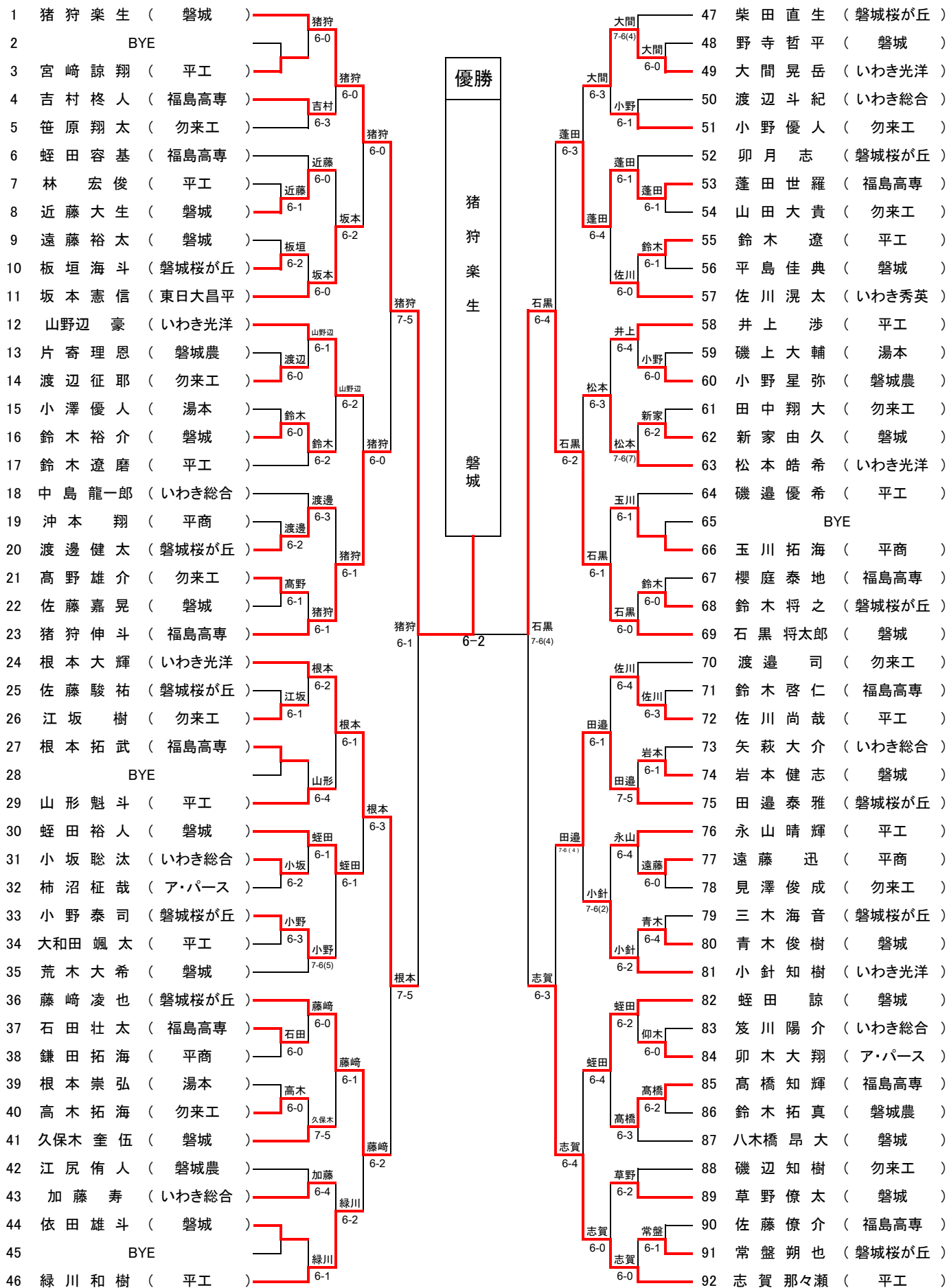
U16シングルス

男子			女子		
優勝	蛭田 大遥	ア・パース	優勝	根本 真帆	いわきニュータウン
準優勝	鈴木 崇文	常磐ジュニア	準優勝	前沢 柚	ア・パース
第3位	幕内 悠斗	いわきローン	第3位	大森 花歩	いわきニュータウン
第4位	鈴木 悠斗	GRITふくしま	第4位	蛭田 莉子	常磐ジュニア
第5位	早坂 健	常磐ジュニア	第5位	佐藤 琉奈	いわきニュータウン
第6位	草野 大智	常磐ジュニア	第6位	佐藤 琴心	いわきニュータウン
第7位	八島 晴人	ア・パース	第7位	坂本 絢音	いわきニュータウン
第8位	大坂 恵司	常磐ジュニア	第8位	鈴木 瑛	常磐ジュニア

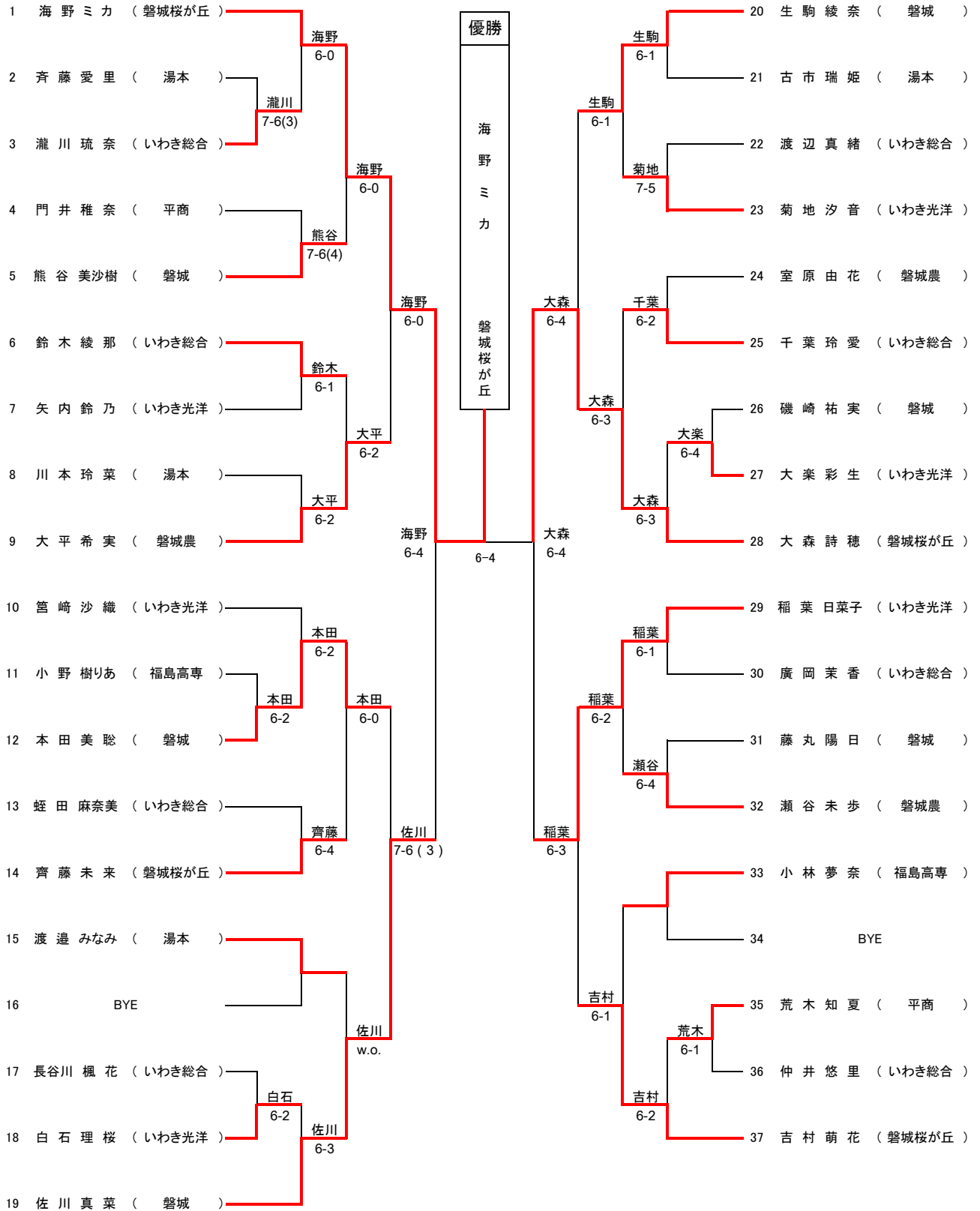
U16ダブルス

男子			女子		
優勝	島村 泰登	ア・パース	優勝	種田 嘉子	磐城高
	志賀 夏緒			吉野 理花	いわきニュータウン
準優勝	早坂 健	常磐ジュニア	準優勝	鎌田 ひかり	ア・パース
	大坂 恵司			加藤 颯彩	
第3位	蛭田 大遥	ア・パース	第3位	佐藤 琉奈	いわきニュータウン
	八島 晴人			佐藤 琴心	
第4位	渡部 友史	いわきローン	第4位	大森 花歩	いわきニュータウン
	鈴木 悠斗			根本 真帆	
第5位	鈴木 崇文	常磐ジュニア	第5位	七島 実璃	いわきニュータウン
	草野 大智			坂本 絢音	
第6位	石橋 凜	福島高専	第6位	御幡 莉々彩	湯本高
	中嶋 晃祐			櫻井 舞来	
第7位	松本 慧	いわきニュータウン	第7位	澤田 はる佳	平商高
	木村 伊央利			長瀬 梨々花	

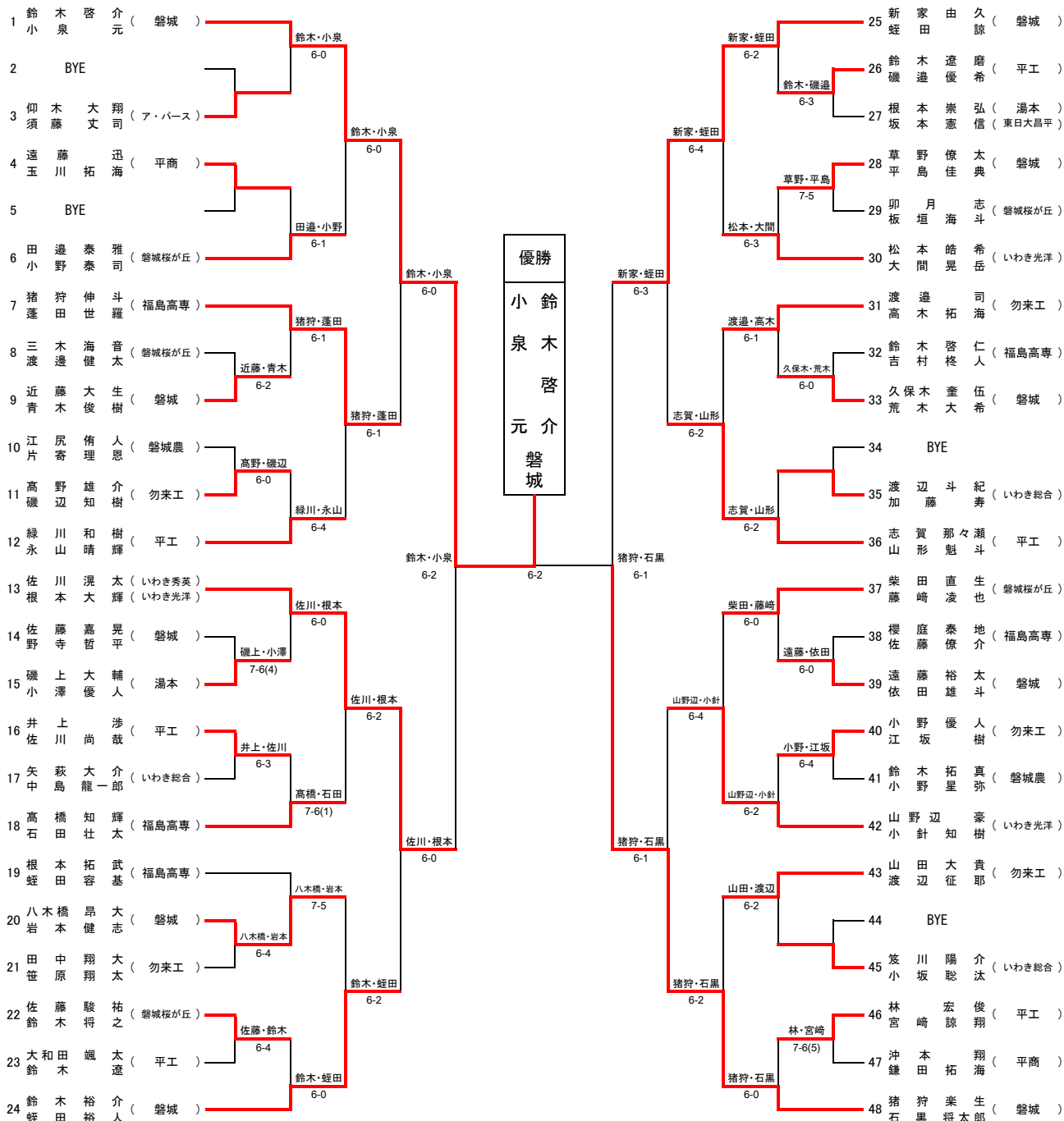
U18男子シングルス



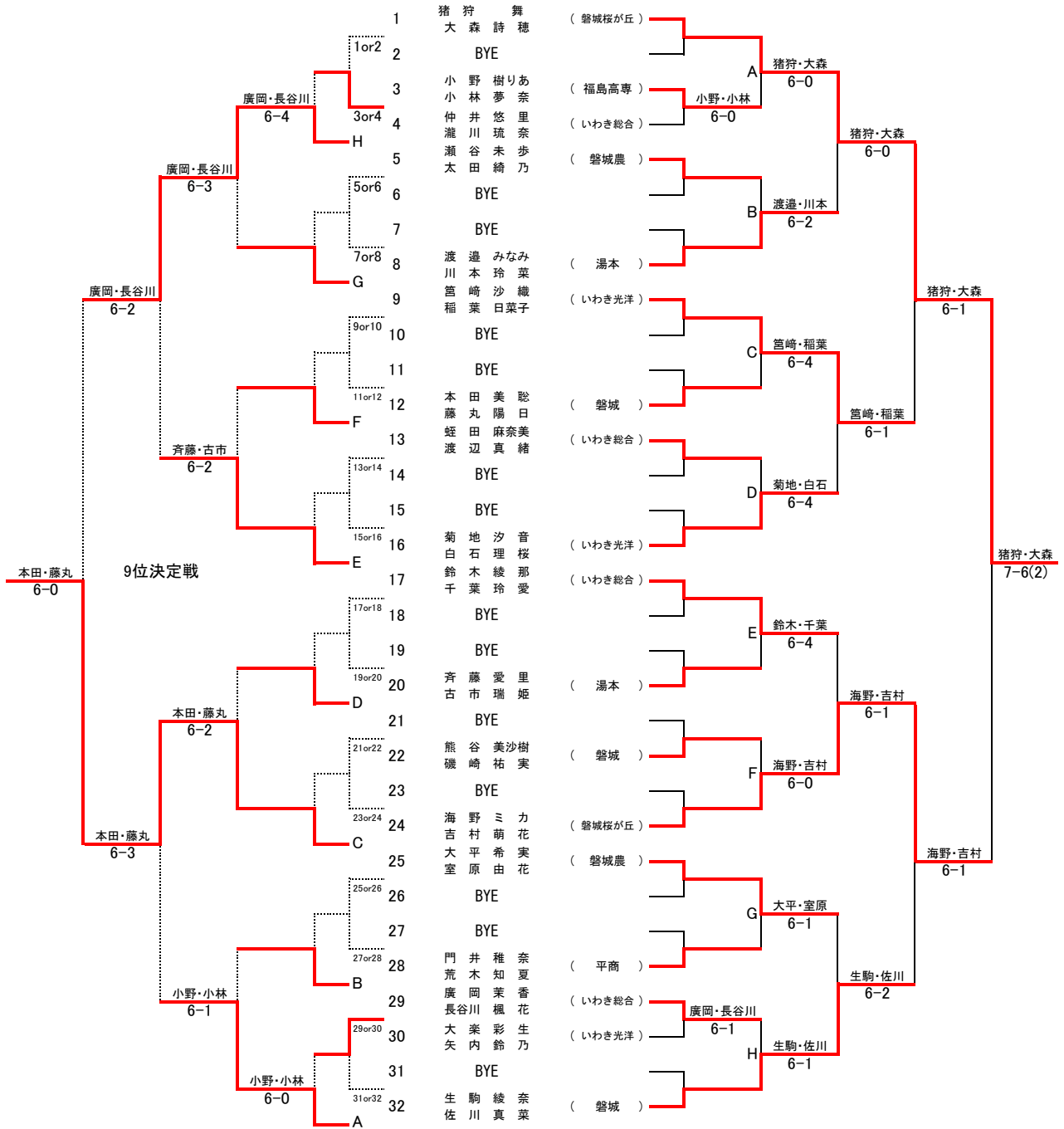
U18女子シングルス



U18男子ダブルス



U18女子ダブルス



順位決定戦

U18男子ダブルス

3位決定戦

13	佐川 滉太 根本 大輝	(いわき秀英・ いわき光洋)	佐川・根本 6-1	25	新蛭 家由 田久 諒	(磐城)
----	----------------	-------------------	--------------	----	---------------	------

5位決定戦

7	猪狩 伸斗 蓬田 世羅	(福島高专)	猪狩・蓬田 6-1	36	志賀 那々瀬 山形 魁斗	(平工)
24	鈴木 裕介 蛭田 裕人	(磐城)	猪狩・蓬田 6-3	42	山野 辺知 小針 知樹	(いわき光洋)

7位決定戦

24	鈴木 裕介 蛭田 裕人	(磐城)	鈴木・蛭田 7-6(5)	36	志賀 那々瀬 山形 魁斗	(平工)
----	----------------	------	-----------------	----	-----------------	------

9位決定戦

6	田邊 泰雅 小野 泰司	(磐城桜が丘)	田邊・小野 6-4	30	松本 皓希 大間 晃岳	(いわき光洋)
12	緑川 和樹 永山 晴輝	(平工)	田邊・小野 6-2	31	渡邊 拓司 高木 拓海	(勿来工)
18	高橋 知輝 石田 壮太	(福島高专)	松本・大間 6-1	37	柴田 直生 藤崎 凌也	(磐城桜が丘)
20	八木橋 昂大 岩本 健志	(磐城)	松本・大間 6-2	43	山田 大貴 渡辺 征耶	(勿来工)

11位決定戦

20	八木橋 昂大 岩本 健志	(磐城)	柴田・藤崎 6-2	37	柴田 直生 藤崎 凌也	(磐城桜が丘)
----	-----------------	------	--------------	----	----------------	---------

13位決定戦

12	緑川 和樹 永山 晴輝	(平工)	高橋・石田 6-3	31	渡邊 拓司 高木 拓海	(勿来工)
18	高橋 知輝 石田 壮太	(福島高专)	山田・渡辺 7-5	43	山田 大貴 渡辺 征耶	(勿来工)

15位決定戦

12	緑川 和樹 永山 晴輝	(平工)	渡邊・高木 6-4	31	渡邊 拓司 高木 拓海	(勿来工)
----	----------------	------	--------------	----	----------------	-------

U18女子ダブルス

3位決定戦

9	菅崎 沙織 稲葉 日菜子	(いわき光洋)	菅崎・稲葉 6-4	32	生佐 駒綾 川真奈菜	(磐城)
---	-----------------	---------	--------------	----	---------------	------

5位決定戦

8	渡邊 みなみ 川本 玲菜	(湯本)	菊地・白石 6-0	17	鈴木 綾那 千葉 玲愛	(いわき総合)
16	菊地 汐音 白石 理桜	(いわき光洋)	菊地・白石 6-2	25	大室 希実 平原 希由	(磐城農)

7位決定戦

8	渡邊 みなみ 川本 玲菜	(湯本)	大平・室原 6-2	25	大室 希実 平原 希由	(磐城農)
---	-----------------	------	--------------	----	----------------	-------

11位決定戦

3	小野 樹りあ 小林 夢奈	(福島高专)	齊藤・古市 7-5	20	齊藤 愛里 古市 瑞姫	(湯本)
---	-----------------	--------	--------------	----	----------------	------

U18男子シングルス

3位決定戦

24 根本 大輝 (いわき光洋) 志賀
7-5 92 志賀 那々瀬 (平工)

5位決定戦

23 猪狩 伸斗 (福島高専) 猪狩 蓬田 蓬田 53 蓬田 世羅 (福島高専)
36 藤崎 凌也 (磐城桜が丘) 6-0 6-2 6-0 75 田邊 泰雅 (磐城桜が丘)

7位決定戦

36 藤崎 凌也 (磐城桜が丘) 藤崎 6-3 75 田邊 泰雅 (磐城桜が丘)

9位決定戦

11 坂本 憲信 (東日大昌平) 坂本 6-3 蛭田 蛭田 大間 大間 49 大間 晃岳 (いわき光洋)
12 山野辺 豪 (いわき光洋) 6-3 6-4 6-3 63 松本 皓希 (いわき光洋)
30 蛭田 裕人 (磐城) 蛭田 6-0 6-2 蛭田 81 小針 知樹 (いわき光洋)
46 緑川 和樹 (平工) 6-0 6-2 82 蛭田 諒 (磐城)

11位決定戦

11 坂本 憲信 (東日大昌平) 大間 6-3 49 大間 晃岳 (いわき光洋)

13位決定戦

12 山野辺 豪 (いわき光洋) 山野辺 6-4 小針 6-0 63 松本 皓希 (いわき光洋)
46 緑川 和樹 (平工) 6-2 81 小針 知樹 (いわき光洋)

15位決定戦

46 緑川 和樹 (平工) 緑川 6-2 63 松本 皓希 (いわき光洋)

U18女子シングルス

3位決定戦

19 佐川 真菜 (磐城) 稲葉 7-5 29 稲葉 日菜子 (いわき光洋)

5位決定戦

9 大平 希実 (磐城農) 大平 7-5 吉村 吉村 20 生駒 綾奈 (磐城)
12 本田 美聡 (磐城) 6-2 6-3 37 吉村 萌花 (磐城桜が丘)

7位決定戦

12 本田 美聡 (磐城) 生駒 6-2 20 生駒 綾奈 (磐城)

9位決定戦

5 熊谷 美沙樹 (磐城) 熊谷 7-6 (5) 齊藤 齊藤 千葉 千葉 23 菊地 汐音 (いわき光洋)
6 鈴木 綾那 (いわき総合) 7-6 (5) 6-3 6-4 25 千葉 玲愛 (いわき総合)
14 齊藤 未来 (磐城桜が丘) 齊藤 6-3 6-4 小林 小林 32 瀬谷 未歩 (磐城農)
15 渡邊 みなみ (湯本) w.o. 6-3 小林 小林 33 小林 夢奈 (福島高専)

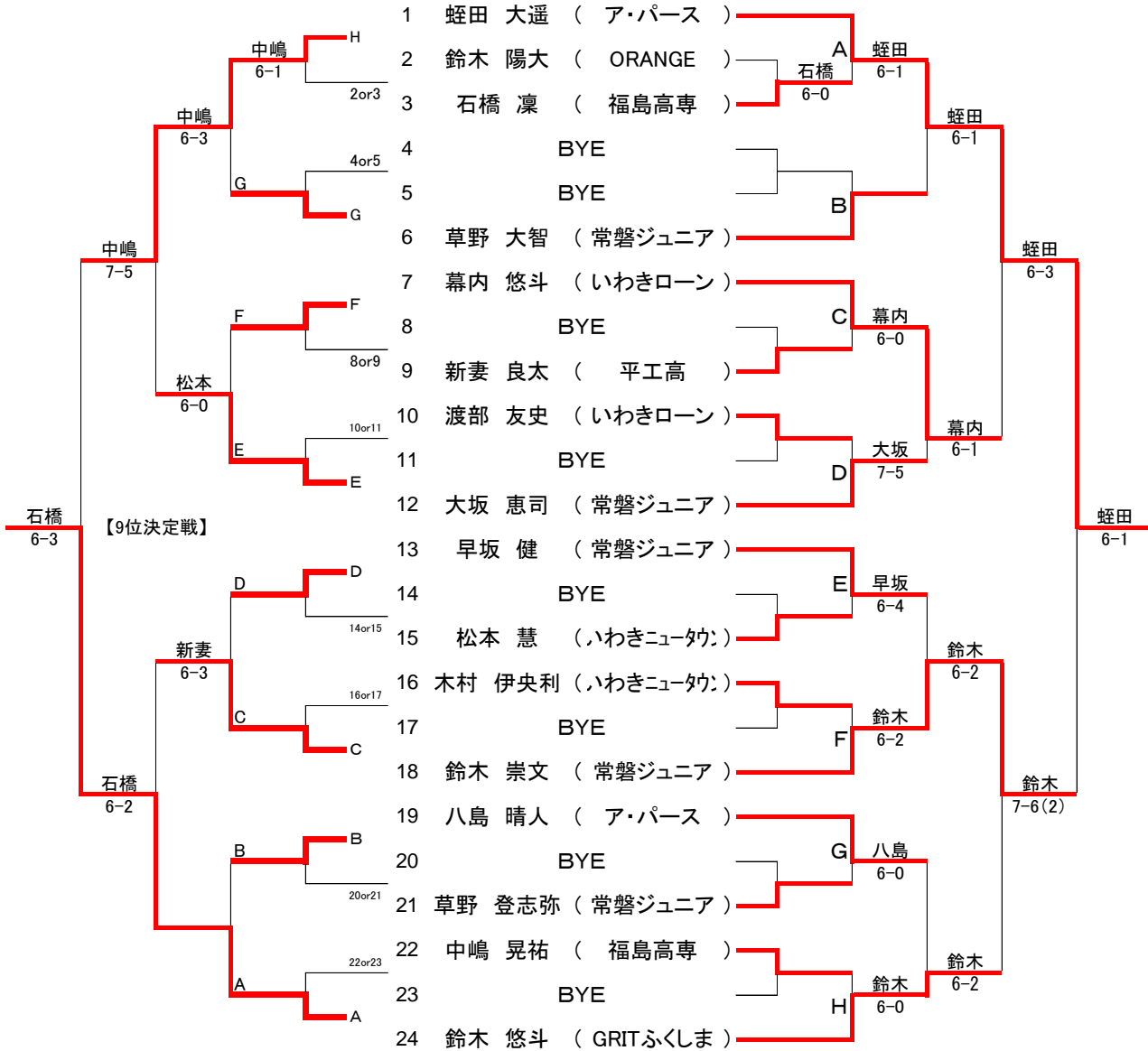
11位決定戦

5 熊谷 美沙樹 (磐城) 千葉 6-3 25 千葉 玲愛 (いわき総合)

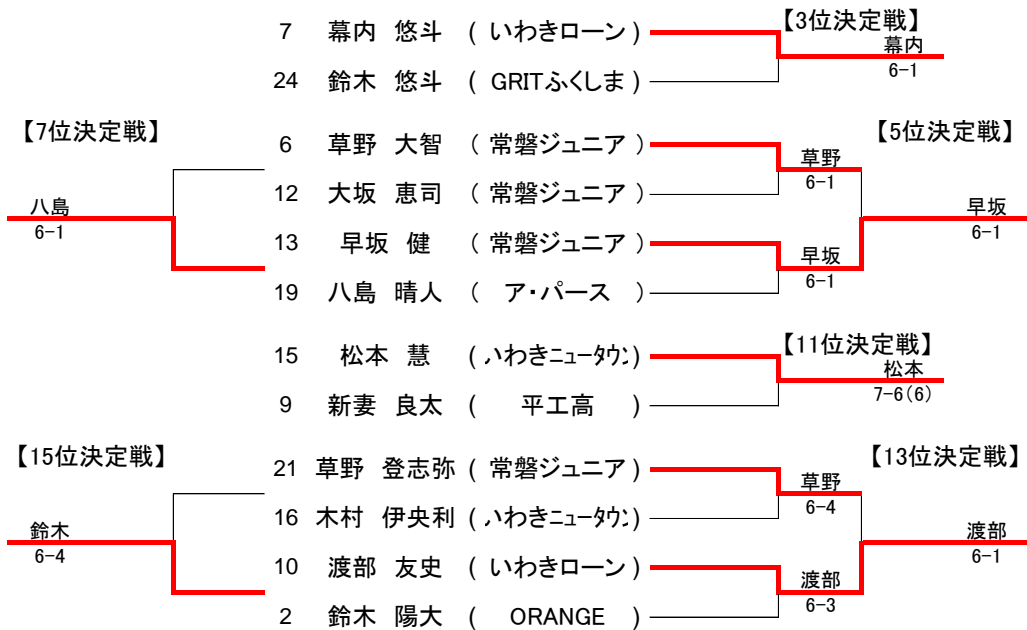
16歳以下男子シングルス

《フイット インソレーション》

《メインドロー》



シード順; 1:蛭田 2:小野 3,4:幕内, 鈴木(崇) 5~8:早坂, 大坂, 八島, 草野(大)

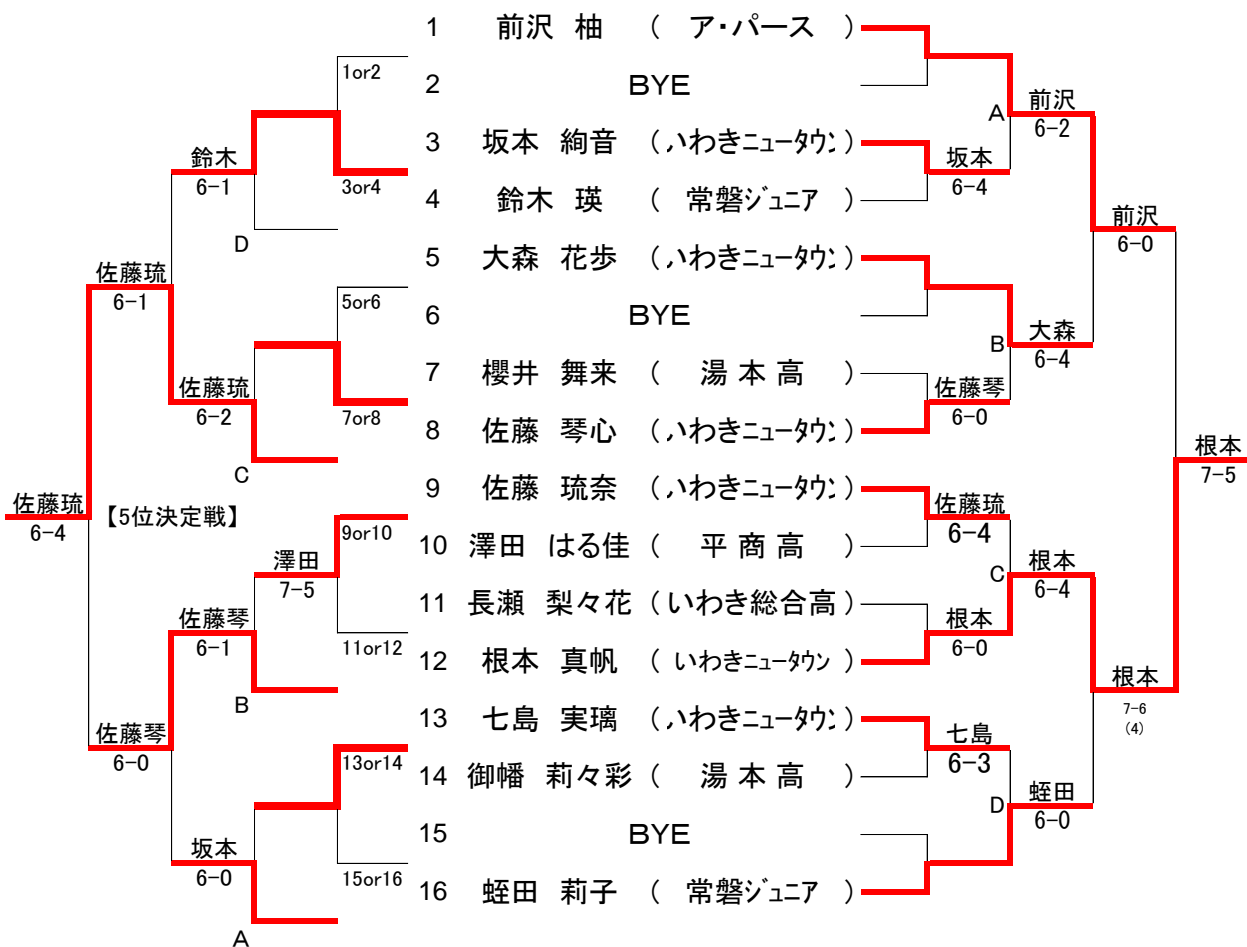


*再戦は行わない。一度対戦した場合はその結果に従う。

16歳以下女子シングルス

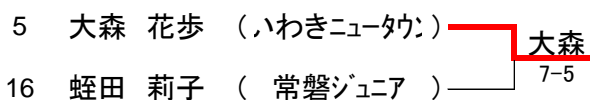
《フィート インコンソレーション》

《メインドロー》

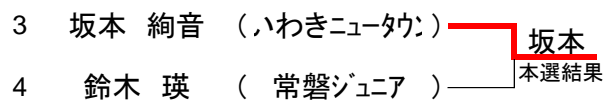


シード順: 1:前沢 2:蛭田 3,4:大森, 根本

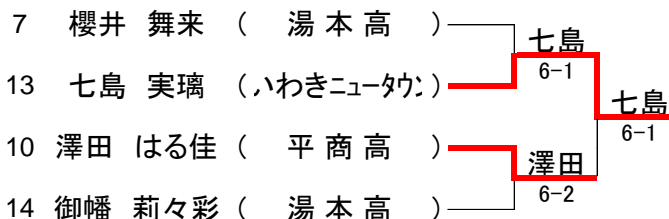
【3位決定戦】



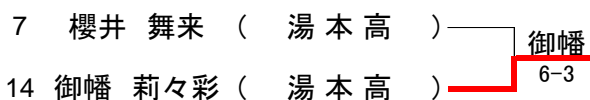
【7位決定戦】



【9位決定戦】

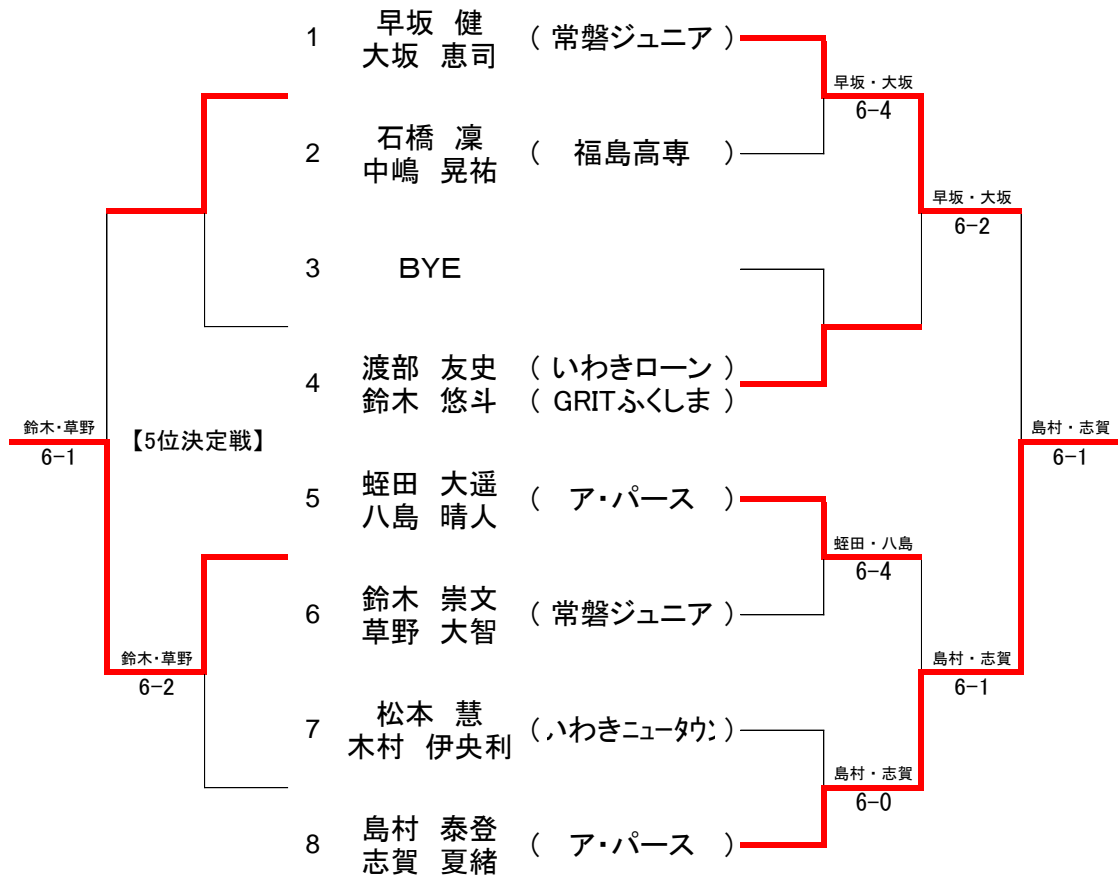


【11位決定戦】



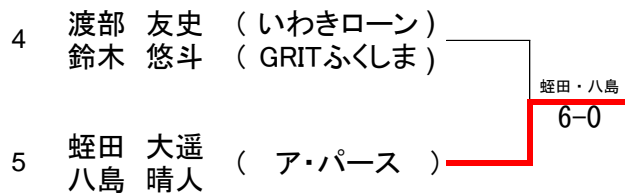
* 再戦は行わない。一度対戦した場合はその結果に従う。

16歳以下男子ダブルス

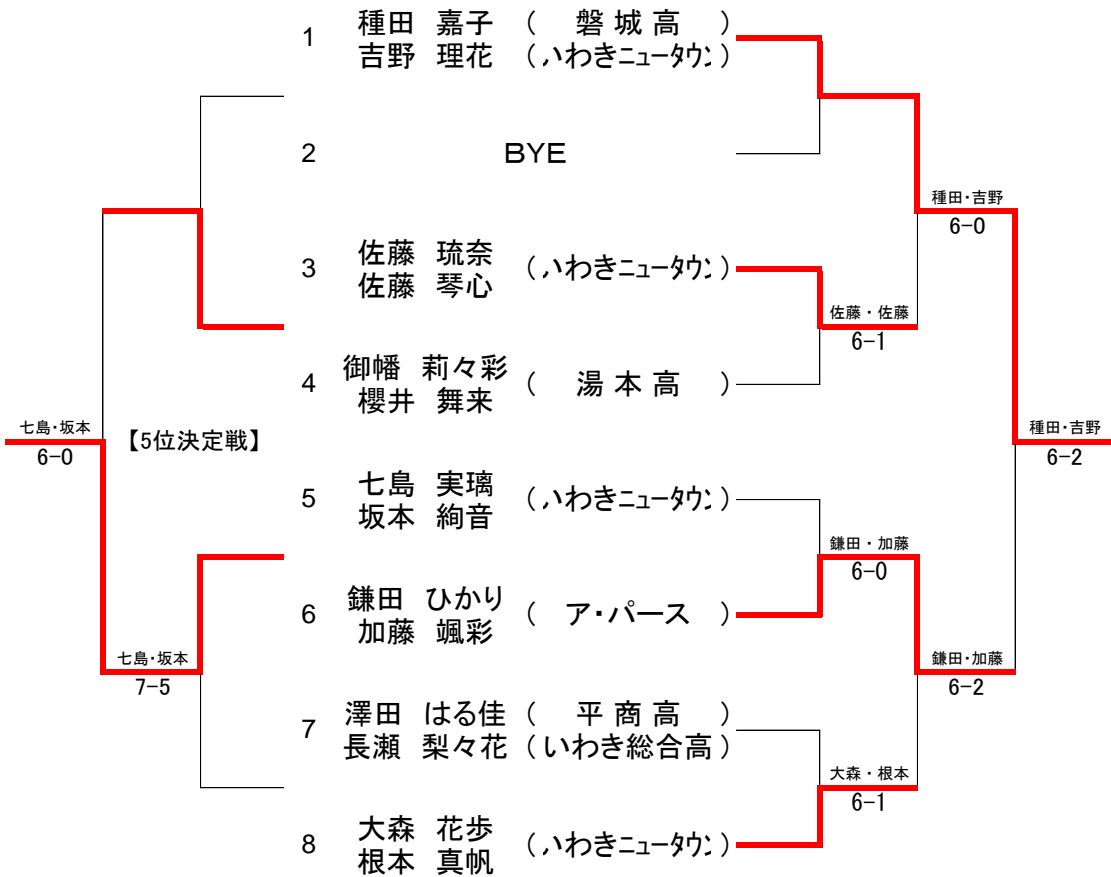


シード順; 1:野村・小野 2:島村・志賀

【3位決定戦】



16歳以下女子ダブルス



シード順; 1:種田・吉野 2:大森・根本

【3位決定戦】

