

公式記録

第44回福島県ダブルステニス選手権大会
(ジュニアの部)

第37回福島県春季選抜ジュニアシングルステニス
選手権大会 (18歳以下の部)

いわき地区予選

期 間	平成29年12月9日(土)～10日(日)
会 場	男子；いわき市平テニスコート 土曜日のみ、福島高専テニスコート 女子；いわき明星大学テニスコート
主 催	いわきテニス協会
後 援	いわき市
主 管	いわき地区高等学校体育連盟テニス専門部

第44回福島県ダブルステニス選手権大会
(ジュニアの部)
第37回福島県春季選抜ジュニアシングルステニス選手権大会
(18歳以下の部)
いわき地区予選

シングルス

男子				
順位	選手名	フリガナ	コード	学校名
1	小 泉 元	コイズミ ハジメ	40115	磐城
2	猪 狩 楽 生	イガリ ヨシキ	40113	磐城
3	志 賀 那々瀬	シガ ナナセ	40313	平工
4	石 黒 将太郎	イシグロ ショウタロウ	40127	磐城
5	根 本 大 輝	ネモト タイキ	40609	いわき光洋
6	緑 川 和 樹	ミドリカワ カズキ	40314	平工
7	柴 田 直 生	シバタ ナオ	40214	磐城桜が丘
8	渡 邊 司	ワタナベ ツカサ	40912	勿来工
補欠1	蓬 田 世 羅	ヨモギダ セイラ	41112	福島高専
補欠2	山野辺 豪	ヤマノベ ゴウ	40611	いわき光洋
補欠3	松 本 皓 希	マツモト コウキ	40608	いわき光洋
補欠4	藤 崎 凌 也	フジサキ リョウヤ	40205	磐城桜が丘

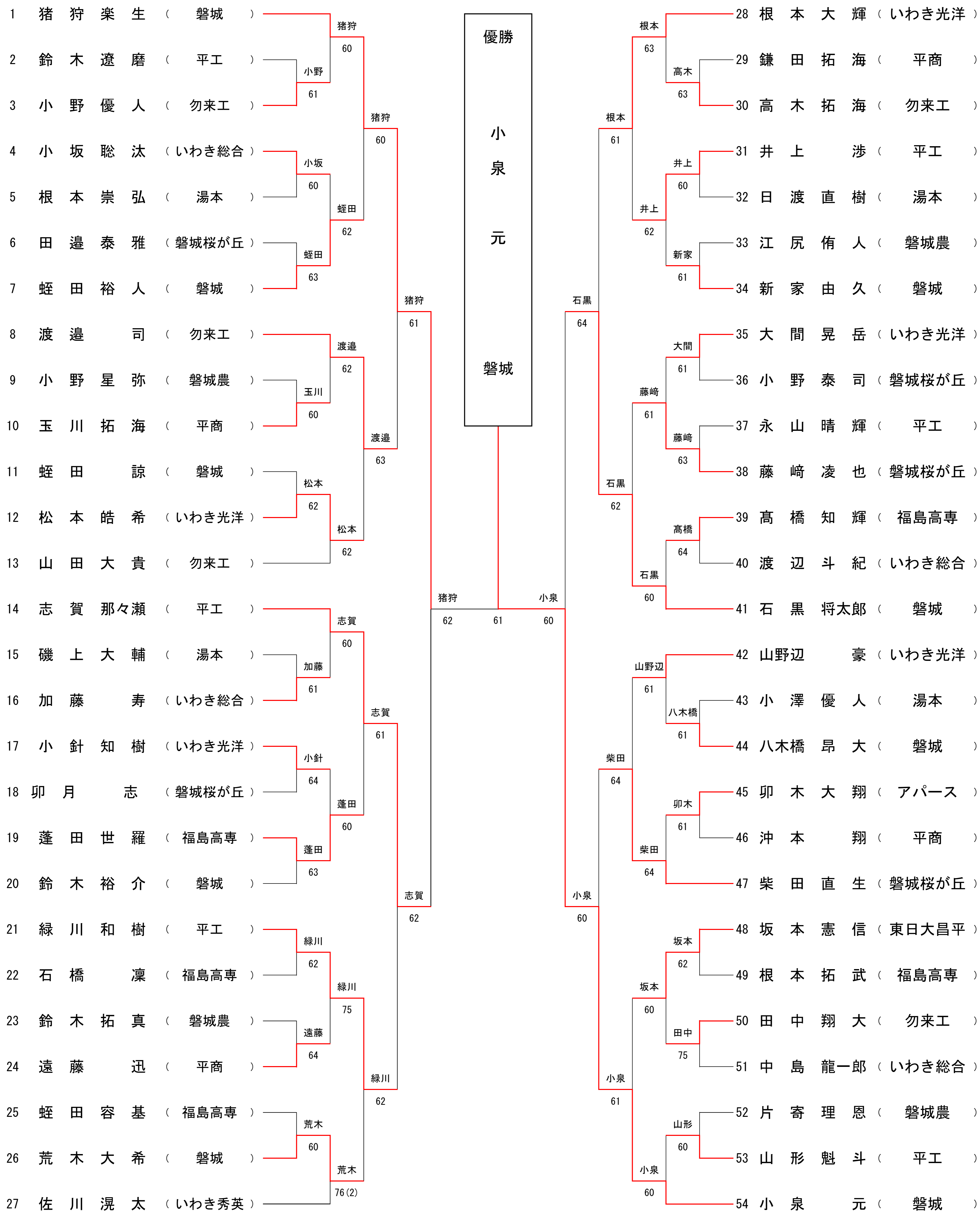
女子				
順位	選手名	フリガナ	コード	学校名
1	海 野 ミ カ	ウミノ ミカ	40263	磐城桜が丘
2	吉 村 萌 花	ヨシムラ モエカ	40258	磐城桜が丘
3	大 森 詩 穂	オオモリ シホ	40264	磐城桜が丘
4	稲 葉 日 菜子	イナバ ヒナコ	40657	いわき光洋
5	生 駒 綾 奈	イコマ アヤナ	40156	磐城
6	佐 川 真 菜	サガワ マナ	40162	磐城
7	菅 崎 沙 織	ハコザキ サオリ	40656	いわき光洋
8	大 平 希 実	オオヒラ ノゾミ	40855	磐城農
補欠1	小 野 雛 桜	オノ ヒナオ	40261	磐城桜が丘
補欠2	瀬 谷 未 歩	セヤ ミホ	40853	磐城農
補欠3	千 葉 玲 愛	チバ レイア	40556	いわき総合
補欠4	菊 地 汐 音	キクチ シオネ	40660	いわき光洋

ダブルス

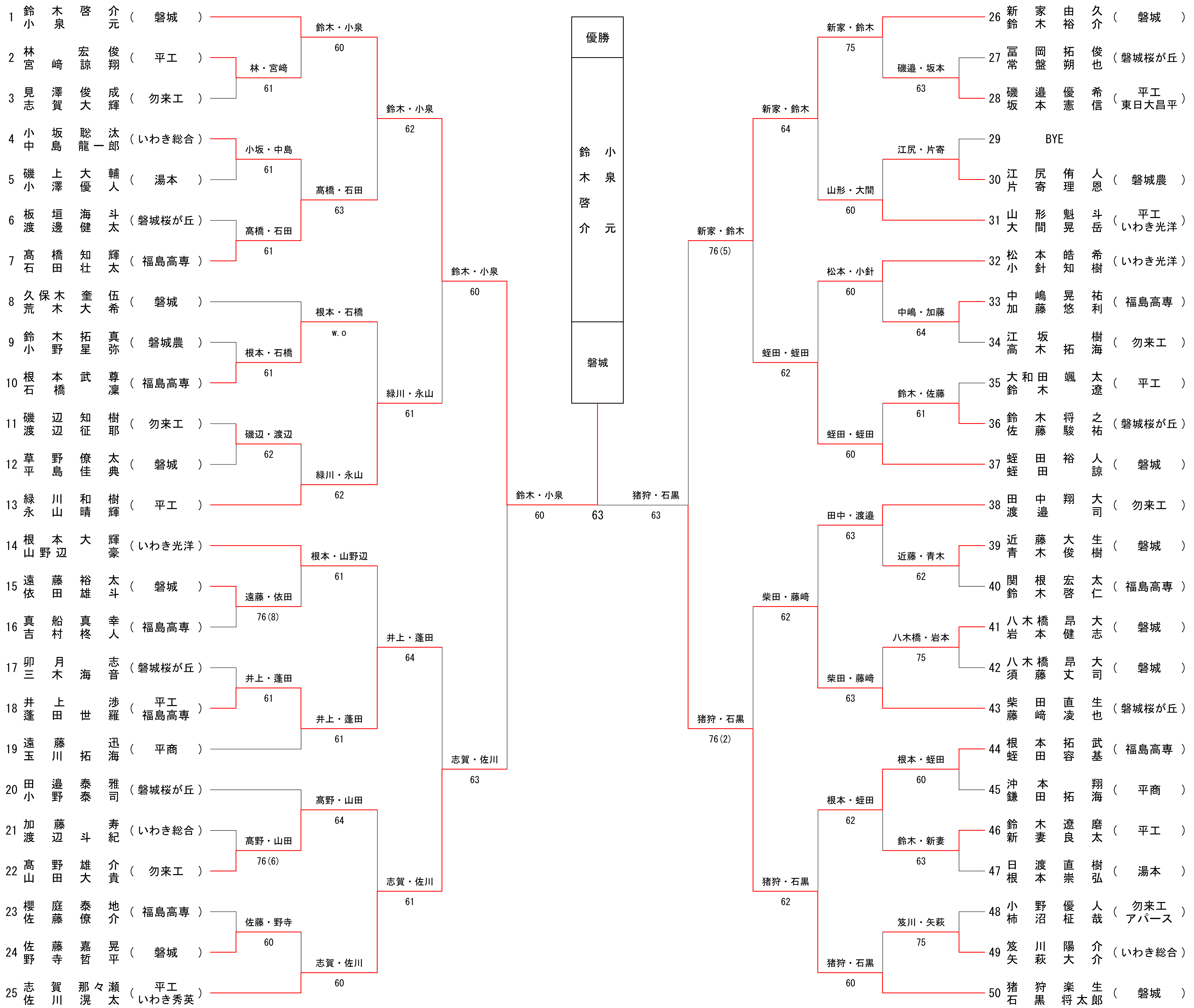
男子				
順位	選手名	フリガナ	コード	学校名
1	鈴 木 啓 介	スズキ ケイスケ	40111	磐城
	小 泉 元	コイズミ ハジメ	40115	
2	猪 狩 楽 生	イガリ ヨシキ	40113	磐城
	石 黒 将太郎	イシグロ ショウタロウ	40127	
3	志 賀 那々瀬	シガ ナナセ	40313	平工
	佐 川 滉 太	サガワ コウタ	41005	
4	新 家 由 久	シンカ ヨシヒサ	40122	磐城
	鈴 木 裕 介	スズキ ユウスケ	40121	
5	柴 田 直 生	シバタ ナオ	40214	磐城桜が丘
	藤 崎 凌 也	フジサキ リョウヤ	40205	
6	井 上 涉	イノウエ ワタル	40311	平工
	蓬 田 世 羅	ヨモギダ セイラ	41112	
7	蛭 田 裕 人	ヒルタ ユウト	40118	磐城
	蛭 田 諒	ヒルタ リョウ	40117	
8	緑 川 和 樹	ミドリカワ カズキ	40314	平工
	永 山 晴 輝	ナガヤマ ハルキ	40315	
9	根 本 大 輝	ネモト タイキ	40609	いわき光洋
	山野辺 豪	ヤマノベ ゴウ	40611	
10	松 本 皓 希	マツモト コウキ	40608	いわき光洋
	小 針 知 樹	コバリ トモキ	40607	
11	田 中 翔 大	タナカ ショウタ	40910	勿来工
	渡 邊 司	ワタナベ ツカサ	40912	
12	高 橋 知 輝	タカハシ トモキ	41121	福島高専
	石 田 壮 太	イシダ ソウタ	41117	
13	山 形 魁 斗	ヤマガタ カイト	40316	平工
	大 間 晃 岳	オオマ アキタカ	40610	
14	根 本 武 尊	ネモト タケル	41125	福島高専
	石 橋 凛	イシバシ リン	41118	
15	根 本 拓 武	ネモト タクム	41111	福島高専
	蛭 田 容 基	ヒルタ ヒロキ	41113	
16	高 野 雄 介	タカノ ユウスケ	40915	勿来工
	山 田 大 貴	ヤマダ ダイキ	40916	
17	田 邊 泰 雅	タナベ タイガ	40208	磐城桜が丘
	小 野 泰 司	オノ タイジ	40212	
18	磯 邊 優 希	イソベ ユウキ	40317	平工
	坂 本 憲 信	サカモト ケンシン	41202	
19	八木橋 昂 大	ヤギハシ コウダイ	40112	磐城
	岩 本 健 志	イワモト タケシ	40119	
補欠1	小 坂 聡 汰	コサカ ソウタ	40511	いわき総合
	中 島 龍 一	ナカジマ リュウイチロウ	40508	
補欠2	鈴 木 遼 磨	スズキ リョウマ	40323	平工
	新 妻 良 太	ニイツマ リョウタ	40322	
補欠3	遠 藤 迅	エンドウ ジン	40406	平商
	玉 川 拓 海	タマガワ タクミ	40407	
補欠4	中 嶋 晃 祐	ナカジマ コウスケ	41123	福島高専
	加 藤 悠 利	カトウ ユウリ	41122	
補欠5	磯 邊 知 樹	イソベ トモキ	40913	勿来工
	渡 邊 征 耶	ワタナベ セイヤ	40911	

女子				
順位	選手名	フリガナ	コード	学校名
1	種 田 詩 織	タネダ シオリ	40157	磐城
	種 田 嘉 子	タネダ カコ	40161	
2	猪 狩 舞	イガリ マイ	40259	磐城桜が丘
	大 森 詩 穂	オオモリ シホ	40264	
3	海 野 ミ カ	ウミノ ミカ	40263	磐城桜が丘
	吉 村 萌 花	ヨシムラ モエカ	40258	
4	稲 葉 日 菜子	イナバ ヒナコ	40657	いわき光洋
	菅 崎 沙 織	ハコザキ サオリ	40656	
5	山 崎 愛 莉	ヤマザキ アイリ	40662	いわき光洋
	菊 地 汐 音	キクチ シオネ	40660	
6	丹 野 唯 香	タンノ ユイカ	40257	磐城桜が丘
	齊 藤 未 来	サイトウ ミク	40260	
7	鈴 木 綾 那	スズキ アヤナ	40557	いわき総合
	千 葉 玲 愛	チバ レイア	40556	
8	大 平 希 実	オオヒラ ノゾミ	40855	磐城農
	室 原 由 花	ムロハラ ユカ	40854	
9	生 駒 綾 奈	イコマ アヤナ	40156	磐城
	佐 川 真 菜	サガワ マナ	40162	
10	本 田 美 聡	ホンダ ミサト	40160	磐城
	蛭 田 麻 奈美	ヒルタ マナミ	40558	
11	小 野 雛 桜	オノ ヒナオ	40261	磐城桜が丘
	澤 田 はる佳	サワダ ハルカ	40454	
12	御 幡 莉々彩	ミハタ リリア	40759	湯本
	櫻 井 舞 来	サクライ マイラ	40760	
補欠1	廣 岡 茉 香	ヒロオカ マコ	40559	いわき総合
	長谷川 楓 花	ハセガワ フウカ	40562	
補欠2	渡 邊 真 緒	ワタナベ マオ	40563	いわき総合
	長 瀬 梨々花	ナガセ リリカ	40561	
補欠3	藤 丸 陽 日	フジマル ハルカ	40158	磐城
	熊 谷 美 沙樹	クマガイ ミサキ	40159	
補欠4	門 井 稚 奈	カドイ ワカナ	40453	平商
	荒 木 知 夏	アラキ トモカ	40452	

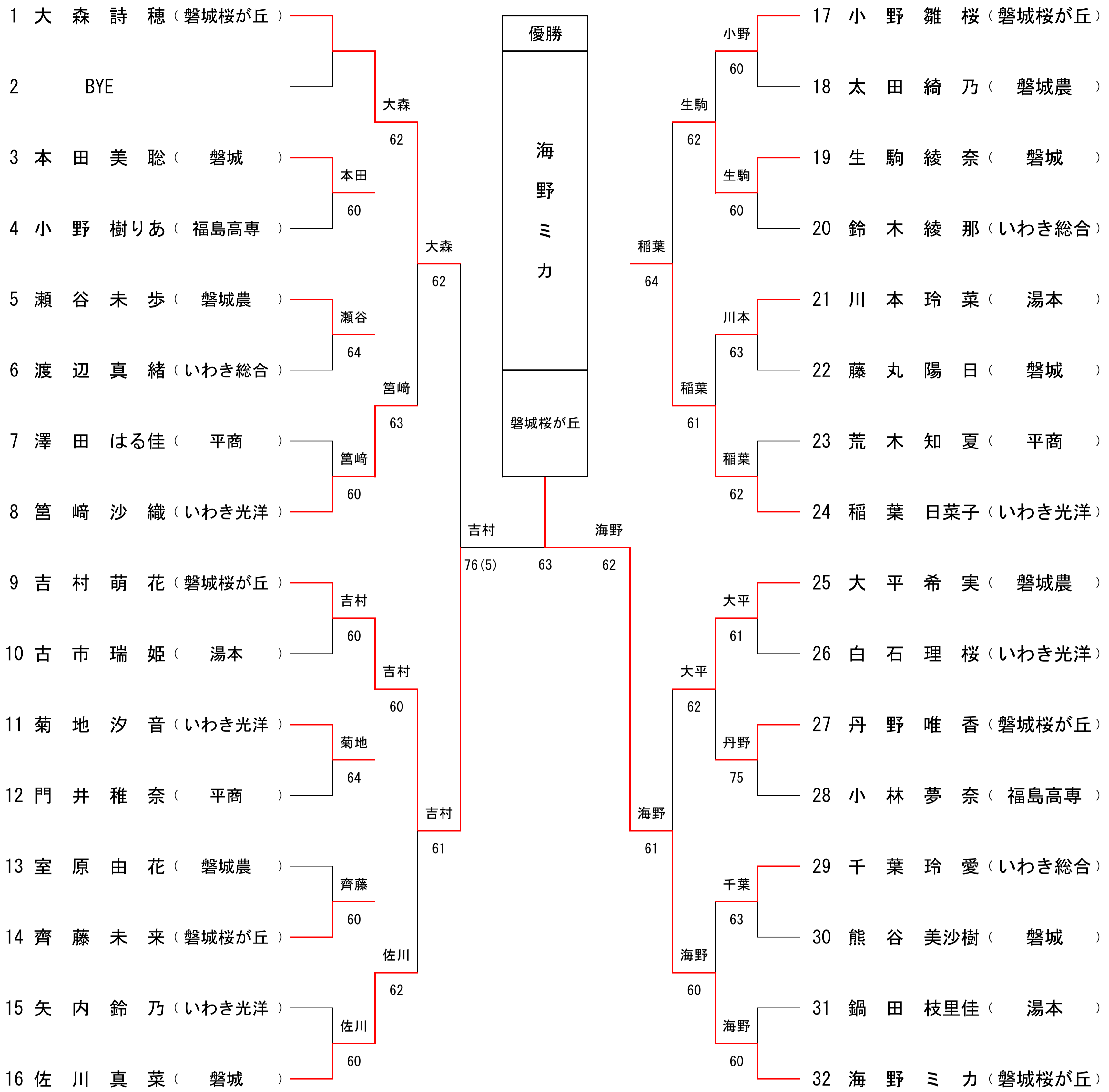
男子シングルス



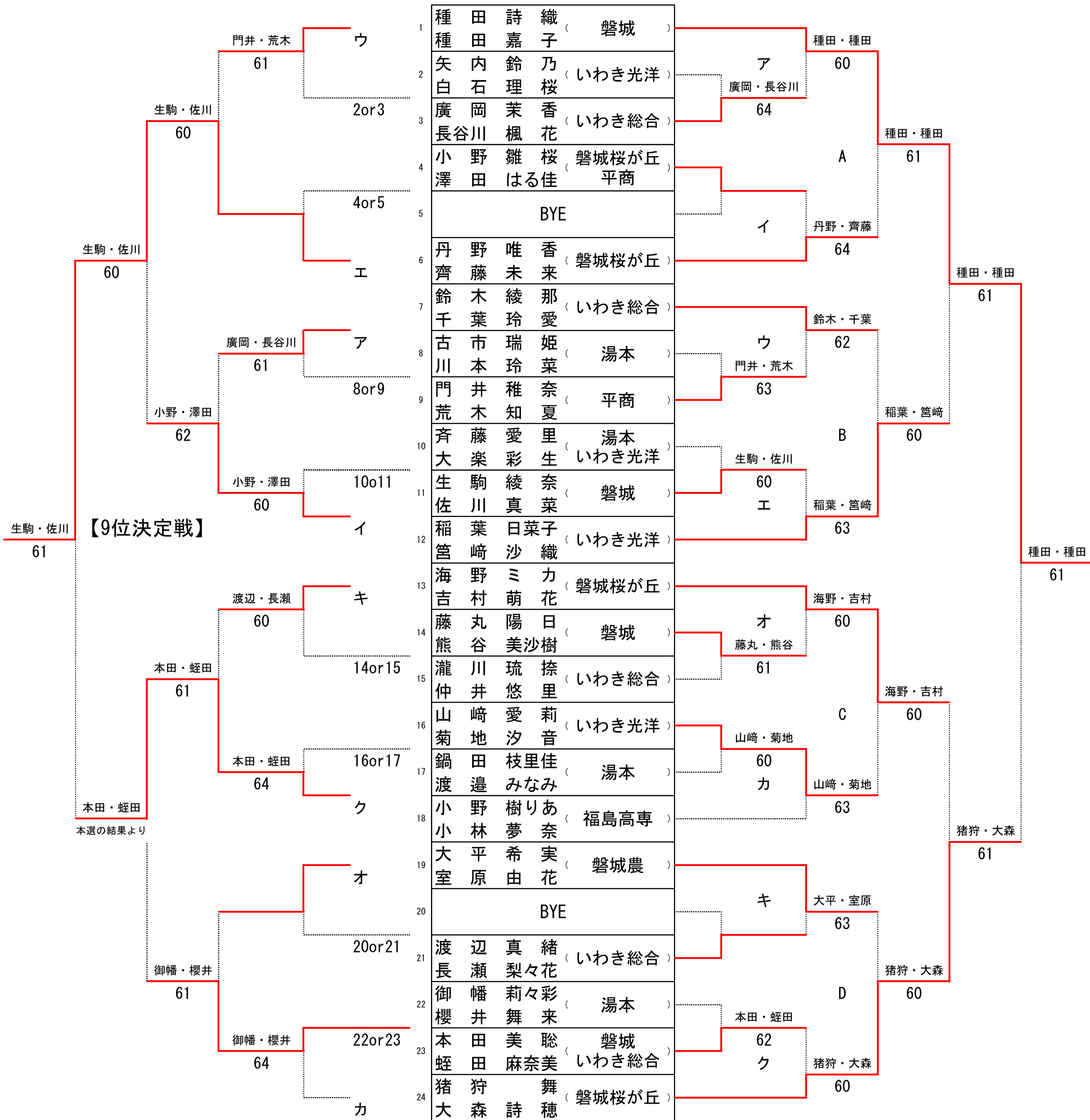
男子ダブルス



女子シングルス



女子ダブルス



順位決定戦

男子シングルス

3位決定戦

14 志賀 那々瀬 (平工) ----- 志賀 ----- 41 石黒 将太郎 (磐城)
62

5位決定戦

8 渡邊 司 (勿来工) ----- 根本 ----- 28 根本 大輝 (いわき光洋)
21 緑川 和樹 (平工) ----- 緑川 ----- 75 ----- 62 ----- 根本 ----- 63 ----- 47 柴田 直生 (磐城桜が丘)

7位決定戦

8 渡邊 司 (勿来工) ----- 柴田 ----- 61 ----- 47 柴田 直生 (磐城桜が丘)

9位決定戦

7 蛭田 裕人 (磐城) ----- 松本 ----- 63 ----- 蓬田 ----- 61 ----- 山野辺 ----- 76(2) ----- 藤崎 ----- 64 ----- 31 井上 渉 (平工)
12 松本 皓希 (いわき光洋) ----- 63 ----- 蓬田 ----- 76(2) ----- 61 ----- 山野辺 ----- 76(2) ----- 64 ----- 38 藤崎 凌也 (磐城桜が丘)
19 蓬田 世羅 (福島高専) ----- 60 ----- 60 ----- 63 ----- 42 山野辺 豪 (いわき光洋)
26 荒木 大希 (磐城) ----- 60 ----- 63 ----- 48 坂本 憲信 (東日大昌平)

11位決定戦

12 松本 皓希 (いわき光洋) ----- 松本 ----- 60 ----- 38 藤崎 凌也 (磐城桜が丘)

男子ダブルス

3位決定戦

25	志賀那々瀬	(平工)	秀英	志賀・佐川	62	26	新鈴木	家木裕久	(磐城)
----	-------	------	----	-------	----	----	-----	------	------

5位決定戦

13	緑川和樹	(平工)	晴輝	柴田・藤崎	64	37	蛭田裕人	蛭田諒	(磐城)
18	井上蓬	(平工)	世羅	井上・蓬田	76(4)	43	柴藤直生	柴藤直凌	(磐城桜が丘)

7位決定戦

13	緑川和樹	(平工)	晴輝	蛭田・蛭田	61	37	蛭田裕人	蛭田諒	(磐城)
----	------	------	----	-------	----	----	------	-----	------

9位決定戦

7	高橋知輝	(福島高専)	石田太	高橋・石田	63	31	山形魁斗	山形晃斗	(平工)
10	根本武尊	(福島高専)	石橋凜	根本・山野辺	62	32	松本皓希	松本針樹	(いわき光洋)
14	根本大輝	(いわき光洋)	山野辺豪	根本・山野辺	63	38	田中翔大	田中邊大司	(勿来工)
22	高野雄介	(勿来工)	野田大貴	根本・山野辺	63	44	根蛭拓容	根蛭武基	(福島高専)

11位決定戦

7	高橋知輝	(福島高専)	石田太	田中・渡邊	63	38	田中翔大	田中邊大司	(勿来工)
---	------	--------	-----	-------	----	----	------	-------	-------

13位決定戦

10	根本武尊	(福島高専)	石橋凜	山形・大間	64	31	山形魁斗	山形晃斗	(平工)
22	高野雄介	(勿来工)	野田大貴	根本・石橋	62	44	根蛭拓容	根蛭武基	(福島高専)

15位決定戦

22	高野雄介	(勿来工)	野田大貴	根本・蛭田	76(5)	44	根蛭拓容	根蛭武基	(福島高専)
----	------	-------	------	-------	-------	----	------	------	--------

17位決定戦

2	林宏俊	(平工)	宮崎諒翔	磯邊・坂本	60	28	磯邊優希	磯邊憲信	(平工)
4	小坂聡汰	(いわき総合)	中島龍一郎	磯邊・坂本	60	30	江尻侑人	江尻理恩	(磐城農)
8	久保木奎伍	(磐城)	荒木大希	磯邊・渡辺	W.O	33	中加嶋	中加藤悠祐	(福島高専)
11	磯邊知征	(勿来工)	渡辺樹耶	田邊・小野	63	36	鈴木将之	鈴木藤之祐	(磐城桜が丘)
15	遠藤裕太	(磐城)	依田雄斗	磯邊・坂本	61	39	近藤大生	近藤俊樹	(磐城)
19	遠藤迅海	(平商)	玉川拓	八木橋・岩本	64	41	八木橋昂大	八木橋健志	(磐城)
20	田邊泰雅	(磐城桜が丘)	小野司	田邊・小野	63	46	鈴木遼磨	鈴木妻良	(平工)
24	佐藤嘉晃	(磐城)	野寺晃平	田邊・小野	61	49	鈴木陽大	鈴木川介	(いわき総合)

19位決定戦

4	小坂聡汰	(いわき総合)	中島龍一郎	八木橋・岩本	64	41	八木橋昂大	八木橋健志	(磐城)
---	------	---------	-------	--------	----	----	-------	-------	------

21位決定戦

11	磯邊知征	(勿来工)	渡辺樹耶	鈴木・新妻	64	33	中加嶋	中加藤悠祐	(福島高専)
19	遠藤迅海	(平商)	玉川拓	鈴木・新妻	62	46	鈴木遼磨	鈴木妻良	(平工)

23位決定戦

11	磯邊知征	(勿来工)	渡辺樹耶	中嶋・加藤	62	33	中加嶋	中加藤悠祐	(福島高専)
----	------	-------	------	-------	----	----	-----	-------	--------

女子シングルス

3位決定戦

1	大森詩穂	(磐城桜が丘)		大森		24	稲葉日菜子	(いわき光洋)
				60				

5位決定戦

8	菅崎沙織	(いわき光洋)		生駒		19	生駒綾奈	(磐城)
16	佐川真菜	(磐城)	佐川	64	生駒	63	25	大平希実
			62					(磐城農)

7位決定戦

8	菅崎沙織	(いわき光洋)		菅崎		25	大平希実	(磐城農)
				63				

9位決定戦

3	本田美聡	(磐城)		瀬谷		17	小野雛桜	(磐城桜が丘)
5	瀬谷未歩	(磐城農)	瀬谷	64	小野	62	21	川本玲菜
11	菊地夕音	(いわき光洋)	菊地	64	小野	62	27	丹野唯香
14	齊藤未来	(磐城桜が丘)	61		千葉	62	29	千葉玲愛
								(いわき総合)

11位決定戦

11	菊地夕音	(いわき光洋)		千葉		29	千葉玲愛	(いわき総合)
				76(2)				

女子ダブルス

3位決定戦

12 稲葉 日菜子 (いわき光洋) ----- 海野・吉村 ----- 13 海吉 野村 ミカ (磐城桜が丘)

5位決定戦

6 丹野 唯香 (磐城桜が丘) ----- 山崎・菊地 ----- 16 山崎 崎地 愛莉 (いわき光洋)

7 齊藤 未那 (いわき総合) ----- 丹野・齊藤 ----- 61 ----- 山崎・菊地 ----- 63 ----- 19 大室 大室 希実 (磐城農)

7位決定戦

7 鈴木 綾那 (いわき総合) ----- 鈴木・千葉 ----- 62 ----- 19 大室 大室 希実 (磐城農)

11位決定戦

4 小野 雛桜 (磐城桜が丘) ----- 小野・澤田 ----- 62 ----- 22 御櫻 幡井 莉々彩 (湯本)

13位決定戦

3 廣岡 茉香 (いわき総合) ----- 廣岡・長谷川 ----- 61 ----- 廣岡・長谷川 ----- 75 ----- 渡辺・長瀬 ----- 64 ----- 14 藤熊 丸谷 陽日 (磐城)

9 門井 稚奈 (平商) ----- 門井・稚奈 ----- 61 ----- 渡辺・長瀬 ----- 64 ----- 21 藤熊 丸谷 陽日 (いわき総合)

15位決定戦

9 門井 稚奈 (平商) ----- 藤丸・熊谷 ----- 61 ----- 14 藤熊 丸谷 陽日 (磐城)