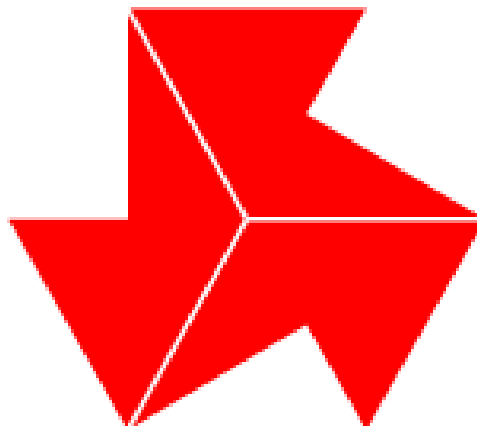


**第72回福島県高等学校体育大会  
テニス競技 いわき地区予選会**



## 公式記録

期 日	令和8年5月9日（土）～11日（月）
会 場	いわき市平テニスコート
主 催	いわき地区高等学校体育連盟
共 催	いわき市
主 管	いわき地区高等学校体育連盟テニス部

☆令和8年 第72回福島県高等学校体育大会 いわき地区大会

学校対抗戦結果

男子		女子	
順位	校名	順位	校名
1	磐城	1	磐城
2	いわき湯本	2	磐城桜が丘
3	磐城桜が丘	3	いわき湯本
4	いわき光洋	4	いわき光洋
5	平工	5	磐城農
6	勿来工		
7	いわき総合		

☆以上、県大会出場

令和8年 第72回福島県高等学校体育大会 いわき地区大会

シングルス

男子				女子			
優勝	山田和輝	磐城	優勝	大石莉楠	磐城		
準優勝	鈴木湊介	磐城	準優勝	山添琳野	磐城		
第3位	江尻颯	いわき湯本	第3位	石田佳奈	磐城桜が丘		
第4位	宮川蒼平	磐城	第4位	金子咲綾音	磐城		
第5位	佐藤颯太	磐城	第5位	渡部里桜	磐城桜が丘		
第6位	下山田清人	いわき湯本	第6位	斉藤倅菜	磐城桜が丘		
第7位	鎌田和至	磐城	第7位	芹澤茉依	磐城		
第8位	佐々木大悟	磐城	第8位	田仲紗衣	磐城桜が丘		
第9位	草野壮大	いわき湯本	第9位	唐橋琉禾	いわき湯本		
第10位	唐崎怜	いわき湯本	第10位	中村萌花	いわき湯本		
第11位	古川蒼士	磐城	第11位	河合笑理	いわき湯本		
第12位	宮川純樹	磐城	第12位	瀬島綾音	いわき湯本		

☆以上、男女8位までの上位進出者が県大会進出

ダブルス

男子				女子			
優勝	山田和輝 宮川蒼平	磐城	優勝	大石莉楠	磐城		
準優勝	鈴木湊介 佐藤颯太	磐城	準優勝	山添琳野 石田佳奈	磐城桜が丘		
第3位	江尻颯 唐崎怜	いわき湯本	第3位	田仲紗衣 芹澤茉依	磐城		
第4位	古川蒼士 宮川純樹	磐城	第4位	金子咲綾音 渡部里桜	磐城桜が丘		
第5位	鎌田和至 佐々木大悟	磐城	第5位	斉藤倅菜 唐橋琉禾	いわき湯本		
第6位	下山田清人 草野壮大	いわき湯本	第6位	河合笑理 瀬島綾音	いわき湯本		
第7位	大瀧絢慎 正木佑太	磐城桜が丘	第7位	中村萌花 高崎彩乃	磐城桜が丘		
第8位	高橋慶次 柳斗望	いわき光洋	第8位	高山崎莉奈 加藤彩乃	いわき湯本		
第9位	遠藤蒼空 伊藤壮志	いわき光洋	第9位	藁谷葵 片寄茉絢	磐城		
第10位	遠藤蹴斗 田嶋千晃	磐城桜が丘	第10位	渡辺ななみ 田代菜々美	いわき光洋		
第11位	江尻大地 伊野栄	磐城桜が丘	第11位	鵜沼透子 高柳唯	磐城		
第12位	金成阜月 本多悠馬	いわき光洋	第12位	荒木郁穂 小野みつ	磐城農		

☆以上、男女8位までの上位進出者が県大会進出

### 団体戦 選手一覧 (男子)

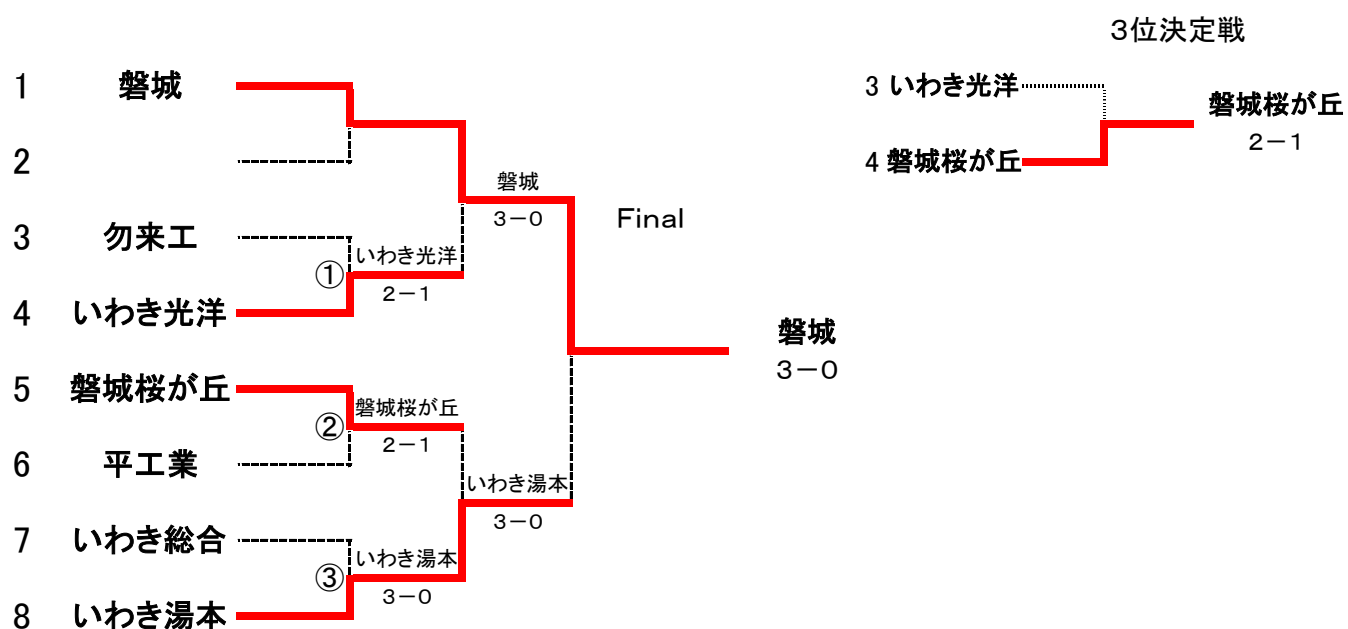
No.	チーム名	監督名	No1		No2		No3		No4		No5	
1	磐城	齋藤 崇宏	山田 和輝	2	鈴木 湊介	2	宮川 蒼平	1	佐藤 颯太	1	鎌田 和至	3
2	勿来工	飯塚 一隆	白井 虎聖	2	富田 詩音	2	小澤 遼麻	2	小寺 日陽	2	磯上 凜音	2
3	いわき光洋	森本 聡	高橋 慶次	2	伊藤 壮志	2	柳 斗望	3	本多 悠馬	2	遠藤 蒼空	3
4	磐城桜が丘	大畠 陽斗	大淵 絢慎	3	江尻 大地	3	正木 佑太	3	遠藤 蹴斗	2	伊野 晶栄	3
5	平工	宮嶋 昭宏	鈴木 遥斗	3	齋藤 瑠生雅	3	永久保 羽瑠	3	鈴木 優空	2	吉田 詩	3
6	いわき総合	澤田 淳子	堀川 知寛	2	松本 麗央	2	品田 蒼友	1	佐藤 吏都	1		
7	いわき湯本	鈴木 仁	江尻 颯	1	唐崎 怜	2	下山田 清人	2	草野 壮大	3	相澤 天空	2

### 団体戦 選手一覧 (女子)

No.	チーム名	監督名	No1		No2		No3		No4		No5	
1	磐城	小野 瞳	大石 莉楠	3	山添 琳野	3	金子 咲綾音	2	芹澤 茉依	3	藁谷 葵	2
2	磐城農	齋藤 駿	荒木 郁穂	3	小野 みつき	2	鈴木 梨希愛	2	西山 心夏	1	作山 実優	1
3	いわき光洋	安齋 穂高	渡辺 ななみ	3	田代 菜々美	3	坂本 和香奈	2	渡邊 陽南乃	1	鈴木 莉生	1
4	いわき湯本	里見 祐輔	唐橋 琉禾	3	河合 笑理	2	瀬島 綾音	2	中村 萌花	2	山崎 莉奈	3
5	磐城桜が丘	佐藤 輝	石田 佳奈	2	田仲 紗衣	2	渡部 里桜	2	斉藤 倅菜	2	坂本 聖愛	3

# 男子団体戦

県大会 7校出場

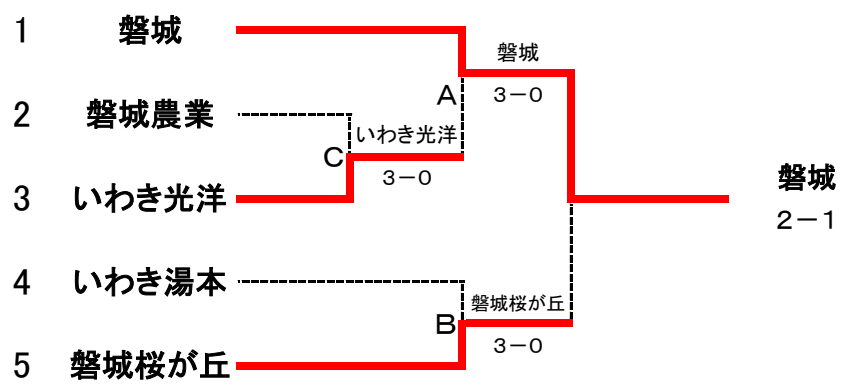


順位決定リーグ戦(5~7位決定戦)

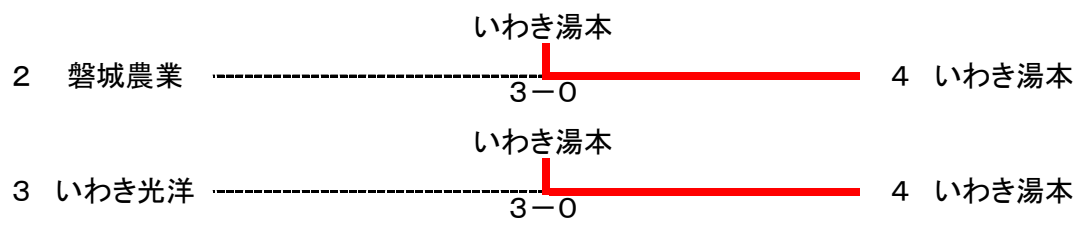
	勿来工		平工業		いわき総合		勝敗	取得ゲーム率	順位
勿来工	/		1-2		2-1		1-2		6
			D	6-3	D	6-0			
			S1	3-6	S1	3-6			
			S2	5-7	S2	6-1			
平工業	2-1		/		2-1		2-0		5
	D	3-6			D	6-0			
	S1	6-3			S1	2-6			
	S2	7-5			S2	6-0			
いわき総合	1-2		1-2		/		0-2		7
	D	0-6	D	0-6					
	S1	6-3	S1	6-2					
	S2	1-6	S2	0-6					

# 女子団体戦

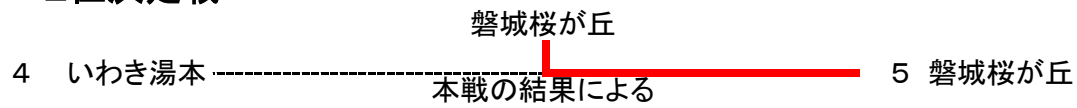
県大会 5 校出場



## 順位決定戦



## 2位決定戦



## 男子団体戦試合

2 勿来工			1	-	2	3 いわき光洋			4 磐城桜が丘			2	-	1	5 平工		
D:	小澤遼麻	2	7	-	6(2)	伊藤壮志	2	D:	江尻大地	3	6	-	4	齋藤瑠生雅	3		
	小寺日陽	2				遠藤蒼空	3		正木佑太	3				永久保羽瑠	3		
S1:	白井虎聖	2	0	-	6	高橋慶次	2	S1:	大淵絢慎	3	6	-	2	鈴木遥斗	3		
S2:	富田詩音	2	6(2)	-	7	柳斗望	3	S2:	遠藤蹴斗	2	3	-	6	鈴木優空	2		
6 いわき総合			0	-	3	7 いわき湯本											
D:	松本麗央	2	0	-	6	唐崎怜	2										
	佐藤吏都	1				草野壮大	3										
S1:	堀川知寛	2	0	-	6	江尻颯	1										
S2:	品田蒼友	1	0	-	6	下山田清人	2										

### 準決勝

1 磐城			3	-	0	3 いわき光洋			4 磐城桜が丘			0	-	3	7 いわき湯本		
D:	鈴木湊介	2	6	-	1	伊藤壮志	2	D:	大淵絢慎	3	1	-	6	唐崎怜	2		
	鎌田和至	3				遠藤蒼空	3		伊野晶栄	3				草野壮大	3		
S1:	山田和輝	2	6	-	1	高橋慶次	2	S1:	江尻大地	3	0	-	6	江尻颯	1		
S2:	宮川蒼平	1	6	-	1	柳斗望	3	S2:	正木佑太	3	0	-	6	下山田清人	2		

### 決勝

### 3位決定戦

1 磐城			3	-	0	7 いわき湯本			3 いわき光洋			1	-	2	4 磐城桜が丘		
D:	宮川蒼平	1	6	-	4	唐崎怜	2	D:	伊藤壮志	2	0	-	6	江尻大地	3		
	佐藤颯太	1				草野壮大	3		遠藤蒼空	3				遠藤蹴斗	2		
S1:	山田和輝	2	6	-	2	江尻颯	1	S1:	高橋慶次	2	7	-	5	大淵絢慎	3		
S2:	鈴木湊介	2	7	-	6(2)	下山田清人	2	S2:	柳斗望	3	4	-	6	正木佑太	3		

### 5位決定戦

2 勿来工			1	-	2	5 平工			2 勿来工			2	-	1	6 いわき総合		
D:	白井虎聖	2	6	-	3	鈴木遥斗	3	D:	富田詩音	2	6	-	0	松本麗央	2		
	小寺日陽	2				鈴木優空	2		小寺日陽	2				佐藤吏都	1		
S1:	富田詩音	2	3	-	6	齋藤瑠生雅	3	S1:	白井虎聖	2	3	-	6	堀川知寛	2		
S2:	小澤遼麻	2	5	-	7	永久保羽瑠	3	S2:	小澤遼麻	2	6	-	1	品田蒼友	1		
5 平工			2	-	1	6 いわき総合											
D:	鈴木遥斗	3	6	-	0	松本麗央	2										
	齋藤瑠生雅	3				佐藤吏都	1										
S1:	永久保羽瑠	3	2	-	6	堀川知寛	2										
S2:	鈴木優空	2	6	-	0	品田蒼友	1										

## 女子団体戦試合

	2 磐城農		0	-	3	3 いわき光洋			4 いわき湯本		0	-	3	5 磐城桜が丘	
D:	荒木郁穂	3	0	-	6	田代菜々美	3	D:	河合笑理	2	1	-	6	渡部里桜	2
	小野みつき	2				渡邊陽南乃	1		中村萌花	2				斉藤倅菜	2
S1:	鈴木梨希愛	2	0	-	6	渡辺ななみ	3	S1:	唐橋琉禾	3	6(5)	-	7	石田佳奈	2
S2:	作山実優	1	0	-	6	坂本和香奈	2	S2:	瀬島綾音	2	2	-	6	田仲紗衣	2

	1 磐城		3	-	0	3 いわき光洋	
D:	金子咲綾音	2	6	-	0	坂本和香奈	2
	芹澤茉依	3				渡邊陽南乃	1
S1:	大石莉楠	3	6	-	0	渡辺ななみ	3
S2:	山添琳野	3	6	-	1	田代菜々美	3

優勝決定戦

	1 磐城		2	-	1	5 磐城桜が丘	
D:	金子咲綾音	2	6	-	4	渡部里桜	2
	芹澤茉依	3				斉藤倅菜	2
S1:	大石莉楠	3	6	-	1	石田佳奈	2
S2:	山添琳野	3	2	-	6	田仲紗衣	2

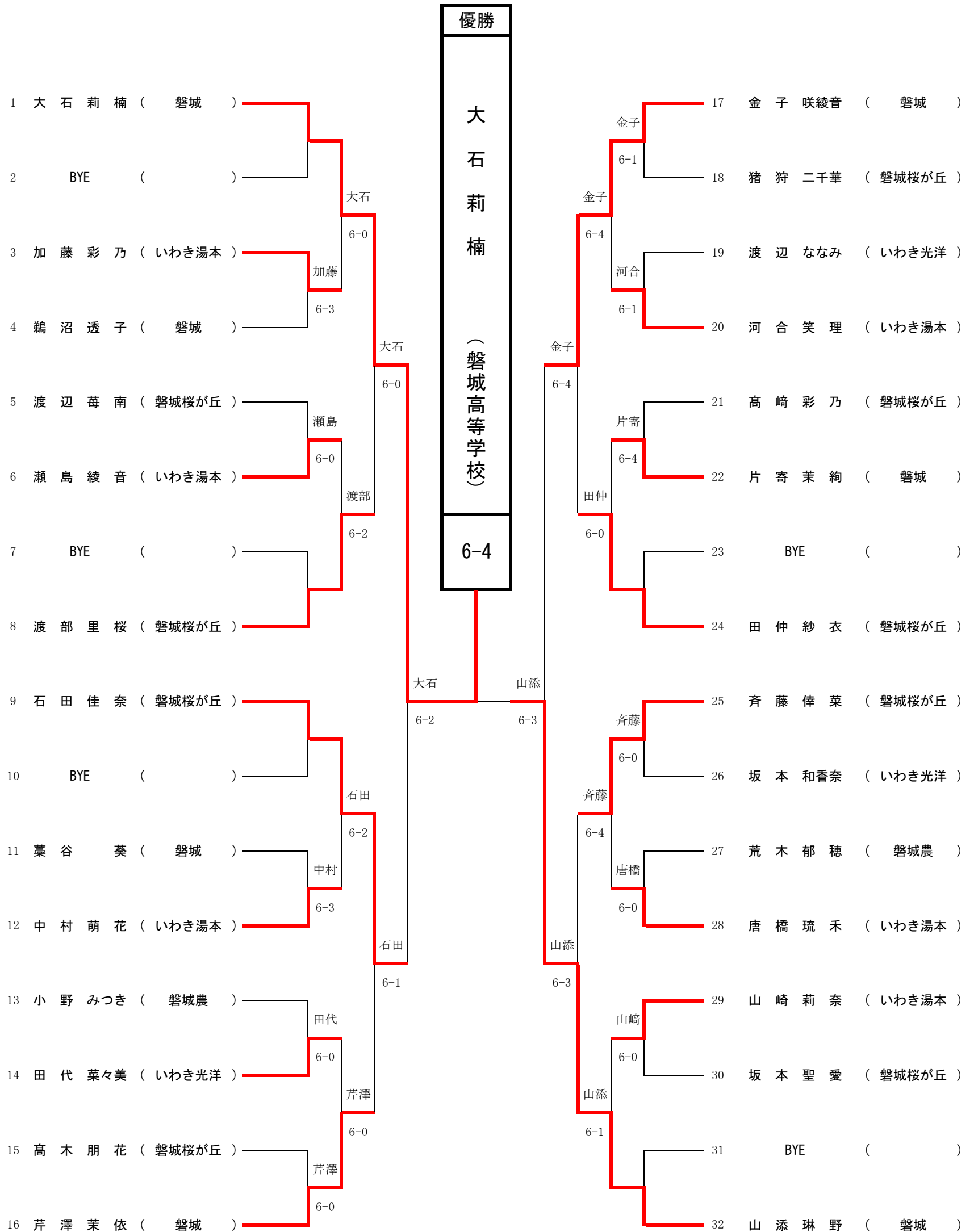
順位決定戦

	2 磐城農		0	-	3	4 いわき湯本			3 いわき光洋		0	-	3	4 いわき湯本	
D:	小野みつき	2	3	-	6	河合笑理	2	D:	渡辺ななみ	3	1	-	6	河合笑理	2
	鈴木梨希愛	2				中村萌花	2		田代菜々美	3				中村萌花	2
S1:	荒木郁穂	3	0	-	6	唐橋琉禾	3	S1:	坂本和香奈	2	0	-	6	唐橋琉禾	3
S2:	作山実優	1	0	-	6	瀬島綾音	2	S2:	渡邊陽南乃	1	0	-	6	瀬島綾音	2

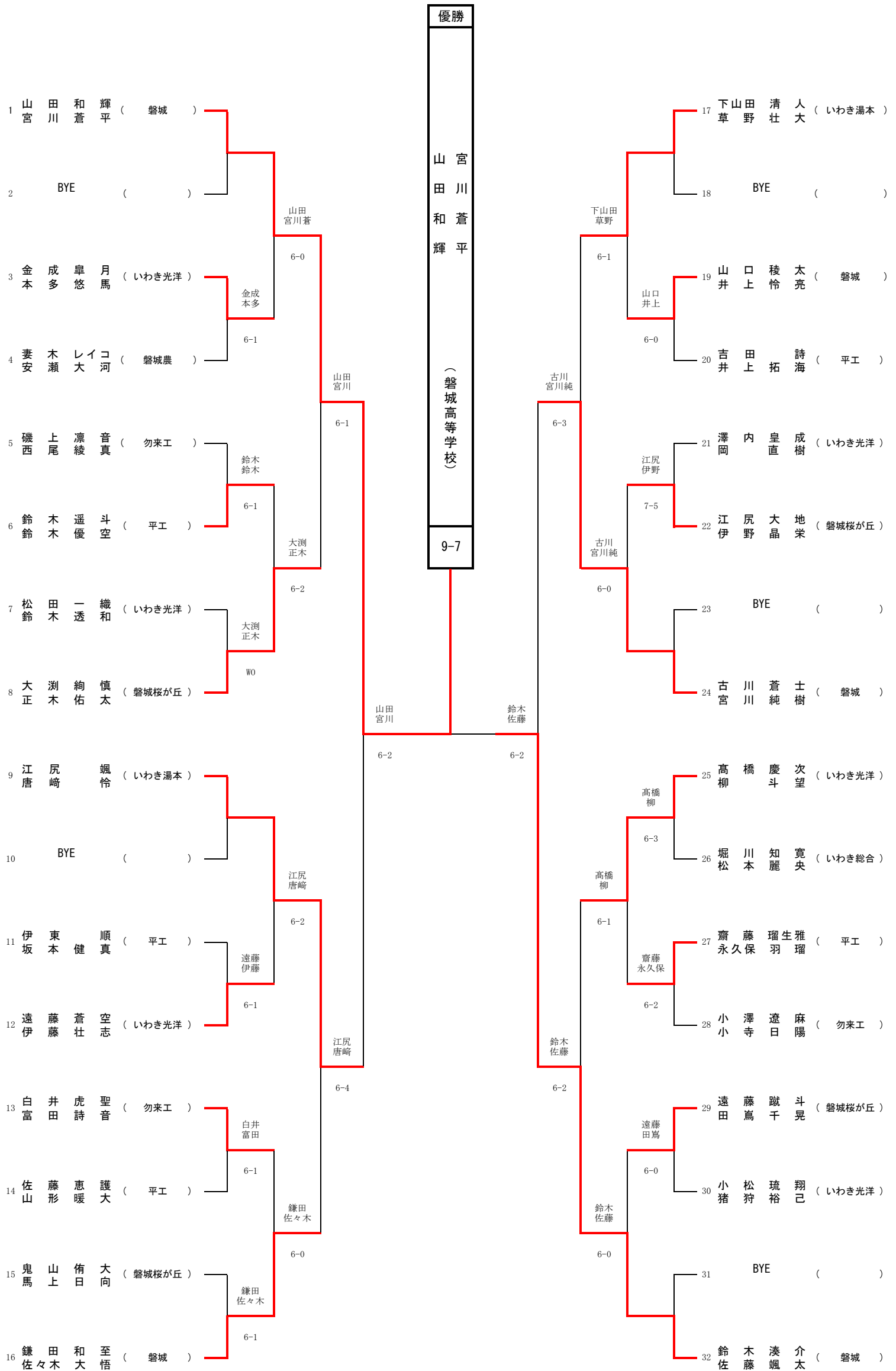


女子シングルス

県大会出場枠 8名

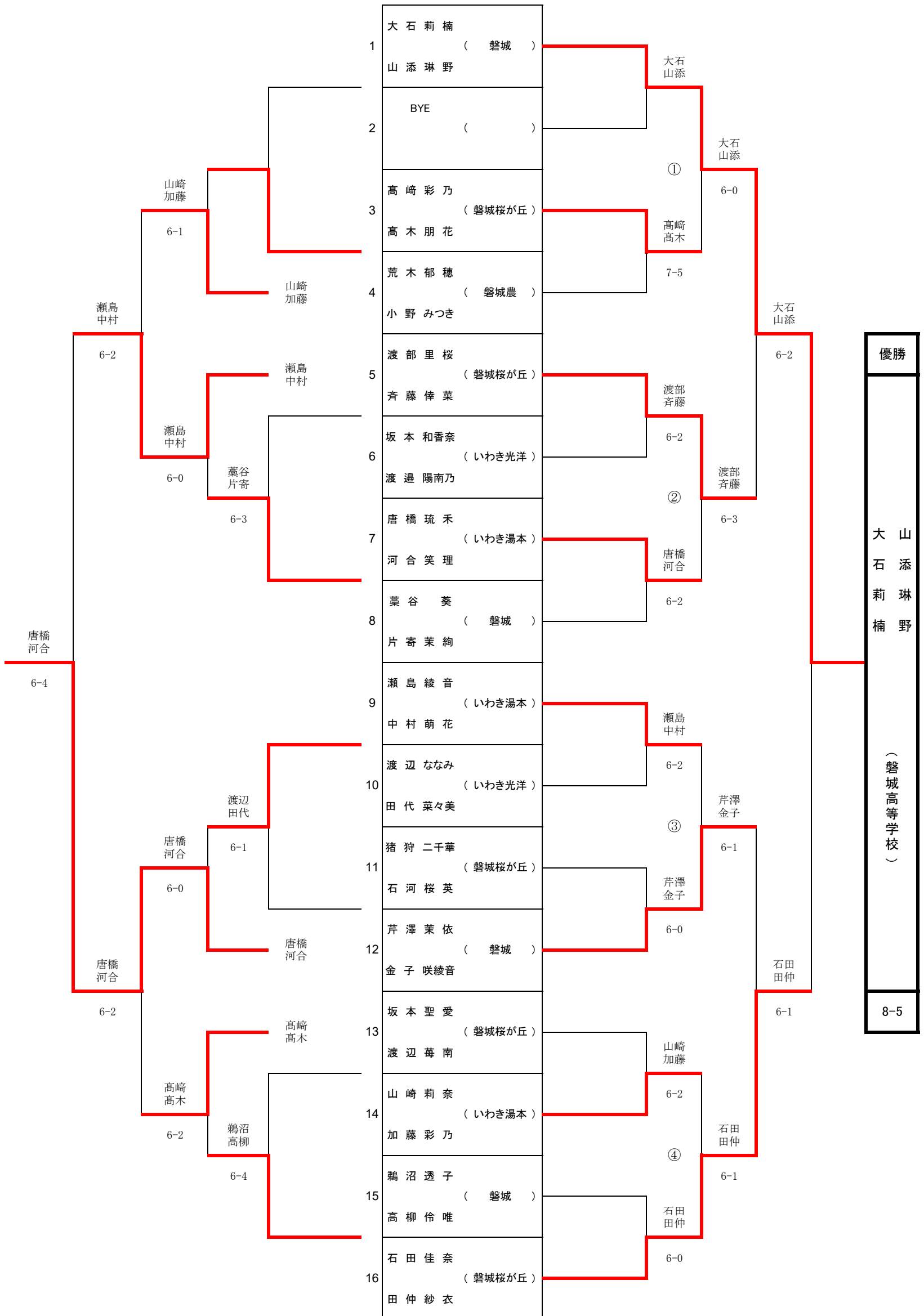


男子ダブルス



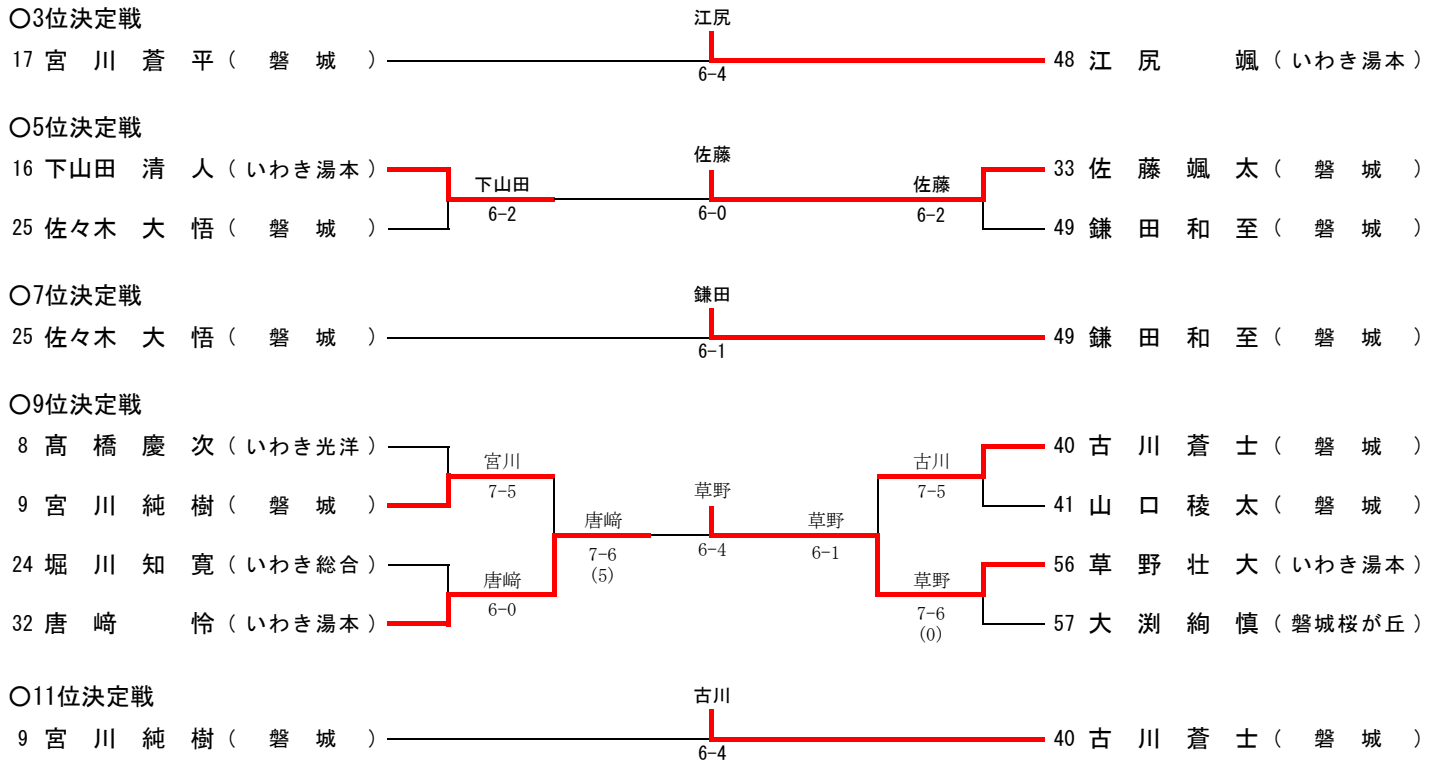
# 女子ダブルス

県大会出場枠 8ペア



# 順位決定戦

## ☆男子シングルス



## ☆女子シングルス

