

公式記録

第44回福島県春季選抜ジュニアシングルス テニス選手権大会いわき予選会

期 日 令和6年11月30日(土)
予備日 12月1日(日)
場 所 いわき市平テニスコート
主 催 いわきテニス協会
共 催 岡田電気産業株式会社
主 管 いわきテニス協会ジュニア委員会
後 援 いわき市

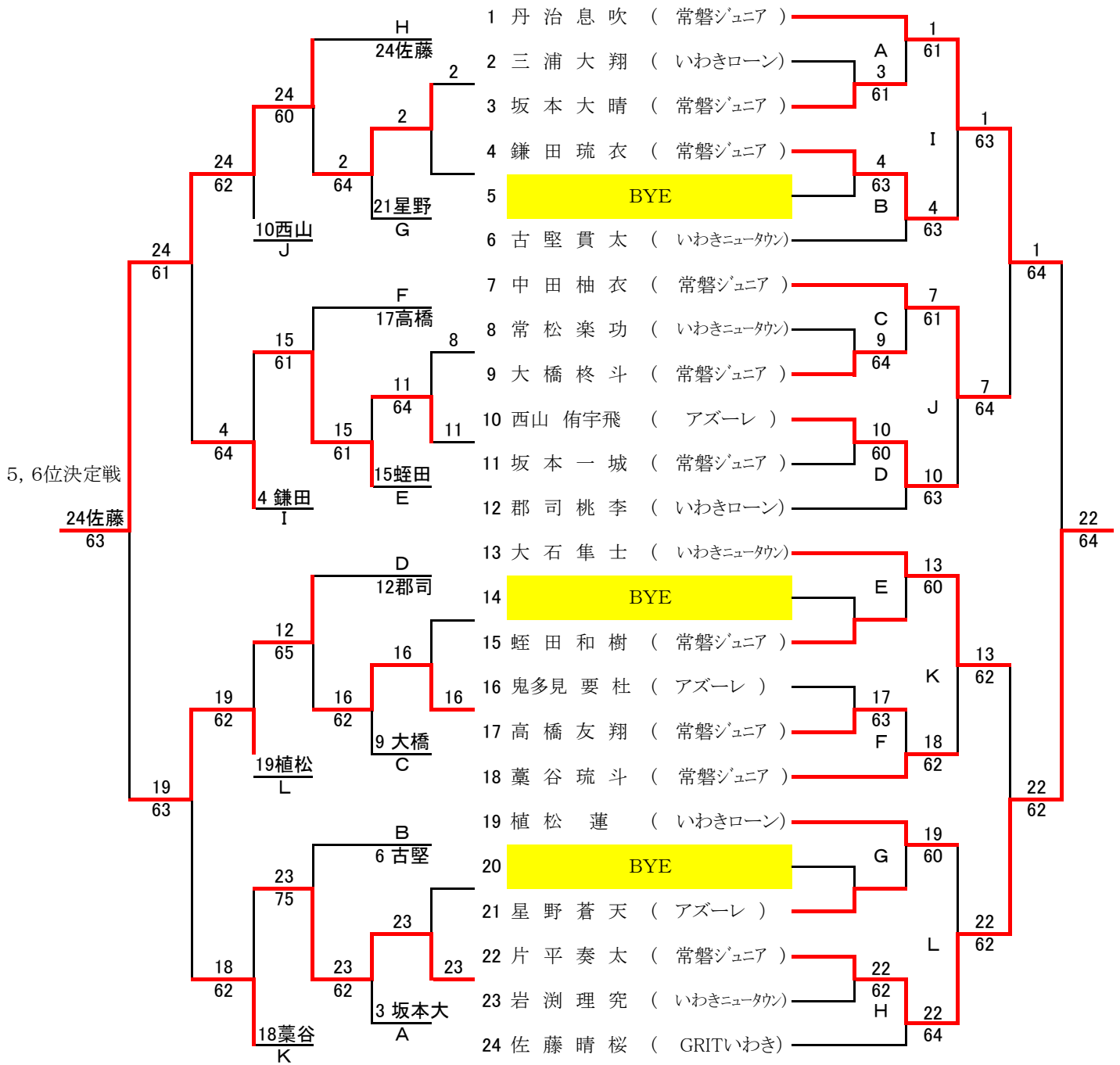
競 技 役 員

ディレクター 中 田 卓 志
レフェリー 菌 部 学
アシスタントレフェリー 鈴 木 隆
進 行 いわきテニス協会ジュニア委員会

U12男子シングルス

《フイットインコンソレーション》

《メインドロー》



シード順 1. 丹治 2. 佐藤 3、4. 藁谷、中田 5～8. 郡司、植松、大石、古堅
3、4位決定戦

7 中田 柚衣 (常磐ジュニア) 中田
13 大石 隼士 (いわきニュータウン) 64

7、8位決定戦

4 鎌田 琉衣 (常磐ジュニア) 藁谷
18 藁谷 琉斗 (常磐ジュニア) 60

11、12位決定戦

西山 10 西山 侑宇飛 (アズーレ) 蛭田
西山 15 蛭田 和樹 (常磐ジュニア) 75
64 12 郡司 桃李 (いわきローン) 岩淵 61
郡司 23 岩淵 理究 (いわきニュータウン) 75

9、10位決定戦

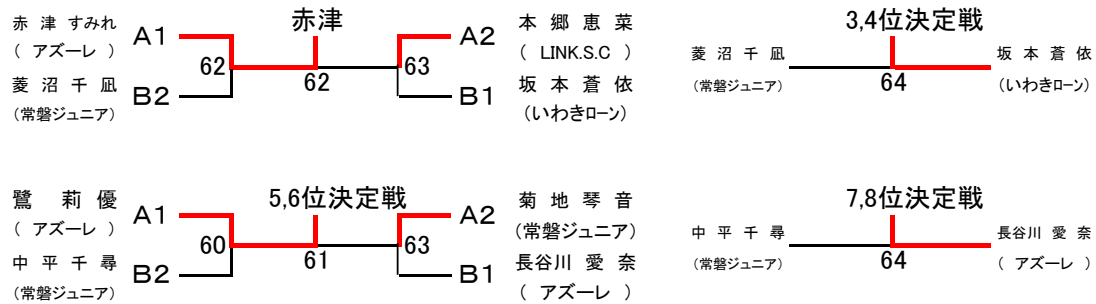
U12女子シングルス

A	鷺	菊地	赤津	本郷	勝敗	取得ゲーム率			順位
						得	失	差	
1.鷺 莉優 (アズーレ)		6 - 2	1 - 6	1 - 6	1 - 2	8	14	-6	3
2.菊地 琴音 (常磐ジュニア)	2 - 6		1 - 6	1 - 6	0 - 3	4	18	-14	4
3.赤津 すみれ (アズーレ)	6 - 1	6 - 1		6 - 3	3 - 0	18	5	13	1
4.本郷 恵菜 (LINK.S.C)	6 - 1	6 - 1	3 - 6		2 - 1	15	8	7	2

B	菱沼	中平	長谷川	坂本	勝敗	取得ゲーム率			順位
						得	失	差	
1.菱沼 千風 (常磐ジュニア)		6 - 0	6 - 1	4 - 6	2 - 1	16	7	9	2
2.中平 千尋 (常磐ジュニア)	0 - 6		0 - 6	1 - 6	0 - 3	1	18	-17	4
3.長谷川 愛奈 (アズーレ)	1 - 6	6 - 0		0 - 6	1 - 2	7	12	-5	3
4.坂本 蒼依 (いわきロン)	6 - 4	6 - 1	6 - 0		3 - 0	18	5	13	1

リーグ戦試合順 ①1-2 3-4 ②1-3 2-4 ③1-4 2-3

順位決定戦



U14男子シングルス

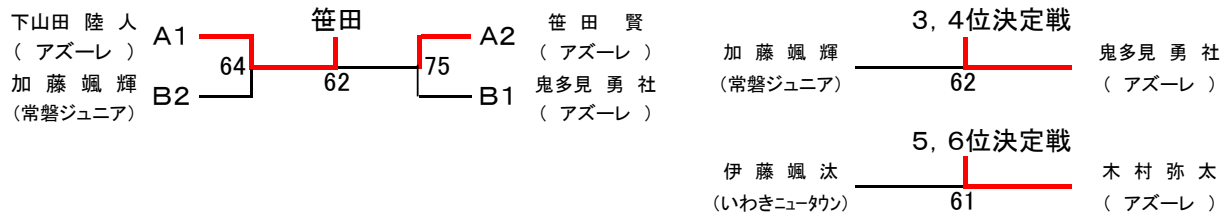
A	下山田	伊藤	笹田	勝敗	取得ゲーム率			順位
					得	失	差	
1.下山田 陸人 (アズーレ)	/	6 - 0	6 - 2	2 - 0	12	2	10	1
2.伊藤 颯汰 (いわきニュータウン)	0 - 6	/	1 - 6	0 - 2	1	12	-11	3
3.笹田 賢 (アズーレ)	2 - 6	6 - 1	/	1 - 1	8	7	1	2

リーグ戦試合順 ①1-2 ②2-3 ③1-3

B	加藤	山口	鬼多見	木村	勝敗	取得ゲーム率			順位
						得	失	差	
1.加藤 颯輝 (常磐ジュニア)	/	6 - 1	4 - 6	6 - 1	2 - 1	16	8	8	2
2.山口 世那 (アズーレ)	1 - 6	/	1 - 6	4 - 6	0 - 3	6	18	-12	4
3.鬼多見 勇社 (アズーレ)	6 - 4	6 - 1	/	6 - 3	3 - 0	18	8	10	1
4.木村 弥太 (アズーレ)	1 - 6	6 - 4	3 - 6	/	1 - 2	10	16	-6	3

リーグ戦試合順 ①1-2 3-4 ②1-3 2-4 ③1-4 2-3

順位決定戦



U14女子シングルス

	金子	岩渕	大橋	菊地	西山	勝敗	取得ゲーム率			順位
							得	失	差	
1.金子 蒼空 (アズーレ)	/	6 - 3	2 - 6	6 - 3	6 - 2	3 - 1	20	14	6	2
2.岩渕 愛理 (いわきニュータウン)	3 - 6	/	7 - 5	6 - 1	6 - 3	3 - 1	22	15	7	3
3.大橋 柚来 (常磐ジュニア)	6 - 2	5 - 7	/	6 - 0	6 - 2	3 - 1	23	11	12	1
4.菊地 蘭 (いわきローン)	3 - 6	1 - 6	0 - 6	/	4 - 6	0 - 4	8	24	-16	5
5.西山 颯希 (常磐ジュニア)	2 - 6	3 - 6	2 - 6	6 - 4	/	1 - 3	13	22	-9	4

リーグ戦試合順 ①1-2 3-4 ②1-3 2-5 ③2-3 4-5 ④1-4 3-5 ⑤1-5 2-4

U16男子シングルス

	鈴木	篠原	唐崎	佐藤	勝 敗	取得ゲーム率			順位
						得	失	差	
1.鈴木 湊介 (アズーレ)		6 - 1	6 - 0	7 - 6 (3)	3 - 0	19	7	12	1
2.篠原 享悟 (いわきローン)	1 - 6		0 - 6	0 - 6	0 - 3	1	18	-17	4
3.唐崎 怜 (常磐ジュニア)	0 - 6	6 - 0		0 - 6	1 - 2	6	12	-6	3
4.佐藤 颯太 (いわきニュータウン)	6 - 7 (3)	6 - 0	6 - 0		2 - 1	18	7	11	2

リーグ戦試合順 ①1-2 3-4 ②1-3 2-4 ③1-4 2-3

U16女子シングルス

	高橋	塚原	藁谷	河合	小野	西山	勝 敗	取得ゲーム率			順位
								得	失	差	
1.高橋 瞳月 (アズーレ)		6 - 0	6 - 1	6 - 1	6 - 0	6 - 1	5 - 0	12	1	11	1
2.塚原 憂彩 (いわきニュータウン)	0 - 6		1 - 6	1 - 6	1 - 6	4 - 6	0 - 5	1	12	-11	6
3.藁谷 葵 (いわきニュータウン)	1 - 6	6 - 1		0 - 6	6 - 2	6 - 1	3 - 2	7	7	0	3
4.河合 笑理 (アズーレ)	1 - 6	6 - 1	6 - 0		6 - 1	6 - 0	4 - 1	12	1	11	2
5.小野 みつき (いわきニュータウン)	0 - 6	6 - 1	2 - 6	1 - 6		6 - 4	2 - 3	2	12	-10	4
6.西山 実希 (常磐ジュニア)	1 - 6	6 - 4	1 - 6	0 - 6	4 - 6		1 - 5	7	10	-3	5

リーグ戦試合順 ①1-2 3-4 5-6 ②1-3 4-5 2-6 ③1-4 2-5 3-6 ④1-5 2-3 4-6 ⑤3-5 2-4 1-6

第44回福島県春季選抜ジュニアシングルステニス選手権大会いわき予選会 入賞者

2024.11.30

◆U12男子 (※写真左から)

1位:片平 奏太選手 / 2位:丹治 息吹選手
3位:中田 柚衣選手 / 大石 隼士選手



◆U12女子

1位:赤津 すみれ選手 / 2位:本郷 恵菜選手
3位:坂本 蒼依選手



◆U14男子

1位:笹田 賢選手 / 2位:下山田 陸人選手
3位:鬼多見 勇社選手



◆U14女子

1位:大橋 柚來選手 / 2位:金子 蒼空選手
3位:岩淵 愛理選手



◆U16男子

1位:鈴木 湊介選手



◆U16女子

1位:高橋 瞳月選手 / 2位:河合 笑理選手

