

令和6年度 福島県高等学校新人体育大会  
いわき地区大会  
テニス競技

公式記録



期間 令和6年8月24日(土)～8月26日(月)  
会場 いわき市平テニスコート  
主催 いわき地区高等学校体育連盟  
共催 いわき市  
主管 いわき地区高等学校体育連盟テニス専門部

令和6年度福島県高等学校新人体育大会テニス競技 いわき地区大会  
結果

団体戦

男子		女子	
順位		順位	
優勝	いわき湯本	優勝	いわき光洋
準優勝	磐城	準優勝	磐城
第3位	いわき光洋	第3位	いわき湯本
第3位	磐城桜が丘	第4位	磐城桜が丘
第5位	平工業		
第6位	磐城農業		

☆男子6位と女子4位までが県大会出場

シングルス

男子			女子		
優勝	佐藤晴虎	いわき湯本	優勝	山添琳野	磐城
準優勝	土方威人	磐城桜が丘	準優勝	大石莉楠	磐城
第3位	矢吹一翔	磐城桜が丘	第3位	唐崎由奈	いわき湯本
第4位	蛭田晴大	いわき光洋	第4位	樋田結衣	磐城桜が丘
第5位	山木惺太	磐城	第5位	芹澤茉依	磐城
第6位	鎌田和至	磐城	第6位	志賀郁花	いわき光洋
第7位	鈴木諒真	いわき湯本	第7位	大竹心遥	磐城緑蔭
第8位	小澤秀太郎	磐城桜が丘	第8位	小澤唯	平商
第9位	長瀬颯太	磐城緑蔭	第9位	佐藤友佳	磐城
第10位	古川蒼士	磐城	第10位	藤田もも	いわき光洋
第11位	佐藤陽斗	いわき光洋	第11位	酒井優	磐城農
第12位	高木暖	平工	第12位	加藤彩乃	いわき湯本
第13位	植松楓河	いわき湯本	第13位	大平雅希	いわき光洋
第14位	石川大馳	いわき光洋	第14位	佐川綾菜	いわき光洋
第15位	佐々木大悟	磐城	第15位	高崎彩乃	磐城桜が丘
第16位	北郷寿弥	平工	第16位	寺西さくら	磐城農

☆以上、男子9位までと女子8位までの上位進出者が県大会進出

### 男子 リーグ戦A

学校名	1 いわき湯本	2 平工	3 いわき光洋	勝敗	取得G率	順位
1 いわき湯本		4-1 S1: 6 - 0 D1: 2 - 6 S2: 6 - 0 D2: 6 - 3 S3: 6 - 0	4-1 S1: 6 - 0 D1: 0 - 6 S2: 6 - 1 D2: 6 - 3 S3: 6 - 1	2-0		1
2 平工	1-4 S1: 0 - 6 D1: 6 - 2 S2: 0 - 6 D2: 3 - 6 S3: 0 - 6		2-3 S1: 4 - 6 D1: 4 - 6 S2: 6 - 0 D2: 6 - 4 S3: 0 - 6	0-2		3
3 いわき光洋	1-4 S1: 0 - 6 D1: 6 - 0 S2: 1 - 6 D2: 3 - 6 S3: 1 - 6	3-2 S1: 6 - 4 D1: 6 - 4 S2: 0 - 6 D2: 4 - 6 S3: 6 - 0		1-1		2

試合の順番

1R;1vs3 2R;2vs3 3R;1vs2

### 男子 リーグ戦B

学校名	4 磐城桜が丘	5 磐城	6 磐城農	勝敗	取得G率	順位
4 磐城桜が丘		1-4 S1: 4 - 6 D1: 0 - 6 S2: 6(5) - 7 D2: 6 - 2 S3: 1 - 6	5-0 S1: 6 - 0 D1: 6 - 1 S2: 6 - 1 D2: 6 - 0 S3: 6 - 0	1-1		2
5 磐城	4-1 S1: 6 - 4 D1: 6 - 0 S2: 7 - 6(5) D2: 2 - 6 S3: 6 - 1		5-0 (W.D) S1: 6 - 0 (W.D) D1: 6 - 0 (W.D) S2: 6 - 0 (W.D) D2: 6 - 0 (W.D) S3: 6 - 0 (W.D)	2-0		1
6 磐城農	0-5 S1: 0 - 6 D1: 1 - 6 S2: 1 - 6 D2: 0 - 6 S3: 0 - 6	0-5 (W.D) S1: 0 - 6 (W.D) D1: 0 - 6 (W.D) S2: 0 - 6 (W.D) D2: 0 - 6 (W.D) S3: 0 - 6 (W.D)		0-2		3

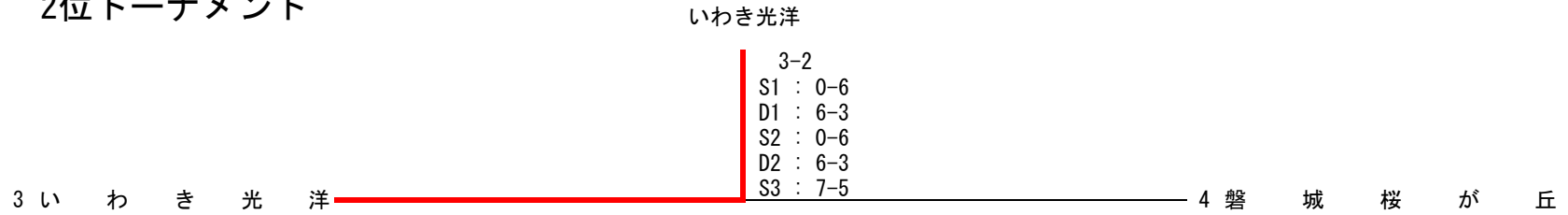
試合の順番

1R;4vs6 2R;5vs6 3R;4vs5

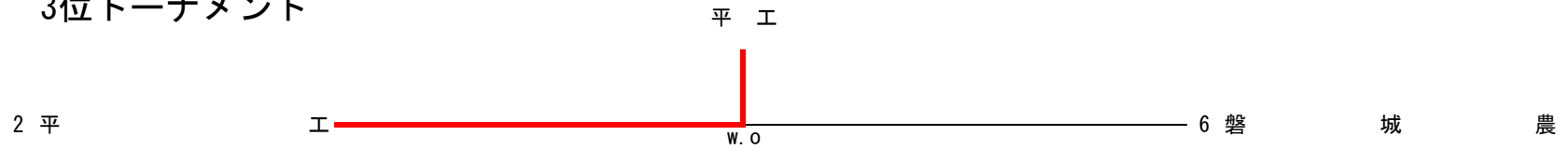
# 1位トーナメント



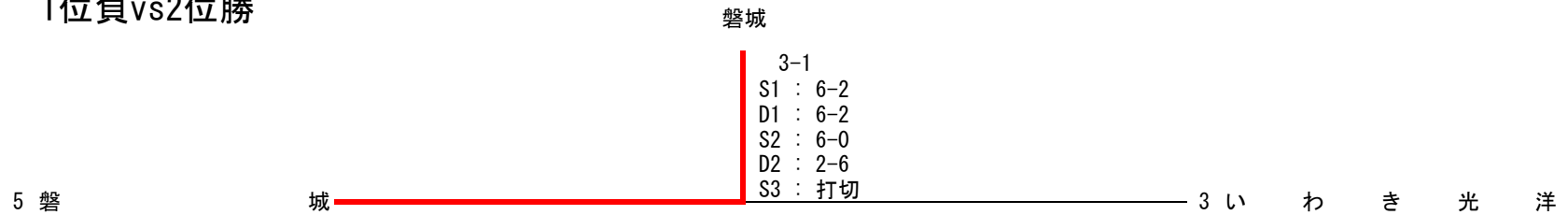
# 2位トーナメント



# 3位トーナメント



# 1位負vs2位勝



# 2位負vs3位勝



### 女子・7人制 リーグ戦

学校名	1 いわき光洋	2 磐城桜が丘	3 磐城	勝敗	取得P率	順位
1 いわき光洋		4-1 S1: 1 - 6 D1: 6 - 1 S2: 6 - 1 D2: 6 - 1 S3: 6 - 0	3-2 S1: 3 - 6 D1: 6 - 2 S2: 1 - 6 D2: 6 - 0 S3: 6 - 0	3-0		1
2 磐城桜が丘	1-4 S1: 6 - 1 D1: 1 - 6 S2: 1 - 6 D2: 1 - 6 S3: 0 - 6		1-3 S1: 3 - 6 D1: 0 - 6 S2: 0 - 6 D2: 6 - 0 S3: Notplayed	0-3		4
3 磐城	2-3 S1: 6 - 3 D1: 2 - 6 S2: 6 - 1 D2: 0 - 6 S3: 0 - 6	3-1 S1: 6 - 3 D1: 6 - 0 S2: 6 - 0 D2: 0 - 6 S3: Notplayed		2-1		2
4 いわき湯本	1-4 S1: 6 - 0 D1: 5 - 7 S2: 3 - 6 D2: 0 - 6 S3: 0 - 6	3-1 S1: 6 - 4 D1: 6 - 4 S2: 6 - 0 D2: 0 - 6 S3: Notplayed	0-3 S1: 2 - 6 D1: 0 - 6 S2: 0 - 6 D2: Notplayed S3: Notplayed	1-2		3

試合の順番

1R;1vs4

2R;2vs3

3R;1vs3

4R;2vs4

5R;1vs2

6R;3vs4

男子団体戦

Aブロック1R

Bブロック1R

	1 いわき湯本	4 - 1	3 いわき光洋		4 磐城桜が丘	5 - 0	6 磐城農
S1:	佐藤晴虎 2	6 - 0	吉田郁也 2	S1:	矢吹一翔 2	6 - 0	新妻悠希 2
D1:	草野壮 1 浅見寧 2	0 - 6	佐藤陽斗 2 蛭田晴大 2	D1:	富田琉聖 2 徳田光晟 2	6 - 1	関川陽仁 2 井上祐希 2
S2:	鈴木諒真 2	6 - 1	柳斗望 1	S2:	土方威人 2	6 - 1	末永海人 2
D2:	仲田愛弥 2 草野浩大 2	6 - 3	石川大馳 2 堀内陽 2	D2:	小澤秀太郎 2 砂子由行 2	6 - 0	
S3:	植松楓河 2	6 - 1	須藤律稀 2	S3:	東優成 2	6 - 0	

Aブロック2R

Bブロック2R

	2 平工	2 - 3	3 いわき光洋		5 磐城	5 - 0	6 磐城農
S1:	高木暖 2	4 - 6	佐藤陽斗 2	S1:		6 - 0	
D1:	高木琉翔 2 坂口颯 2	4 - 6	石川大馳 2 蛭田晴大 2	D1:		6 - 0	
S2:	北郷寿弥 2	6 - 0	吉田郁也 2	S2:		6 - 0	
D2:	齋藤瑠生雅 1 永久保羽瑠 1	6 - 4	堀内陽 2 柳斗望 1	D2:		6 - 0	
S3:	鈴木遥斗 1	0 - 6	須藤律稀 2	S3:		6 - 0	

Aブロック3R

Bブロック3R

	1 いわき湯本	4 - 1	2 平工		4 磐城桜が丘	1 - 4	5 磐城
S1:	佐藤晴虎 2	6 - 0	高木琉翔 2	S1:	矢吹一翔 2	4 - 6	山木惺太 2
D1:	草野壮 1 浅見寧 2	2 - 6	高木暖 2 北郷寿弥 2	D1:	富田琉聖 2 徳田光晟 2	0 - 6	古川蒼士 1 佐々木大悟 1
S2:	鈴木諒真 2	6 - 0	鈴木瞬 2	S2:	土方威人 2	6(5) - 7	鎌田和至 1
D2:	仲田愛弥 2 草野浩大 2	6 - 3	齋藤瑠生雅 1 永久保羽瑠 1	D2:	小澤秀太郎 2 砂子由行 2	6 - 2	山口稜太 1 上原馨 1
S3:	植松楓河 2	6 - 0	鈴木遥斗 1	S3:	東優成 2	1 - 6	宮川純樹 1

1位トーナメント

2位トーナメント

	1 いわき湯本	3 - 2	5 磐城		3 いわき光洋	3 - 2	4 磐城桜が丘
S1:	佐藤晴虎 2	6 - 3	山木惺太 2	S1:	吉田郁也 2	0 - 6	矢吹一翔 2
D1:	草野壮 1 浅見寧 2	2 - 6	宮川純樹 1 山口稜太 1	D1:	佐藤陽斗 2 石川大馳 2	6 - 3	富田琉聖 2 徳田光晟 2
S2:	鈴木諒真 2	6 - 3	鎌田和至 1	S2:	柳斗望 1	0 - 6	土方威人 2
D2:	仲田愛弥 2 草野浩大 2	1 - 6	古川蒼士 1 佐々木大悟 1	D2:	蛭田晴大 2 堀内陽 2	6 - 3	小澤秀太郎 2 砂子由行 2
S3:	植松楓河 2	6 - 0	上原馨 1	S3:	須藤律稀 2	7 - 5	東優成 2

3位トーナメント

2決

	2 平工	5 - 0	6 磐城農		3 いわき光洋	1 - 3	5 磐城
S1:		6 - 0		S1:	吉田郁也 2	2 - 6	山木惺太 2
D1:		6 - 0		D1:	佐藤陽斗 2 蛭田晴大 2	2 - 6	古川蒼士 1 佐々木大悟 1
S2:		6 - 0		S2:	柳斗望 1	0 - 6	鎌田和至 1
D2:		6 - 0		D2:	石川大馳 2 堀内陽 2	6 - 2	山口稜太 1 上原馨 1
S3:		6 - 0		S3:	須藤律稀 2	打切	宮川純樹 1

4決

	2 平工	0 - 3	4 磐城桜が丘			-	
S1:	高木琉翔 2	1 - 6	矢吹一翔 2	S1:		-	
D1:	高木暖 2 北郷寿弥 2	打切	富田琉聖 2 徳田光晟 2	D1:		-	
S2:	坂口颯 2	0 - 6	土方威人 2	S2:		-	
D2:	齋藤瑠生雅 1 永久保羽瑠 1	2 - 6	小澤秀太郎 2 砂子由行 2	D2:		-	
S3:	鈴木遥斗 1	打切	東優成 2	S3:		-	

# 女子団体戦

1R

2R

		1 いわき光洋		4 - 1		4 いわき湯本				2 磐城桜が丘		1 - 3		3 磐城	
S1:	大平雅希	2	0	-	6	唐崎由奈	2	S1:	樋田結衣	2	3	-	6	大石莉楠	1
D1:	藤田もも	2	7	-	5	加藤彩乃	1	D1:	高崎彩乃	1	0	-	6	佐藤友佳	2
	鈴木若菜	2				山崎莉奈	1		坂本聖愛	1				芹澤茉依	1
S2:	志賀郁花	2	6	-	3	唐橋琉禾	1	S2:	金成蒼海	2	0	-	6	山添琳野	1
D2:	渡辺ななみ	1	6	-	0			D2:	渡辺莓南	1	6	-	0		
	田代菜々美	1							岡田愛唯	1					
S3:	佐川綾菜	2	6	-	0			S3:			Notplayed				

3R

4R

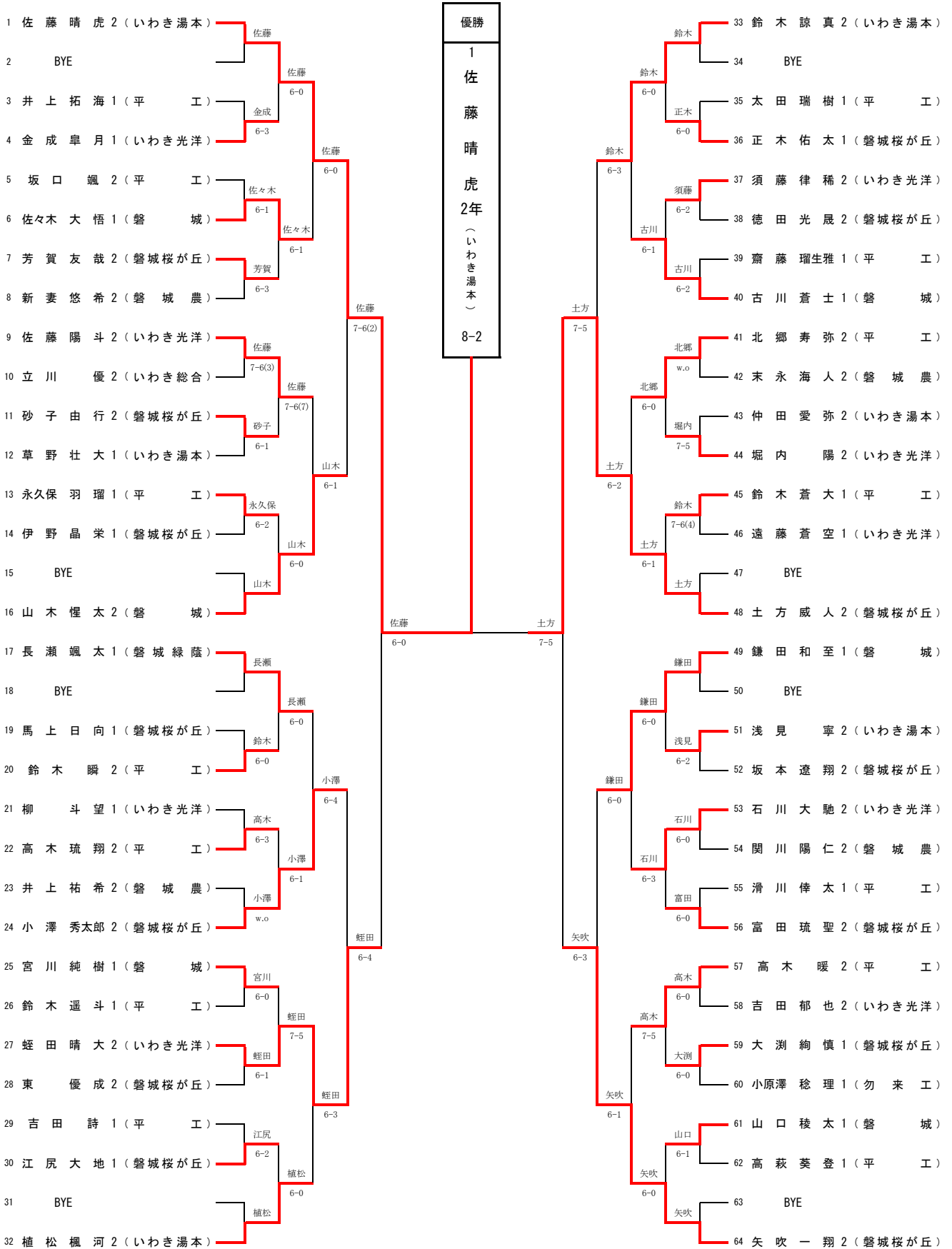
		1 いわき光洋		3 - 2		3 磐城				2 磐城桜が丘		1 - 3		4 いわき湯本	
S1:	藤田もも	2	3	-	6	大石莉楠	1	S1:	樋田結衣	2	4	-	6	唐崎由奈	2
D1:	志賀郁花	2	6	-	2	佐藤友佳	2	D1:	高崎彩乃	1	4	-	6	加藤彩乃	1
	佐川綾菜	2				芹澤茉依	1		坂本聖愛	1				山崎莉奈	1
S2:	大平雅希	2	1	-	6	山添琳野	1	S2:	金成蒼海	2	0	-	6	唐橋琉禾	1
D2:	鈴木若菜	2	6	-	0			D2:	渡辺莓南	1	6	-	0		
	菅野真生	2							岡田愛唯	1					
S3:	渡辺ななみ	1	6	-	0			S3:			Notplayed				

5R

6R

		1 いわき光洋		4 - 1		2 磐城桜が丘				3 磐城		3 - 0		4 いわき湯本	
S1:	藤田もも	2	1	-	6	樋田結衣	2	S1:	大石莉楠	1	6	-	2	唐崎由奈	2
D1:	志賀郁花	2	6	-	1	高崎彩乃	1	D1:	佐藤友佳	2	6	-	0	加藤彩乃	1
	渡辺ななみ	1				坂本聖愛	1		芹澤茉依	1				山崎莉奈	1
S2:	大平雅希	2	6	-	1	金成蒼海	2	S2:	山添琳野	1	6	-	0	唐橋琉禾	1
D2:	鈴木若菜	2	6	-	1	渡辺莓南	1	D2:			Notplayed				
	菅野真生	2				岡田愛唯	1								
S3:	佐川綾菜	2	6	-	0			S3:			Notplayed				

# 男子シングルス



シード順 1 佐藤晴(いわき湯本) 2 矢吹(磐城桜が丘) 3~4 土方(磐城桜が丘) 長瀬(磐城緑蔭) 5~8 山木(磐城) 鈴木(いわき湯本) 植松(いわき湯本) 鎌田(磐城)  
9~12 佐藤陽(いわき光洋) 宮川(磐城) 古川(磐城) 富田(磐城桜が丘) 13~16 高木暖(平工) 北郷(平工) 小澤(磐城桜が丘) 新妻(磐城農)



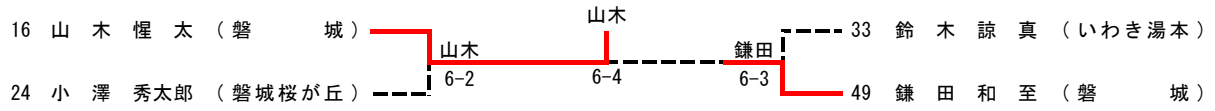
# 順位決定戦

## ☆男子シングルス

### ○3位決定戦



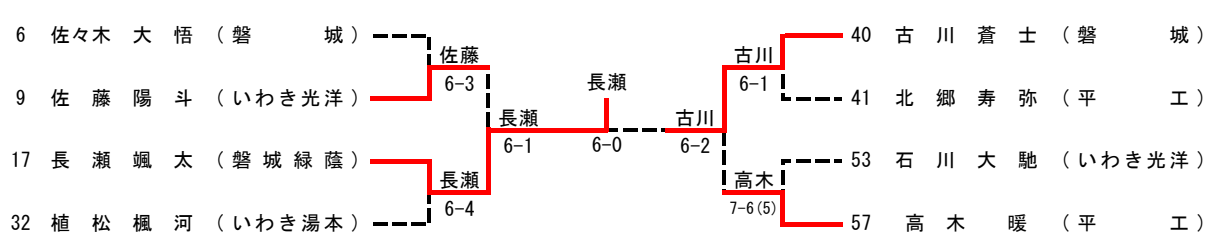
### ○5位決定戦



### ○7位決定戦



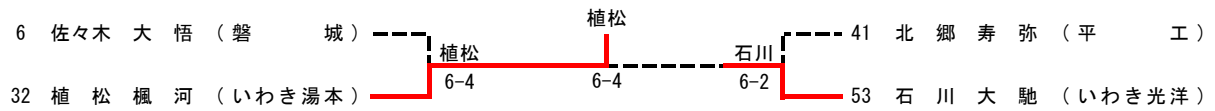
### ○9位決定戦



### ○11位決定戦



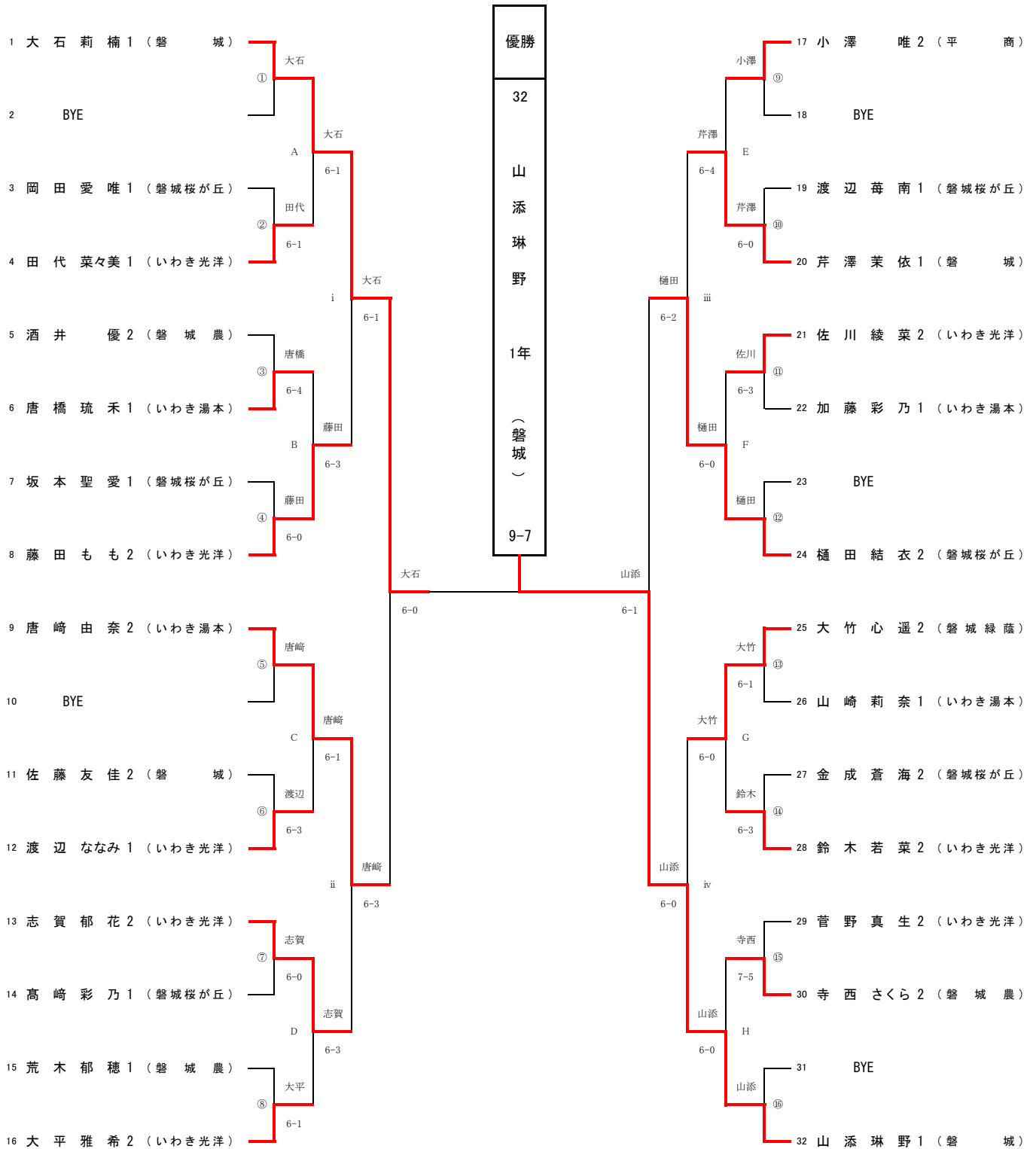
### ○13位決定戦



### ○15位決定戦



# 女子シングルス

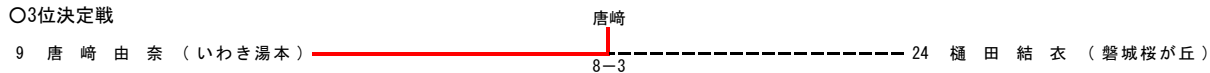


シード順 1 大石(磐城) 2 山添(磐城) 3~4 唐崎(いわき湯本) 樋田(磐城桜が丘) 5~8 小澤(平商) 大竹(磐城緑蔭) 藤田(いわき光洋) 大平(いわき光洋)

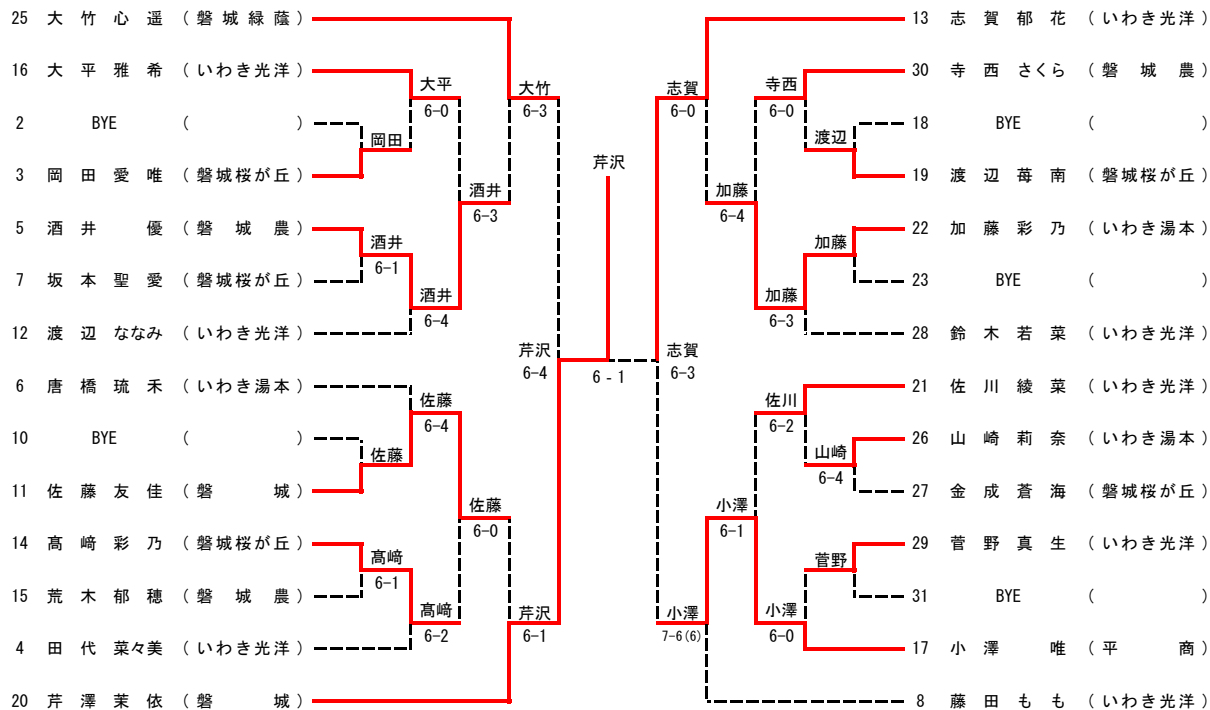
## 順位決定戦

### ★女子シングルス

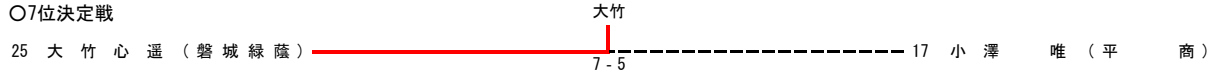
#### ○3位決定戦



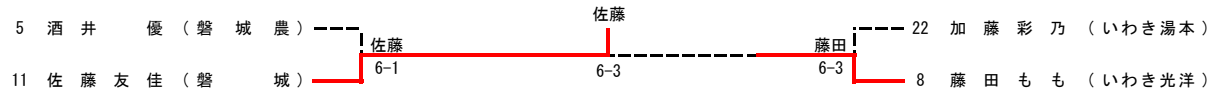
#### ○5位決定戦



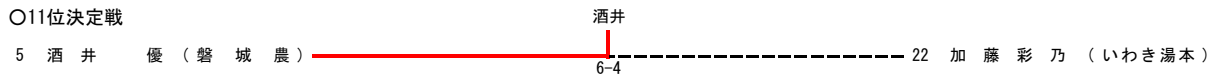
#### ○7位決定戦



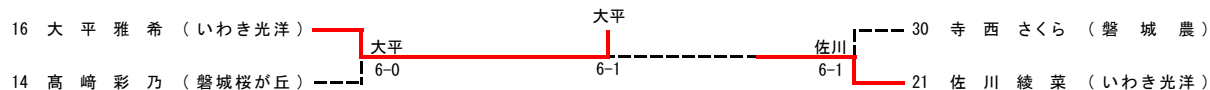
#### ○9位決定戦



#### ○11位決定戦



#### ○13位決定戦



#### ○15位決定戦

