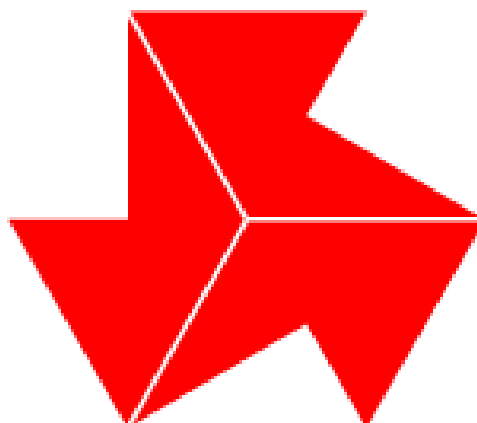


**第70回福島県高等学校体育大会
テニス競技 いわき地区予選会**



公式記録

期 日	令和6年5月11日（土）～14日（火）
会 場	いわき市平テニスコート
主 催	いわき地区高等学校体育連盟
共 催	いわき市
主 管	いわき地区高等学校体育連盟テニス部

☆令和6年度 第70回福島県高等学校体育大会 いわき地区大会

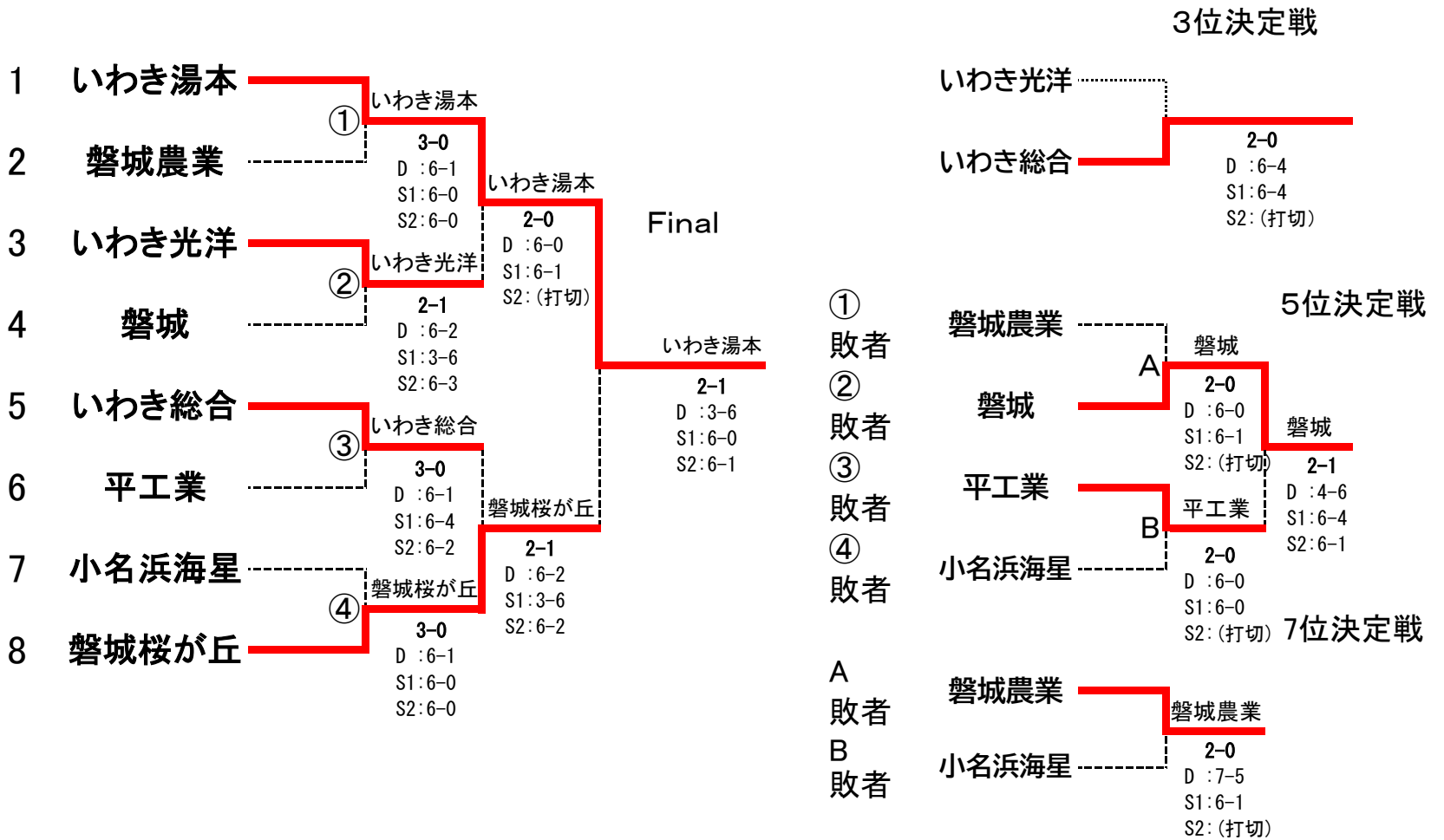
学校対抗戦結果

男子		女子	
順位	校名	順位	校名
1	いわき湯本	1	磐城
2	磐城桜が丘	2	いわき湯本
3	いわき総合	3	磐城桜が丘
4	いわき光洋	4	いわき光洋
5	磐城	5	磐城農
6	平工		
7	磐城農		
8	小名浜海星		

☆以上、男子6位までと女子5位までの上位進出校が県大会進出

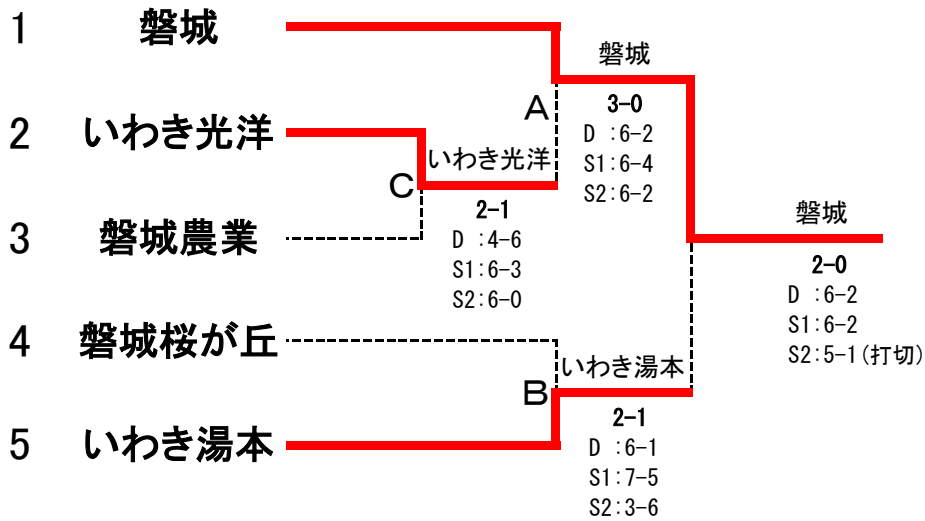
男子団体戦

県大会 6校出場



女子団体戦

県大会 5校出場



順位決定リーグ戦

	いわき光洋	磐城桜が丘	磐城農業	勝敗	取得ゲーム率	順位
Aの敗者 いわき光洋	\	0-3	2-1	1勝1敗		4
		D 1-6	D			
		S1 1-6	S1 <small>本線の結果による</small>			
		S2 1-6	S2			
Bの敗者 磐城桜が丘	3-0	\	3-0	2勝0敗		3
	D 6-1		D 6-1			
	S1 6-1		S1 6-0			
	S2 6-1		S2 6-2			
Cの敗者 磐城農業	1-2	0-3	\	0勝2敗		5
	D	D 1-6				
	S1 <small>本線の結果による</small>	S1 0-6				
	S2	S2 2-6				

男子団体戦試合(本戦)

1回戦

	1	いわき湯本	3	-	0	2	磐城農		3	いわき光洋	2	-	1	4	磐城
D:	鈴木諒真	2	6	-	1	森山成流	3	D:	蛭田晴大	2	6	-	2	宮川純樹	1
	植松楓河	2				比佐健士朗	3		佐藤陽斗	2				佐々木大悟	1
S1:	楠田翼	3	6	-	0	山田拓海	3	S1:	吉田大育	3	3	-	6	山木惺太	2
S2:	佐藤晴虎	2	6	-	0	新妻悠希	2	S2:	佐藤歩夢	3	6	-	3	鎌田和至	1
	5	いわき総合	3	-	0	6	平工		7	小名浜海星	0	-	3	8	磐城桜が丘
D:	阿部光汰	3	6	-	1	高木暖	2	D:	遠藤崇一郎	3	1	-	6	土方威人	2
	小泉歩夢	3				北郷寿弥	2		藤井禅	3				増子裕人	3
S1:	大橋宏哉	3	6	-	4	秋山恵澄	3	S1:	野口真咲	3	0	-	6	矢吹一翔	2
S2:	松本竜弥	3	6	-	2	高木琉翔	2	S2:	星天空	3	0	-	6	石井大雅	3

準決勝

	1	いわき湯本	2	-	0	3	いわき光洋		5	いわき総合	1	-	2	8	磐城桜が丘
D:	鈴木諒真	2	6	-	0	吉田大育	3	D:	阿部光汰	3	2	-	6	土方威人	2
	植松楓河	2				石川大馳	2		阿部希亜斗	3				増子裕人	3
S1:	楠田翼	3	6	-	1	佐藤歩夢	3	S1:	大橋宏哉	3	6	-	3	矢吹一翔	2
S2:	佐藤晴虎	2		-		蛭田晴大	2	S2:	松本竜弥	3	2	-	6	石井大雅	3

3位決定戦

	3	いわき光洋	0	-	2	5	いわき総合
D:	吉田大育	3	4	-	6	阿部光汰	3
	石川大馳	2				小泉歩夢	3
S1:	佐藤歩夢	3	4	-	6	大橋宏哉	3
S2:	蛭田晴大	2		-		松本竜弥	3

決勝

	1	いわき湯本	2	-	1	8	磐城桜が丘
D:	鈴木諒真	2	3	-	6	石井大雅	3
	植松楓河	2				増子裕人	3
S1:	楠田翼	3	6	-	0	矢吹一翔	2
S2:	佐藤晴虎	2	6	-	1	土方威人	2

男子団体戦試合(代表・順位決定戦)

順位決定戦 1回戦

	2	磐城農	0	-	2	4	磐城		6	平工	2	-	0	7	小名浜海星
D:	森山成流	3	0	-	6	宮川純樹	1	D:	高木暖	2	6	-	0	遠藤崇一郎	3
	比佐健士朗	3				佐々木大悟	1		北郷寿弥	2				藤井禅	3
S1:	山田拓海	3	1	-	6	山木惺太	2	S1:	秋山恵澄	3	6	-	0	野口真咲	3
S2:	新妻悠希	2		-		鎌田和至	1	S2:	高木亮輔	3		-		星天空	3

5位決定戦

7位決定戦

	4	磐城	2	-	1	6	平工		2	磐城農	2	-	0	7	小名浜海星
D:	宮川純樹	1	4	-	6	高木暖	2	D:	山田拓海	3	7	-	5	遠藤崇一郎	3
	佐々木大悟	1				北郷寿弥	2		比佐健士朗	3				藤井禅	3
S1:	山木惺太	2	6	-	4	秋山恵澄	3	S1:	森山成流	3	6	-	1	野口真咲	3
S2:	鎌田和至	1	6	-	1	高木亮輔	3	S2:	新妻悠希	2		-		星天空	3

女子団体戦試合

1回戦

	2 いわき光洋			2	-	1	3 磐城農						-		
D:	岩本未羽	3	4	-	6		酒井優	2	D:				-		
	佐川綾菜	2					寺西さくら	2							
S1:	刈込結愛	3	6	-	3		堀川空来	3	S1:				-		
S2:	志賀郁花	2	6	-	0		荒彩音	3	S2:				-		

準決勝

	1 磐城			3	-	0	2 いわき光洋				4 磐城桜が丘			1	-	2	5 いわき湯本		
D:	草野千莉	3	6	-	2		岩本未羽	3	D:	高木果萌	3	1	-	6		國井果林	3		
	安藤杏香	3					刈込結愛	3			安藤千穂					3	中山美空	3	
S1:	大石莉楠	1	6	-	4		志賀郁花	2	S1:	樋田結衣	2	5	-	7		田仲美優	3		
S2:	山添琳野	1	6	-	2		吉田花凜	3	S2:	大和田 莓	3	6	-	3		唐橋季里	3		

決勝

	1 磐城			2	-	0	5 いわき湯本						-		
D:	大石莉楠	1	6	-	2		國井果林	3	D:				-		
	山添琳野	1					中山美空	3							
S1:	草野千莉	3	6	-	2		田仲美優	3	S1:				-		
S2:	安藤杏香	3	5	-	1		唐橋季里	3	S2:				-		

順位決定戦

	2 いわき光洋			0	-	3	4 磐城桜が丘				3 磐城農			0	-	3	4 磐城桜が丘		
D:	岩本未羽	3	1	-	6		高木果萌	3	D:	堀川空来	3	1	-	6		高木果萌	3		
	佐川綾菜	2					安藤千穂	3			小貫 滯					3	安藤千穂	3	
S1:	刈込結愛	3	1	-	6		樋田結衣	2	S1:	酒井優	2	0	-	6		樋田結衣	2		
S2:	志賀郁花	2	1	-	6		大和田 莓	3	S2:	寺西さくら	2	2	-	6		大和田 莓	3		
				-									-						
D:				-					D:				-						
S1:				-					S1:				-						
S2:				-					S2:				-						

令和6年 第70回福島県高等学校体育大会 いわき地区大会

シングルス

男子				女子			
優勝	佐藤陽翔	東日大昌平	磐城桜が丘	優勝	草野千莉	磐城	磐城
準優勝	榎田翼	いわき湯本	いわき湯本	準優勝	安藤杏香	磐城	磐城
第3位	佐藤晴虎	いわき湯本	いわき湯本	第3位	唐橋季里	いわき湯本	いわき湯本
第4位	大橋宏哉	いわき総合	いわき総合	第4位	山添琳野	磐城	磐城
第5位	長瀬颯太	磐城緑蔭	磐城緑蔭	第5位	大石莉楠	磐城	磐城
第6位	土方威人	磐城桜が丘	磐城桜が丘	第6位	田仲美優	いわき湯本	いわき湯本
第7位	石井大雅	磐城桜が丘	磐城桜が丘	第7位	國井果林	いわき湯本	いわき湯本
第8位	阿部颯真	いわき湯本	いわき湯本	第8位	唐崎由奈	いわき湯本	いわき湯本
第9位	矢吹一翔	磐城桜が丘	磐城桜が丘	第9位	中山美空	いわき湯本	いわき湯本
第10位	佐藤歩夢	いわき光洋	いわき光洋	第10位	鈴谷佐和子	磐城	磐城
第11位	吉田大育	いわき光洋	いわき光洋	第11位	新妻瑚子	磐城	磐城
第12位	植松楓河	いわき湯本	いわき湯本	第12位	高木果萌	磐城桜が丘	磐城桜が丘
第13位	山木惺太	磐城	磐城	第13位	大和田莓	磐城桜が丘	磐城桜が丘
第14位	秋山恵澄	平工	平工	第14位	大竹心遥	磐城緑蔭	磐城緑蔭
第15位	松本竜弥	いわき総合	いわき総合	第15位	小澤唯	平商	平商
第16位	鈴木諒真	いわき湯本	いわき湯本	第16位	樋田結衣	磐城桜が丘	磐城桜が丘

☆以上、男子10位までと女子8位までの上位進出者が県大会進出

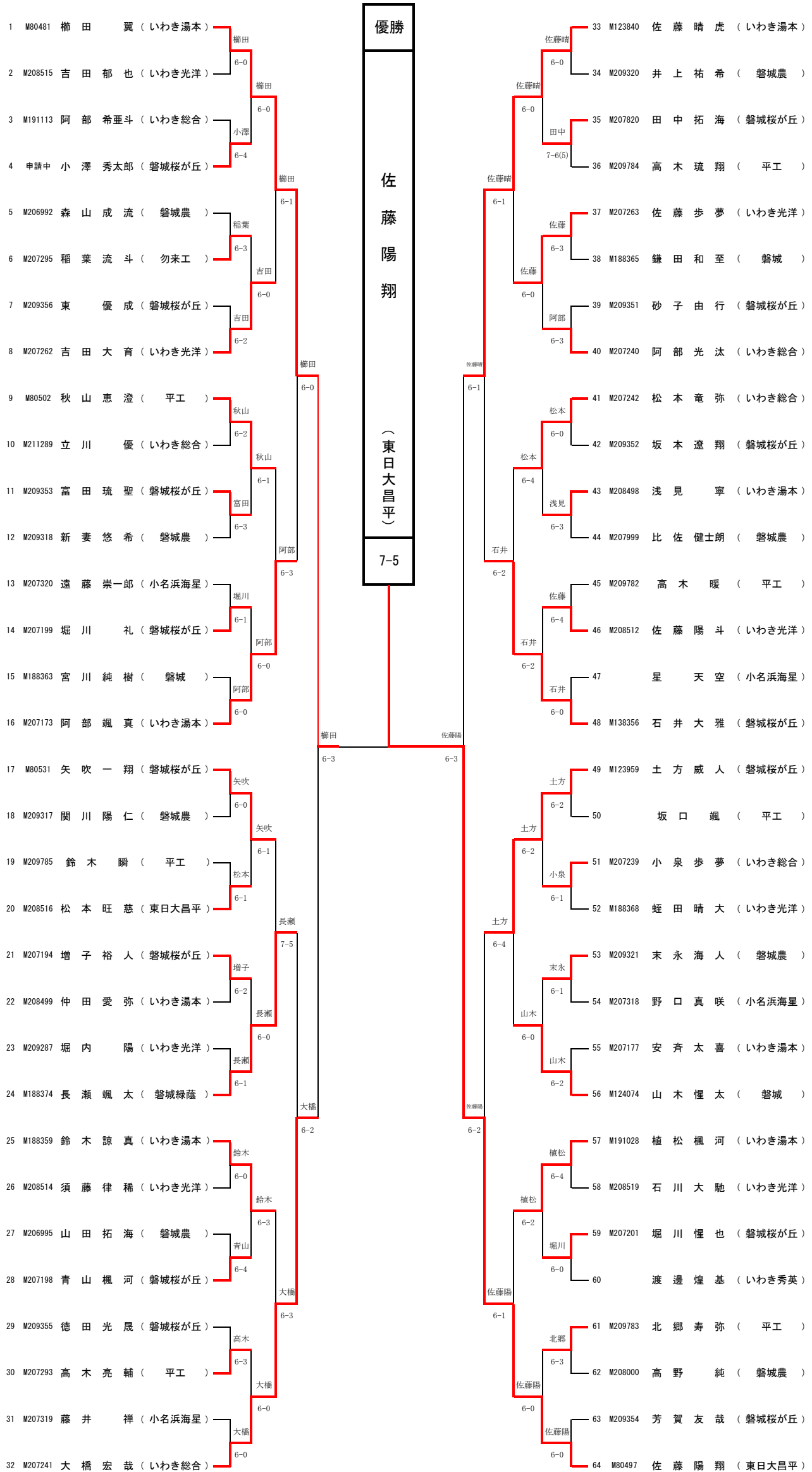
ダブルス

男子				女子			
優勝	榎田翼	いわき湯本	いわき湯本	優勝	草野千莉	磐城	磐城
準優勝	佐藤晴虎	磐城桜が丘	磐城桜が丘	準優勝	安藤杏香	磐城	磐城
第3位	矢吹一翔	東日大昌平	東日大昌平	第3位	大石莉楠	いわき湯本	いわき湯本
第4位	石井大雅	磐城桜が丘	磐城桜が丘	第4位	山添琳野	いわき湯本	いわき湯本
第5位	佐藤陽翔	いわき湯本	いわき湯本	第5位	田仲美優	磐城	磐城
第6位	松本旺慈	いわき湯本	いわき湯本	第6位	唐橋季里	磐城桜が丘	磐城桜が丘
第7位	土方威人	平工	平工	第7位	國井果林	磐城桜が丘	磐城桜が丘
第8位	増子裕人	いわき湯本	いわき湯本	第8位	中山美空	磐城	磐城
第9位	鈴木諒真	いわき湯本	いわき湯本	第9位	鈴谷佐和子	磐城	磐城
第10位	植松楓河	いわき湯本	いわき湯本	第10位	新妻瑚子	磐城	磐城
第11位	阿部颯真	いわき湯本	いわき湯本	第11位	樋田結衣	磐城桜が丘	磐城桜が丘
第12位	安斉太喜	いわき湯本	いわき湯本	第12位	安藤千穂	磐城桜が丘	磐城桜が丘
第13位	秋山恵澄	平工	平工	第13位	大和田莓	磐城桜が丘	磐城桜が丘
第14位	高木暖	平工	平工	第14位	高木果萌	磐城桜が丘	磐城桜が丘
第15位	佐藤歩夢	いわき光洋	いわき光洋	第15位	佐藤結花	磐城	磐城
第16位	吉田大育	いわき光洋	いわき光洋	第16位	佐藤友佳	磐城	磐城
第17位	山木惺太	磐城	磐城	第17位	若松美佑	いわき湯本	いわき湯本
第18位	鎌田和至	磐城	磐城	第18位	唐崎由奈	いわき湯本	いわき湯本
第19位	大橋宏哉	いわき総合	いわき総合	第19位	吉田花凜	いわき光洋	いわき光洋
第20位	松本竜弥	いわき総合	いわき総合	第20位	吉志郁花	いわき光洋	いわき光洋
第21位	阿部希亜斗	いわき総合	いわき総合	第21位	佐川綾菜	いわき光洋	いわき光洋
第22位	阿部光汰	いわき総合	いわき総合	第22位	菅野真生	いわき光洋	いわき光洋
第23位	堀川礼海	磐城桜が丘	磐城桜が丘	第23位	鈴木若菜	いわき光洋	いわき光洋
第24位	田中拓也	磐城桜が丘	磐城桜が丘	第24位	藤田若菜	いわき光洋	いわき光洋
第25位	堀川惺也	磐城桜が丘	磐城桜が丘	第25位	青山楓河	磐城桜が丘	磐城桜が丘
第26位	青山楓河	磐城桜が丘	磐城桜が丘	第26位	北郷寿弥	平工	平工
第27位	高木琉翔	平工	平工	第27位	高木琉翔	平工	平工
第28位	富田聖晟	磐城桜が丘	磐城桜が丘	第28位	富田聖晟	磐城桜が丘	磐城桜が丘
第29位	徳田光流	磐城桜が丘	磐城桜が丘	第29位	徳田光流	磐城桜が丘	磐城桜が丘
第30位	森山成流	磐城農	磐城農	第30位	森山成流	磐城農	磐城農
第31位	比佐健士朗	磐城農	磐城農	第31位	比佐健士朗	磐城農	磐城農

☆以上、男子11位までと女子7位までの上位進出者が県大会進出

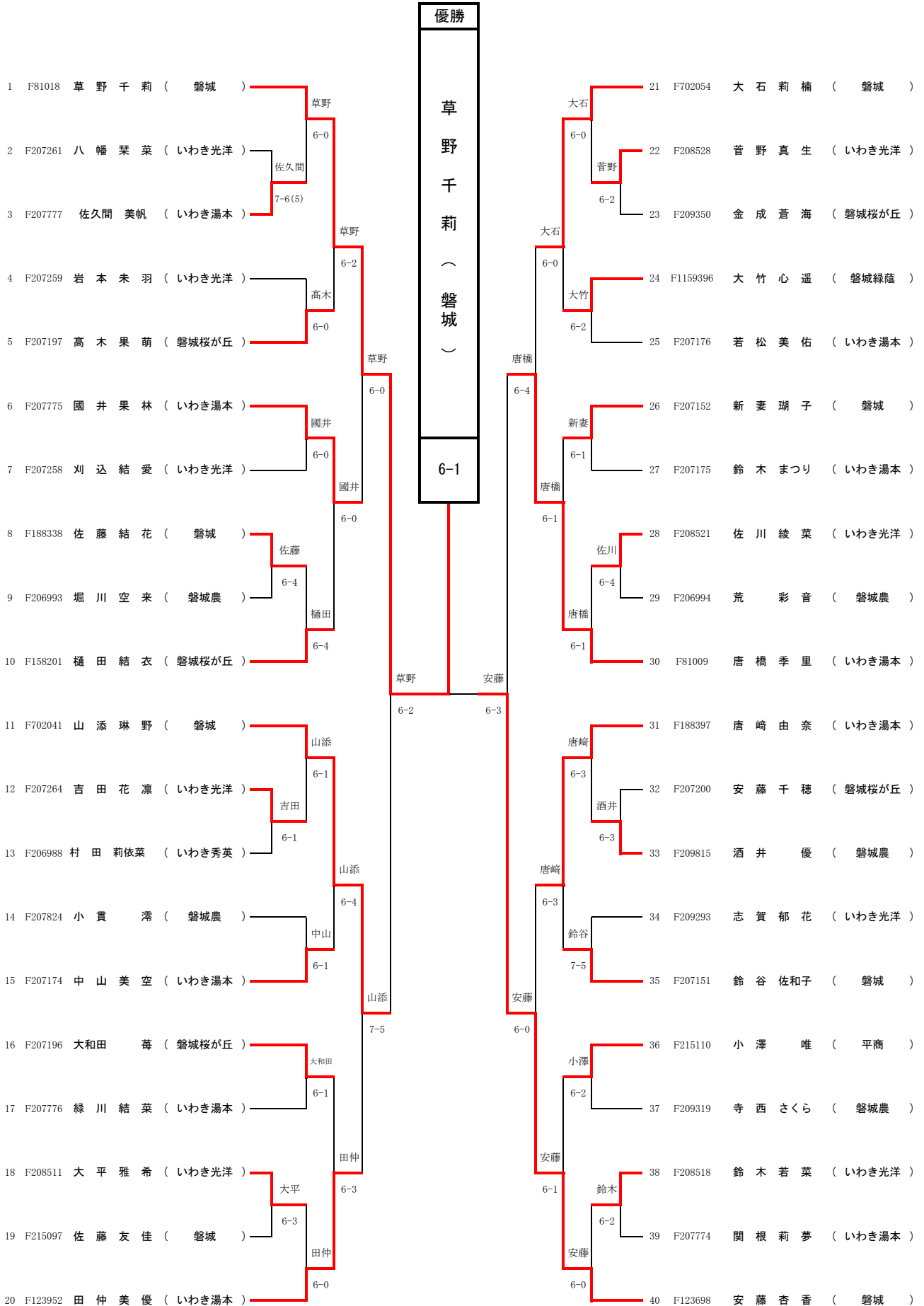
男子シングルス

県大会出場枠 10名

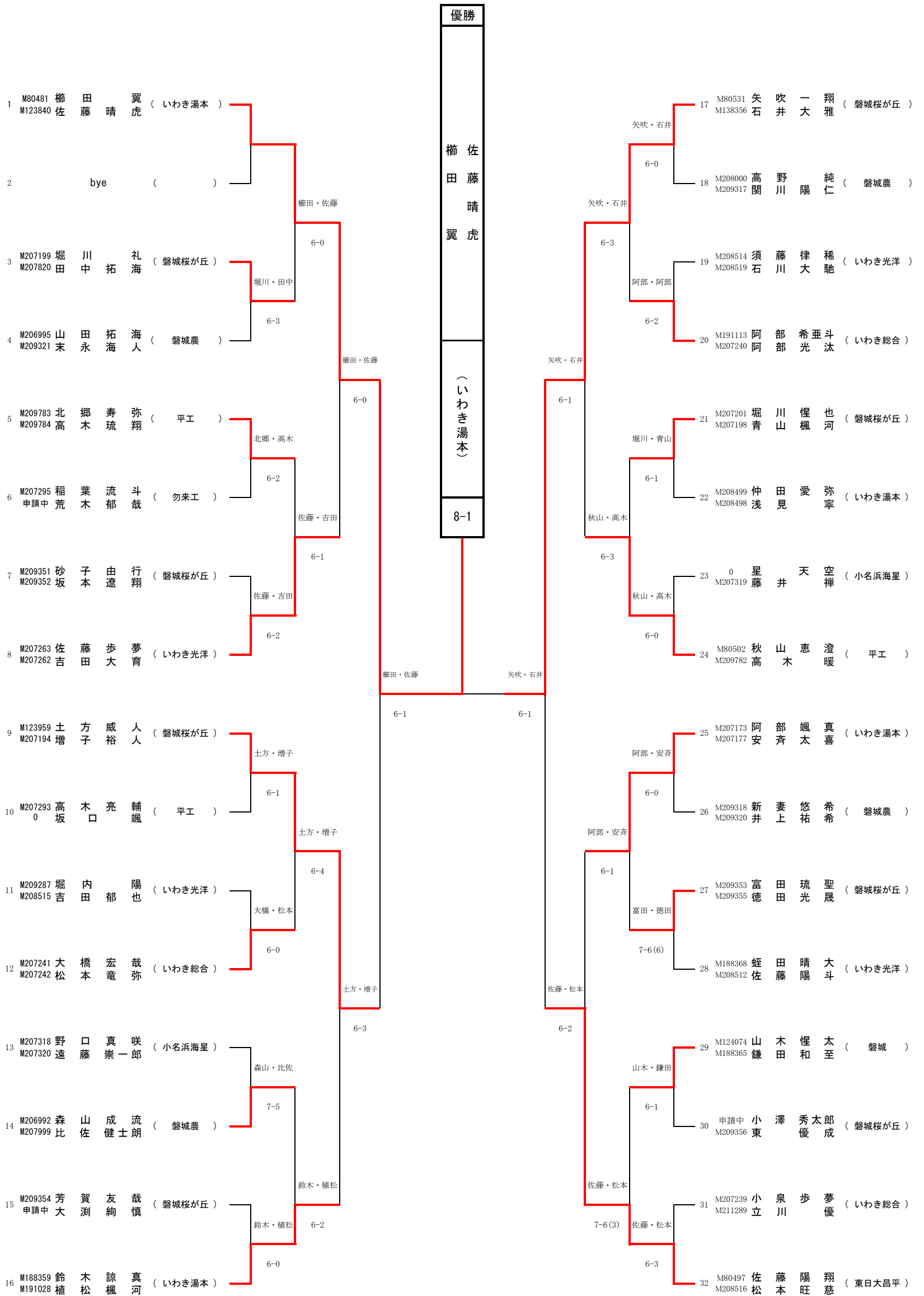


女子シングルス

県大会出場枠 8名

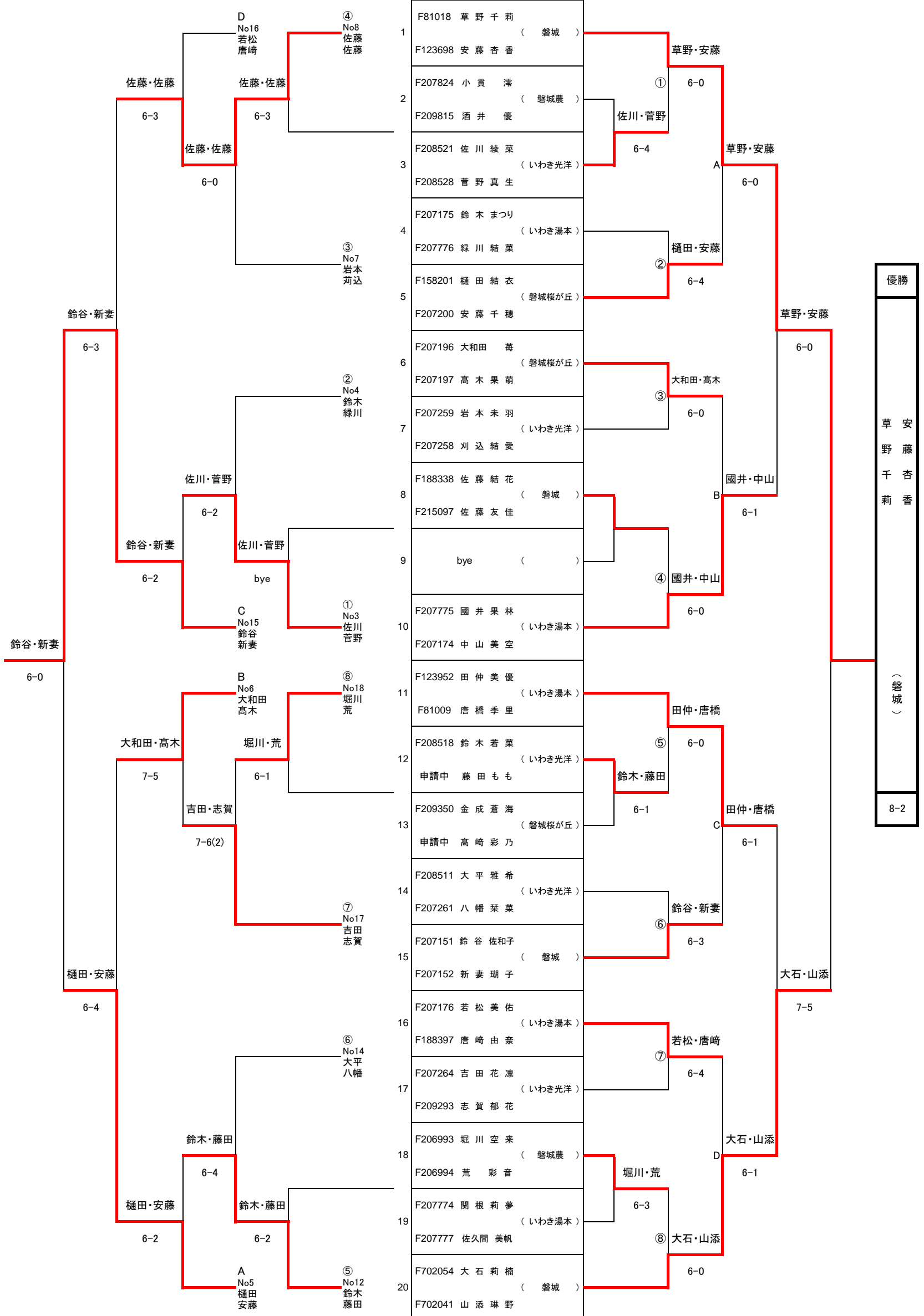


男子ダブルス



女子ダブルス

県大会出場枠 7ペア



順位決定戦

★男子シングルス

○3位決定戦

32 大橋 宏哉 (いわき総合) 佐藤陽 (6-1) 33 佐藤 晴虎 (いわき湯本)

○5位決定戦

16 阿部 颯真 (いわき湯本) 長瀬 (7-5) 長瀬 (6-2) 土方 (6-2) 48 石井 大雅 (磐城桜が丘)
24 長瀬 颯太 (磐城緑蔭) 49 土方 威人 (磐城桜が丘)

○7位決定戦

16 阿部 颯真 (いわき湯本) 石井 (7-6(6)) 48 石井 大雅 (磐城桜が丘)

○9位決定戦

8 吉田 大育 (いわき光洋) 吉田 (7-6(5)) 矢吹 (7-6(6)) 矢吹 (6-2) 佐藤 (6-1) 37 佐藤 歩夢 (いわき光洋)
9 秋山 恵澄 (平工) 41 松本 竜弥 (いわき総合)
17 矢吹 一翔 (磐城桜が丘) 矢吹 (7-6(2)) 植松 (6-4) 56 山木 惺太 (磐城)
25 鈴木 諒真 (いわき湯本) 57 植松 楓河 (いわき湯本)

○11位決定戦

8 吉田 大育 (いわき光洋) 吉田 (6-1) 57 植松 楓河 (いわき湯本)

○13位決定戦

9 秋山 恵澄 (平工) 秋山 (7-5) 山木 (6-3) 山木 (6-3) 41 松本 竜弥 (いわき総合)
25 鈴木 諒真 (いわき湯本) 56 山木 惺太 (磐城)

○15位決定戦

25 鈴木 諒真 (いわき湯本) 松本 (6-4) 41 松本 竜弥 (いわき総合)

★女子シングルス

○3位決定戦

11 山添 琳野 (磐城) 唐橋 (6-1) 30 唐橋 季里 (いわき湯本)

○5位決定戦

6 國井 果林 (いわき湯本) 田仲 (6-3) 大石 (6-1) 大石 (6-1) 21 大石 莉楠 (磐城)
20 田仲 美優 (いわき湯本) 31 唐崎 由奈 (いわき湯本)

○7位決定戦

6 國井 果林 (いわき湯本) 國井 (6-2) 31 唐崎 由奈 (いわき湯本)

○9位決定戦

5 高木 果萌 (磐城桜が丘) 高木 (W.0) 中山 (6-0) 中山 (7-5) 新妻 (6-0) 24 大竹 心遥 (磐城緑蔭)
10 樋田 結衣 (磐城桜が丘) 26 新妻 瑚子 (磐城)
15 中山 美空 (いわき湯本) 中山 (6-0) 鈴谷 (7-5) 鈴谷 (6-1) 35 鈴谷 佐和子 (磐城)
16 大和田 莓 (磐城桜が丘) 36 小澤 唯 (平商)

○11位決定戦

5 高木 果萌 (磐城桜が丘) 新妻 (6-3) 26 新妻 瑚子 (磐城)

○13位決定戦

10 樋田 結衣 (磐城桜が丘) 大和田 (W.0) 大和田 (6-2) 大竹 (6-1) 24 大竹 心遥 (磐城緑蔭)
16 大和田 莓 (磐城桜が丘) 36 小澤 唯 (平商)

○15位決定戦

10 樋田 結衣 (磐城桜が丘) 小澤 (W.0) 36 小澤 唯 (平商)

☆男子ダブルス

○3位決定戦

9	土方威人 増子裕人	(磐城桜が丘)	8-4	佐藤陽翔 松本旺慈	(東日大昌平)
---	--------------	---------	-----	--------------	---------

○5位決定戦

8	佐藤歩夢 吉田大育	(いわき光洋)	6-4	鈴木植松 阿部安斉	24 秋山恵澄 高木暖 (平工)
16	鈴木諒真 植松楓河	(いわき湯本)	6-4		25 阿部颯真 安斉太喜 (いわき湯本)

○7位決定戦

8	佐藤歩夢 吉田大育	(いわき光洋)	6-2	秋山恵澄 高木暖	(平工)
---	--------------	---------	-----	-------------	------

○9位決定戦

3	堀川礼海 田中拓海	(磐城桜が丘)	6-2	阿部希斗 阿部光汰	(いわき総合)
5	北郷寿弥 高木琉翔	(平工)	6-0	堀川惺也 青山楓河	(磐城桜が丘)
12	大橋宏哉 松本竜弥	(いわき総合)	6-0	富田琉聖 徳田光晟	(磐城桜が丘)
14	森山成流 比佐健士朗	(磐城農)	6-3	山木惺太 鎌田和至	(磐城)

○11位決定戦

3	堀川礼海 田中拓海	(磐城桜が丘)	7-5	阿部希斗 阿部光汰	(いわき総合)
---	--------------	---------	-----	--------------	---------

○13位決定戦

5	北郷寿弥 高木琉翔	(平工)	6-3	堀川惺也 青山楓河	(磐城桜が丘)
14	森山成流 比佐健士朗	(磐城農)	6-1	富田琉聖 徳田光晟	(磐城桜が丘)

○15位決定戦

14	森山成流 比佐健士朗	(磐城農)	6-0	富田琉聖 徳田光晟	(磐城桜が丘)
----	---------------	-------	-----	--------------	---------

☆女子ダブルス

○3位決定戦

10	國井果林 中山美空	(いわき湯本)	8-6	田仲美優里 唐橋季里	(いわき湯本)
----	--------------	---------	-----	---------------	---------

○7位決定戦

8	佐藤結花 佐藤友佳	(磐城)	6-1	大和田莓 高木果萌	(磐城桜が丘)
---	--------------	------	-----	--------------	---------

○9位決定戦

16	若松美佑 唐崎由奈	(いわき湯本)	6-3	吉田花凜 志賀郁花	(いわき光洋)
3	佐川綾菜 菅野真生	(いわき光洋)	本戦の結果	鈴木若菜 藤田もも	(いわき光洋)

○11位決定戦

3	佐川綾菜 菅野真生	(いわき光洋)	6-3	鈴木若菜 藤田もも	(いわき光洋)
---	--------------	---------	-----	--------------	---------