

## いわき市スポーツ大会テニス競技(ダブルス)の連絡事項

- ①年齢別男子・女子とB級男子は 20(土)に、成年男女は 21日(日)に開催します。
- ②年齢別男子は、60歳が成立しました。55歳男子、65歳男子、70歳男子は不成立でした。
- ③すべての試合は1タイブレークセットマッチの予定です。
- ④試合の前の練習は、サービス6本とします。
- ⑤試合前の練習時間は8時から8時50分までです。9時試合開始の予定です。
- ⑥受付を8時30分から8時50分までに終了してください。
- ⑦参加料は、一人1500円です。
- ⑧その他は、2024年ルールブックに準拠して行います。

ディレクター 宮嶋 昭宏 090-8259-2748

# 一般男子 仮ドロー

## 予選リーグ

### Aブロック

	氏名	1	2	3	勝敗	取得率	順位
1	神蔵 肇 (Join us)						
	田山 絢太郎 (Join us)						
2	根本 諒 (いわきNTC)						
	朝 順聡 (いわきNTC)						
3	岩渕 悠介 (Qoo)						
	根本 秀行 (Qoo)						

試合順序 

1-2	1-3	2-3
-----	-----	-----

### Bブロック

	氏名	1	2	3	勝敗	取得率	順位
1	前山 裕介 (いわきNTC)						
	渡邊 大貴 (いわきNTC)						
2	山崎 敦 (L&P)						
	川村 皓太 (L&P)						
3	鈴木 健二 (Join us)						
	吉田 光宏 (Join us)						

試合順序 

1-2	1-3	2-3
-----	-----	-----

### Cブロック

	氏名	1	2	3	勝敗	取得率	順位
1	山川 飛翔 (クロスロード)						
	志賀 亮太 (クロスロード)						
2	吉川 正宏 (Qoo)						
	布川 国広 (ICTC)						
3	菜花 隼哉 (いわきNTC)						
	和泉 亘 (いわきNTC)						

試合順序 

1-2	1-3	2-3
-----	-----	-----

### Dブロック

	氏名	1	2	3	勝敗	取得率	順位
1	高木 龍童 (クロスロード)						
	飯本 諒 (クロスロード)						
2	猪俣 正光 (Qoo)						
	大平 成一 (Qoo)						
3	佐川 浩紀 (Join us)						
	神谷 充 (Join us)						

試合順序 

1-2	1-3	2-3
-----	-----	-----

### Eブロック

	氏名	1	2	3	勝敗	取得率	順位
1	渡邊 健司 ( Qoo )						
	高木 駿 ( いわきNTC )						
2	内沼 裕輔 ( RT0 )						
	山崎 拓也 ( RT0 )						
3	穴澤 栄樹 ( Dダックス )						
	久栖 拓也 ( Dダックス )						

試合順序 

1-2	1-3	2-3
-----	-----	-----

### Fブロック

	氏名	1	2	3	勝敗	取得率	順位
1	本郷 大祐 ( Qoo )						
	門馬 和輝 ( Qoo )						
2	山田 恭央 ( いわきNTC )						
	斎藤 航太郎 ( いわきNTC )						
3	小松 和也 ( L&P )						
	中島 浩美 ( L&P )						

試合順序 

1-2	1-3	2-3
-----	-----	-----

### Gブロック

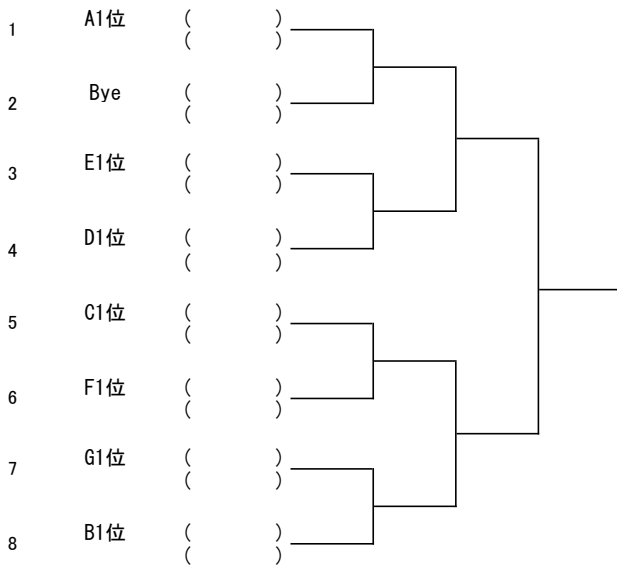
	氏名	1	2	3	勝敗	取得率	順位
1	篠原 孝之 ( Qoo )						
	萩原 茂樹 ( Qoo )						
2	赤津 周喜 ( クロスロード )						
	金成 邦晃 ( クロスロード )						
3	木村 優真 ( 郡山5中 )						
	藤田 正太郎 ( アズーレ )						

試合順序 

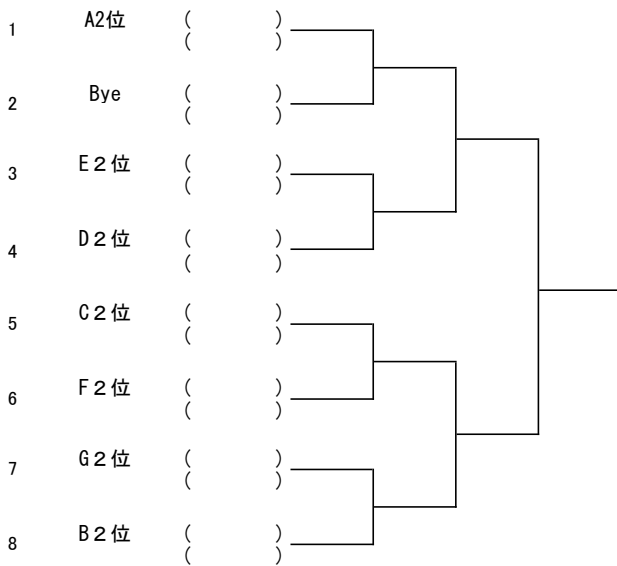
1-2	1-3	2-3
-----	-----	-----

# 一般男子決勝トーナメント

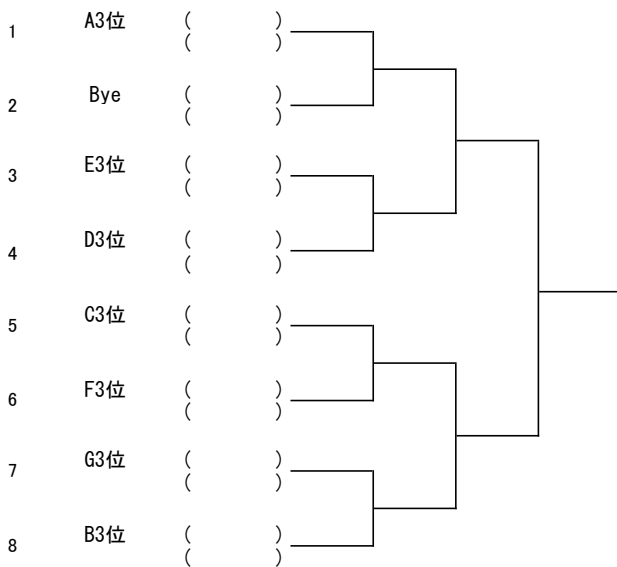
## 1位トーナメント



## 2位トーナメント



## 3位トーナメント



## 一般女子 仮ドロー

	氏名	1	2	3	4	5	勝敗	取得率	順位
1	安藤 有衣 (クロスロード) 馬上 弥生 (クロスロード)								
2	斉藤 倅菜 (いわきNTC) 長谷川 千遥 (いわきNTC)								
3	橋本 久里子 (ATC) 竹内 美春 (ATC)								
4	永塚 清美 (ガット) 湯澤 裕美 (Qoo)								
5	助川 恵里 (メーダーズ) 高橋 勝美 (ルンルンTC)								

試合順序

1-2 3-4 1-3 2-5 1-4 3-5 1-5 2-4 2-3 4-5
---

## 一般男子B級 仮ドロー

### 予選リーグ Aリーグ

	氏名	1	2	3		勝敗	取得率	順位
1	石見 竜也 (クレハ)							
	緑川 和樹 (クレハ)							
2	澤畠 梢太 (ATC)							
	大久保 徹 (ATC)							
3	大脇 達生 (ALAP)							
	高橋 理夫 (ALAP)							

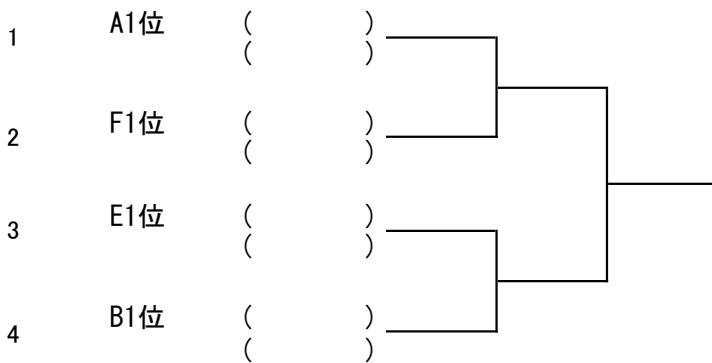
試合順序 1-2    1-3    2-3

### Bリーグ

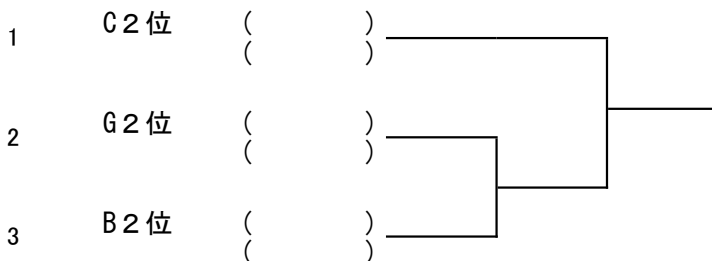
	氏名	1	2	3	4	勝敗	取得率	順位
1	本郷 優祐 (常盤ジュニア)							
	大原 遥真 (アズーレ)							
2	大高 一樹 (ATC)							
	棚谷 領 (ATC)							
3	有藤 康弘 (ALAP)							
	村田 瑛友 (ALAP)							
4	染谷 勝 (ALAP)							
	田中 計哉 (ALAP)							

試合順序 1-2    3-4    1-3    2-4    1-4    2-3

### 1位・2位トーナメント



### 3位・4位トーナメント



## 60歳男子 仮ドロー

	氏名	1	2	3	4	勝敗	取得率	順位
1	塚本 春彦 (いわきNTC) 逸見 彰彦 (いわきNTC)							
2	佐藤 滋 (ALAP) 田中 孝夫 (ALAP)							
3	渡辺 晃憲 (いわきNTC) 青木 仁志 (いわきNTC)							
4	渡部 恒 (IVTC) 大久保 健蔵 (メーダーズ)							

試合順序

1-2	3-4	1-3	2-4	1-4	2-3
-----	-----	-----	-----	-----	-----

### 45歳女子リーグ 仮ドロー

	氏名	1	2	3	4		勝敗	取得率	順位
1	富谷 直美 ( Qoo )								
	吉岡 美樹 ( Qoo )								
2	芳賀 真寿美 ( OTF )								
	大竹 芙美 ( OTF )								
3	高橋 美香 ( ガットTC )								
	菊地 奈緒美 ( ルンルンTC )								
4	安達 千春 ( ルンルンTC )								
	大田 あゆみ ( いわきNTC )								

試合順序 1-2 3-4 1-3 2-4 1-4 2-3

### 55歳女子リーグ 仮ドロー

	氏名	1	2	3	4	5	勝敗	取得率	順位
1	酒井 ヨシイ ( ひまわりTC )								
	林 禎子 ( Qoo )								
2	宮澤 和子 ( ひまわりTC )								
	菊地 直子 ( ひまわりTC )								
3	田中 静江 ( ルンルンTC )								
	大友 加代子 ( ルンルンTC )								
4	菅野 春美 ( ルンルンTC )								
	橋本 敦子 ( ガットTC )								
5	高木 光代 ( ガットTC )								
	黒木 真理 ( ガットTC )								

試合順序 1-2 3-4 1-3 2-5 1-4 3-5 1-5 2-4 2-3 4-5

### 60歳女子リーグ 仮ドロー

	氏名	1	2	3			勝敗	取得率	順位
1	風間 光子 ( Qoo )								
	矢部 貴子 ( いわきNTC )								
2	井澤 育代 ( IVTC )								
	蒲生 要子 ( いわきNTC )								
3	飯塚 敦子 ( ひまわりTC )								
	菅原 千里 ( ひまわりTC )								

試合順序 1-2 1-3 2-3