

# 第15回 いわきクラブ対抗テニス大会

- 主 催 いわきテニス協会
- 後 援 いわき市
- 協 賛 株式会社ダンロップスポーツマーケティング
- 主 管 小名浜地区テニス協会
- 日 時 令和5年6月4日（日）
- 場 所 いわき平テニスコート
- 種 目 男子団体（ダブルス3）・女子団体（ダブルス3）

## 大会役員

- 大会会長 桑名基勝
- 大会副会長 石垣義尚 小池みどり 渡邊晶一 鈴木修一郎
- 大会委員長 宮嶋昭宏
- 競技委員長 国分典明 西原健一 関内達也 藤堂隆夫 園部学  
佐藤智子 齋藤崇宏

## 競技役員

- ディレクター 園部 学
- レフェリー 坂本美穂子
- 進行・運営 小名浜地区テニス協会

# 第15回いわきクラブ対抗テニス大会 男子参加クラブ (参加選手)

男子Aブロック ★印は監督

2023/6/4

| クラブ名 | Qoo1  | クラブ名 | JoinusTG | クラブ名 | いわきニュータウンB | クラブ名 | アルプスアルパイン |
|------|-------|------|----------|------|------------|------|-----------|
| 1    | ★遠藤和弘 | 1    | ★神威肇     | 1    | ★青木仁志      | 1    | ★田中計哉     |
| 2    | 大平成一  | 変更   | —後藤寛行—   | 2    | 渡辺晃憲       | 2    | 高橋理夫      |
| 3    | 本郷大祐  | 2    | 佐川浩紀     | 3    | 谷口志伸       | 3    | 永井靖彦      |
| 4    | 猪俣正光  | 3    | 神谷充      | 4    | 中原康則       | 4    | 佐藤滋       |
| 5    | 渡邊健司  | 4    | 鈴木健二     | 5    | 室井亮        | 5    | 田中孝夫      |
| 6    | 門馬和輝  | 5    | 田山絢太郎    | 6    | 山田恭央       | 6    | 濱口友也      |
|      |       | 6    | 稲村貴之     | 7    | 荒川裕明       | 7    | 染谷勝       |
|      |       | 7    | 変更→毛利敦史  |      |            | 8    | 松本誠       |

男子Bブロック ★印は監督

| クラブ名 | アズーレいわきTC | クラブ名 | ATC    | クラブ名 | クレハテニスクラブ | クラブ名 | クロスロードB |
|------|-----------|------|--------|------|-----------|------|---------|
| 1    | ★山田和輝     | 1    | ★佐々木進一 | 1    | ★三戸秀訓     | 1    | ★関内達也   |
| 2    | 下山清人      | 2    | 長部明生   | 2    | 高木直希      | 2    | 赤津司     |
| 3    | 佐藤彰信      | 3    | 富田健義   | 3    | 赤津裕康      | 3    | 飯本諒     |
| 4    | 藤田正太郎     | 4    | 松岡崇裕   | 4    | 石見竜也      | 4    | 金成邦晃    |
| 5    | 大原遥真      | 5    | 橋本一也   | 5    | 伊藤次男      | 5    | 伊東嘉史    |
| 6    | 福嶋健二      | 6    | 橋本久里子  | 6    | 緑川和樹      | 6    | 小池亮輔    |
|      |           |      |        |      |           | 7    | 柏原一紀    |

男子Cブロック ★印は監督

| クラブ名 | いわきニュータウンA | クラブ名 | Love&Pace | クラブ名 | OTF     | クラブ名 | Qoo2  |
|------|------------|------|-----------|------|---------|------|-------|
| 1    | ★根本諒       | 1    | ★小松和也     | 1    | ★佐藤史佳   | 1    | ★根本秀行 |
| 2    | 前山裕助       | 2    | 中島浩瑛      | 2    | 大久保勝    | 2    | 小野真一  |
| 3    | 高木駿        | 3    | 山崎敦       | 3    | 土方宏之    | 3    | 吉岡直人  |
| 4    | 村上勇氣       | 4    | 川村皓太      | 4    | 二瓶悟     | 4    | 萩原茂樹  |
| 5    | 渡邊大貴       | 5    | 木津川尊洋     | 5    | 渡辺寛史    | 5    | 吉川正宏  |
| 6    | 朝順聡        | 6    | 藤川竜士      | 6    | 瀧隼人     | 6    | 篠原孝之  |
|      |            |      |           | 7    | 追加→山本昇平 | 7    | 吉岡勇人  |

男子Dブロック ★印は監督

| クラブ名 | クロスロードA | クラブ名 | ICTC      | クラブ名 | 堺化学TC | クラブ名 | アサンブラージュTC |
|------|---------|------|-----------|------|-------|------|------------|
| 1    | ★赤津周喜   | 1    | ★新藤康博     | 1    | ★佐藤和良 | 1    | ★寺島克彦      |
| 2    | 田仲玄明    | 2    | 富谷聡       | 2    | 藤田裕也  | 2    | 寺島拓也       |
| 3    | 大塚謙輔    | 3    | 阿部登       | 3    | 武田敏尚  | 3    | 千葉正        |
| 4    | 岩淵貴大    | 4    | 花房直人      | 4    | 吉田遼平  | 4    | 山口英樹       |
| 5    | 高木龍童    | 5    | 寺田昌則      | 5    | 鈴木良光  | 5    | 國井大佑       |
| 6    | 志賀亮太    | 6    | 布川国広      | 6    | 泉川博幸  | 6    | 田村大生       |
| 7    | 山川飛翔    | 7    | ローガン・ツオーニ |      |       |      |            |

# 第15回いわきクラブ対抗テニス大会 女子参加クラブ (参加選手)

女子Aブロック ★印は監督

| クラブ名 | ひまわりTC | クラブ名 | OTF    | クラブ名 | アズーレいわきTC | クラブ名 | いわきニュータウンTC |
|------|--------|------|--------|------|-----------|------|-------------|
| 1    | ★小池みどり | 1    | ★横田まゆみ | 1    | ★渡部里桜     | 1    | ★坂本美穂子      |
| 2    | 飯塚敦子   | 2    | 菊地直子   | 2    | 田仲紗衣      | 2    | 蒲生要子        |
| 3    | 菅原千里   | 3    | 宮澤和子   | 3    | 疋田結愛      | 3    | 大田あゆみ       |
| 4    | 大友加代子  | 4    | 大竹英美   | 4    | 瀬島綾音      | 4    | 渡邊千夏        |
| 5    | 高木洋子   | 5    | 芳賀真寿美  | 変更   | —河谷笑理—    | 5    | 秋山弥憂        |
| 6    | 酒井ヨシイ  | 6    | 樋田由紀子  | 5    | 高橋瞳月      | 6    | 山添琳野        |
|      |        |      |        | 6    | 変更→石田佳奈   | 7    | 大石莉楠        |
|      |        |      |        | 7    | 追加→福嶋実優   |      |             |

女子Bブロック ★印は監督

| クラブ名 | ガットTC | クラブ名 | QooTC | クラブ名 | ルンルンTC |
|------|-------|------|-------|------|--------|
| 1    | ★橋本敦子 | 1    | ★湯澤裕美 | 1    | ★菊地奈緒美 |
| 2    | 黒木真理  | 2    | 風間光子  | 2    | 安達千春   |
| 3    | 赤井あゆみ | 3    | 坂本ひろみ | 3    | 井上みゆき  |
| 4    | 高木光代  | 4    | 長瀬美智代 | 4    | 菅野春美   |
| 5    | 佐藤美奈子 | 5    | 富谷直美  | 5    | 菊池成美   |
| 6    | 北留美   | 6    | 吉岡美樹  | 6    | 田中静江   |
| 7    | 若松和子  |      |       |      |        |

# 第15回いわきクラブ対抗テニス大会 予選リーグ

2023/6/4

## 男子の部

| Aブロック   |               | ①QooTC1 | ②JoinusTC | ③いわきニュータウンTC B | ④アルプスアルハイน์TC | 勝敗  | 順位 |
|---------|---------------|---------|-----------|----------------|---------------|-----|----|
| ①       | QooTC1        | ★       | 3-0       | 3-0            | 3-0           | 3-0 | 1  |
| ②       | JoinusTC      | 0-3     | ★         | 2-1            | 2-1           | 2-1 | 2  |
| ③       | いわきニュータウンTC B | 0-3     | 1-2       | ★              | 3-0           | 1-2 | 3  |
| ④       | アルプスアルハイน์TC  | 0-3     | 1-2       | 0-3            | ★             | 0-3 | 4  |
| 1-2・3-4 |               | 1-3・2-4 | 1-4・2-3   |                |               |     |    |

| Bブロック   |            | ①アズーれいわきTC | ②ATC    | ③クレハテニスクラブ | ④クロスロードTC B | 勝敗  | 順位 |
|---------|------------|------------|---------|------------|-------------|-----|----|
| ①       | アズーれいわきTC  | ★          | 2-1     | 2-1        | 1-2         | 2-1 | 2  |
| ②       | ATC        | 1-2        | ★       | 2-1        | 1-2         | 1-2 | 3  |
| ③       | クレハテニスクラブ  | 1-2        | 1-2     | ★          | 0-3         | 0-3 | 4  |
| ④       | クロスロードTC B | 2-1        | 2-1     | 3-0        | ★           | 3-0 | 1  |
| 1-2・3-4 |            | 1-3・2-4    | 1-4・2-3 |            |             |     |    |

| Cブロック   |               | ①いわきニュータウンTC A | ②Love&Pace | ③OTF | ④QooTC2 | 勝敗  | 順位 |
|---------|---------------|----------------|------------|------|---------|-----|----|
| ①       | いわきニュータウンTC A | ★              | 3-0        | 2-1  | 2-1     | 3-0 | 1  |
| ②       | Love&Pace     | 0-3            | ★          | 2-1  | 0-3     | 1-2 | 3  |
| ③       | OTF           | 1-2            | 1-2        | ★    | 0-3     | 0-3 | 4  |
| ④       | QooTC2        | 1-2            | 3-0        | 3-0  | ★       | 2-1 | 2  |
| 1-2・3-4 |               | 1-3・2-4        | 1-4・2-3    |      |         |     |    |

| Dブロック   |            | ①クロスロードTC A | ②ICTC   | ③堺化学TC | ④アサンブラージュTC | 勝敗  | 順位 |
|---------|------------|-------------|---------|--------|-------------|-----|----|
| ①       | クロスロードTC A | ★           | 3-0     | 3-0    | 2-1         | 3-0 | 1  |
| ②       | ICTC       | 0-3         | ★       | 2-1    | 0-3         | 1-2 | 3  |
| ③       | 堺化学TC      | 0-3         | 1-2     | ★      | 0-3         | 0-3 | 4  |
| ④       | アサンブラージュTC | 1-2         | 3-0     | 3-0    | ★           | 2-1 | 2  |
| 1-2・3-4 |            | 1-3・2-4     | 1-4・2-3 |        |             |     |    |

# 第15回いわきクラブ対抗テニス大会 予選リーグ

2023/6/4

## 女子の部

| Aブロック   |             | ①ひまわりTC | ②OTF    | ③アズーれいわきTC | ④いわきニュータウンTC | 勝敗  | 順位 |
|---------|-------------|---------|---------|------------|--------------|-----|----|
| ①       | ひまわりTC      | ★       | 3-0     | 1-2        | 0-3          | 1-2 | 3  |
| ②       | OTF         | 0-3     | ★       | 1-2        | 0-3          | 0-3 | 4  |
| ③       | アズーれいわきTC   | 2-1     | 2-1     | ★          | 1-2          | 2-1 | 2  |
| ④       | いわきニュータウンTC | 3-0     | 3-0     | 2-1        | ★            | 3-0 | 1  |
| 1-2・3-4 |             | 1-3・2-4 | 1-4・2-3 |            |              |     |    |

| Bブロック       |        | ①ガットTC | ②QooTC | ③ルンルンTC | 勝敗  | 順位 |
|-------------|--------|--------|--------|---------|-----|----|
| ①           | ガットTC  | ★      | 0-3    | 2-1     | 1-1 | 2  |
| ②           | QooTC  | 3-0    | ★      | 3-0     | 2-0 | 1  |
| ③           | ルンルンTC | 1-2    | 0-3    | ★       | 0-2 | 3  |
| 1-2・2-3・1-3 |        |        |        |         |     |    |

男子Aブロック

| 1-2 | Qoo 1        | (3)-0 | JoinusTG     |
|-----|--------------|-------|--------------|
| D3  | 遠藤和弘<br>本郷大祐 | ⑥ - 0 | 毛利敦史<br>稲村貴之 |
| D2  | 猪俣正光<br>大平成一 | ⑥ - 5 | 佐川浩紀<br>鈴木健二 |
| D1  | 渡邊健司<br>門馬和輝 | ⑥ - 3 | 神蔵肇<br>田山絢太郎 |

| 3-4 | いわきニュークラブB   | (3)-0 | アルプスアルパインTC  |
|-----|--------------|-------|--------------|
| D3  | 室井亮<br>山田恭央  | ⑥ - 1 | 濱口友也<br>田中計哉 |
| D2  | 渡辺晃憲<br>谷口志伸 | ⑥ - 2 | 染谷勝<br>田中孝夫  |
| D1  | 青木仁志<br>中原康則 | ⑥ - 4 | 佐藤滋<br>松本誠   |

| 1-3 | Qoo 1        | (3)-0 | いわきニュークラブB   |
|-----|--------------|-------|--------------|
| D3  | 遠藤和弘<br>本郷大祐 | ⑥ - 4 | 室井亮<br>山田恭央  |
| D2  | 大平成一<br>猪俣正光 | ⑥ - 0 | 谷口志伸<br>荒川裕明 |
| D1  | 渡邊健司<br>門馬和輝 | ⑥ - 3 | 渡辺晃憲<br>中原康則 |

| 2-4 | JoinusTG     | (2)-1 | アルプスアルパインTC  |
|-----|--------------|-------|--------------|
| D3  | 佐川浩紀<br>鈴木健二 | ⑥ - 2 | 高橋理夫<br>田中計哉 |
| D2  | 神谷充<br>稲村貴之  | 5 - ⑥ | 松本誠<br>田中孝夫  |
| D1  | 神蔵肇<br>田山絢太郎 | ⑥ - 2 | 佐藤滋<br>濱口友也  |

| 1-4 | Qoo 1        | (3)-0 | アルプスアルパインTC  |
|-----|--------------|-------|--------------|
| D3  | 遠藤和弘<br>大平成一 | ⑥ - 0 | 染谷勝<br>松本誠   |
| D2  | 本郷大祐<br>渡邊健司 | ⑥ - 1 | 高橋理夫<br>濱口友也 |
| D1  | 猪俣正光<br>門馬和輝 | ⑥ - 0 | 田中孝夫<br>田中計哉 |

| 2-3 | JoinusTG     | (2)-1 | いわきニュークラブB   |
|-----|--------------|-------|--------------|
| D3  | 毛利敦史<br>鈴木健二 | 3 - ⑥ | 室井亮<br>山田恭央  |
| D2  | 神谷充<br>稲村貴之  | ⑥ - 4 | 谷口志伸<br>中原康則 |
| D1  | 神蔵肇<br>田山絢太郎 | ⑥ - 1 | 青木仁志<br>渡辺晃憲 |

男子Bブロック

| 1-2 | アズーレいわきTC     | (2)-1 | ATC           |
|-----|---------------|-------|---------------|
| D3  | 佐藤彰信<br>大原遥真  | 1 - ⑥ | 松岡崇裕<br>長部明生  |
| D2  | 下山田清人<br>福嶋健二 | ⑥ - 2 | 橋本久里子<br>橋本一也 |
| D1  | 山田和輝<br>藤田正太郎 | ⑥ - 2 | 佐々木進一<br>富田健義 |

| 3-4 | クレハテニスクラブ    | 0-(3) | クロスロードB      |
|-----|--------------|-------|--------------|
| D3  | 石見竜也<br>緑川和樹 | 5 - ⑥ | 金成那晃<br>伊東嘉史 |
| D2  | 赤津裕康<br>三戸秀訓 | 3 - ⑥ | 小池亮輔<br>柏原一紀 |
| D1  | 伊藤次男<br>高木直希 | 1 - ⑥ | 赤津司<br>飯本諒   |

| 1-3 | アズーレいわきTC     | (2)-1 | クレハテニスクラブ    |
|-----|---------------|-------|--------------|
| D3  | 佐藤彰信<br>大原遥真  | 1 - ⑥ | 赤津周喜<br>三戸秀訓 |
| D2  | 福嶋健二<br>下山田清人 | ⑥ - 2 | 伊藤次男<br>高木直希 |
| D1  | 山田和輝<br>藤田正太郎 | ⑥ - 2 | 石見竜也<br>緑川和樹 |

| 2-4 | ATC           | 1-(2) | クロスロードB      |
|-----|---------------|-------|--------------|
| D3  | 佐々木進一<br>長部明生 | ⑥ - 5 | 金成那晃<br>伊東嘉史 |
| D2  | 松岡崇裕<br>富田健義  | 1 - ⑥ | 小池亮輔<br>柏原一紀 |
| D1  | 橋本一也<br>橋本久里子 | 0 - ⑥ | 赤津周喜<br>飯本諒  |

| 1-4 | アズーレいわきTC     | 1-(2) | クロスロードB      |
|-----|---------------|-------|--------------|
| D3  | 福嶋健二<br>大原遥真  | 4 - ⑥ | 関内達也<br>金成那晃 |
| D2  | 佐藤彰信<br>下山田清人 | 0 - ⑥ | 小池亮輔<br>柏原一紀 |
| D1  | 山田和輝<br>藤田正太郎 | ⑥ - 4 | 赤津周喜<br>飯本諒  |

| 2-3 | ATC           | (2)-1 | クレハテニスクラブ    |
|-----|---------------|-------|--------------|
| D3  | 長部明生<br>橋本久里子 | ⑥ - 1 | 伊藤次男<br>高木直希 |
| D2  | 松岡崇裕<br>橋本一也  | 4 - ⑥ | 石見竜也<br>緑川和樹 |
| D1  | 佐々木進一<br>富田明生 | ⑥ - 5 | 赤津裕康<br>三戸秀訓 |

男子Cブロック

| 1-2 | いわきニュークラブA   | (3)-0 | Love&Pace     |
|-----|--------------|-------|---------------|
| D3  | 根本諒<br>前山裕助  | ⑥ - 1 | 木津川尊洋<br>藤川竜士 |
| D2  | 高木駿<br>朝順聡   | ⑥ - 0 | 山崎敦<br>川村皓太   |
| D1  | 村上勇気<br>渡邊大貴 | ⑥ - 3 | 小松和也<br>中島浩瑛  |

| 3-4 | OTF          | 0-(3) | Qoo 2        |
|-----|--------------|-------|--------------|
| D3  | 瀧隼人<br>土方宏之  | 4 - ⑥ | 根本秀行<br>吉川正宏 |
| D2  | 佐藤史佳<br>山本昇平 | 2 - ⑥ | 吉岡直人<br>篠原孝之 |
| D1  | 渡辺寛史<br>大久保勝 | 4 - ⑥ | 吉岡勇人<br>萩原茂樹 |

| 1-3 | いわきニュークラブA   | (2)-0 | OTF          |
|-----|--------------|-------|--------------|
| D3  | 渡邊大貴<br>朝順聡  | ⑥ - 0 | 山本昇平<br>瀧隼人  |
| D2  | 前山裕助<br>村上勇気 | 2 - ⑥ | 佐藤史佳<br>渡辺寛史 |
| D1  | 根本諒<br>高木駿   | ⑥ - 2 | 大久保勝<br>二瓶悟  |

| 2-4 | Love&Pace     | 0-(3) | Qoo 2        |
|-----|---------------|-------|--------------|
| D3  | 小松和也<br>中島浩瑛  | 3 - ⑥ | 吉岡直人<br>吉川正宏 |
| D2  | 木津川尊洋<br>藤川竜士 | 1 - ⑥ | 小野真一<br>篠原孝之 |
| D1  | 川村皓太<br>山崎敦   | 0 - ⑥ | 萩原茂樹<br>根本秀行 |

| 1-4 | いわきニュークラブA  | (2)-1 | Qoo 2        |
|-----|-------------|-------|--------------|
| D3  | 朝順聡<br>村上勇気 | ⑥ - 3 | 篠原孝之<br>根本秀行 |
| D2  | 前山裕助<br>高木駿 | ⑥ - 4 | 萩原茂樹<br>小野真一 |
| D1  | 根本諒<br>渡邊大貴 | 5 - ⑥ | 吉岡直人<br>吉岡勇人 |

| 2-3 | Love&Pace     | (2)-1 | OTF          |
|-----|---------------|-------|--------------|
| D3  | 小松和也<br>中島浩瑛  | ⑥ - 4 | 渡辺寛史<br>瀧隼人  |
| D2  | 木津川尊洋<br>藤川竜士 | 4 - ⑥ | 二瓶悟<br>土方宏之  |
| D1  | 山崎敦<br>川村皓太   | ⑥ - 2 | 大久保勝<br>山本昇平 |

男子Dブロック

| 1-2 | クロスロードA      | ③-0   | ICTC             |
|-----|--------------|-------|------------------|
| D3  | 志賀亮太<br>岩淵貴大 | ⑥ - 1 | 富谷聡<br>寺田昌則      |
| D2  | 高木龍肇<br>赤津周喜 | ⑥ - 2 | 阿部登<br>ローガン・ツオーニ |
| D1  | 山川飛翔<br>田仲玄明 | ⑥ - 0 | 新藤康博<br>布川国広     |

| 3-4 | 堺化学TC        | 0-③   | アサンブラージュTC   |
|-----|--------------|-------|--------------|
| D3  | 鈴木良光<br>佐藤和良 | 2 - ⑥ | 山口英樹<br>千葉正  |
| D2  | 武田敏尚<br>泉川博幸 | 1 - ⑥ | 寺島克彦<br>寺島拓也 |
| D1  | 吉田遼平<br>藤田裕也 | 1 - ⑥ | 田村大生<br>國井大佑 |

| 1-3 | クロスロードA      | ③-0   | 堺化学TC        |
|-----|--------------|-------|--------------|
| D3  | 山川飛翔<br>大塚謙輔 | ⑥ - 2 | 鈴木良光<br>佐藤和良 |
| D2  | 高木龍肇<br>岩淵貴大 | ⑥ - 4 | 吉田遼平<br>藤田裕也 |
| D1  | 志賀亮太<br>田仲玄明 | ⑥ - 2 | 泉川博幸<br>武田敏尚 |

| 2-4 | ICTC              | 0-③   | アサンブラージュTC   |
|-----|-------------------|-------|--------------|
| D3  | 布川国広<br>ローガン・ツオーニ | 3 - ⑥ | 山口英樹<br>千葉正  |
| D2  | 富谷聡<br>阿部登        | 0 - ⑥ | 寺島拓也<br>寺島克彦 |
| D1  | 花房直人<br>寺田昌則      | 1 - ⑥ | 田村大生<br>國井大佑 |

| 1-4 | クロスロードA      | ②-1   | アサンブラージュTC   |
|-----|--------------|-------|--------------|
| D3  | 赤津周喜<br>大塚謙輔 | 3 - ⑥ | 山口英樹<br>千葉正  |
| D2  | 山川飛翔<br>志賀亮太 | ⑥ - 3 | 田村大生<br>國井大佑 |
| D1  | 高木龍肇<br>田仲玄明 | ⑥ - 4 | 寺島克彦<br>寺島拓也 |

| 2-3 | ICTC         | ②-1   | 堺化学TC        |
|-----|--------------|-------|--------------|
| D3  | 寺田昌則<br>布川国広 | ⑥ - 5 | 泉川博幸<br>武田敏尚 |
| D2  | 新藤康博<br>阿部登  | 1 - ⑥ | 吉田遼平<br>藤田裕也 |
| D1  | 富谷聡<br>花房直人  | ⑥ - 5 | 鈴木良光<br>佐藤和良 |

第15回いわきクラブ対抗テニス大会 女子予選リーグ

女子Aブロック

| 1-2 | ひまわりTC         | ③-0   | OTF            |
|-----|----------------|-------|----------------|
| D3  | 飯塚敦子<br>菅原千里   | ⑥ - 2 | 菊地まゆみ<br>宮澤和子  |
| D2  | 高木洋子<br>酒井ヨシイ  | ⑥ - 4 | 大竹芙美<br>芳賀真寿美  |
| D1  | 大友加代子<br>小池みどり | ⑥ - 1 | 樋田由紀子<br>横田まゆみ |

| 3-4 | アズーいわきTC     | 1-(2) | いわきニューかつTC    |
|-----|--------------|-------|---------------|
| D3  | 疋田結愛<br>高橋瞳月 | 2 - ⑥ | 山添琳野<br>大石莉楠  |
| D2  | 渡部里桜<br>田仲紗衣 | 3 - ⑥ | 渡邊千夏<br>秋山弥憂  |
| D1  | 石田佳奈<br>福嶋実優 | ⑥ - 3 | 蒲生要子<br>大田あゆみ |

| 1-3 | ひまわりTC         | 1-(2) | アズーいわきTC     |
|-----|----------------|-------|--------------|
| D3  | 飯塚敦子<br>菅原千里   | 5 - ⑥ | 渡部里桜<br>瀬島綾音 |
| D2  | 高木洋子<br>酒井ヨシイ  | ⑥ - 2 | 石田佳奈<br>福嶋実優 |
| D1  | 小池みどり<br>大友加代子 | 2 - ⑥ | 田仲紗衣<br>高橋瞳月 |

| 2-4 | OTF           | 0-③   | いわきニューかつTC     |
|-----|---------------|-------|----------------|
| D3  | 大竹芙美<br>横田まゆみ | 5 - ⑥ | 山添琳野<br>大石莉楠   |
| D2  | 芳賀真寿美<br>菊地直子 | 0 - ⑥ | 渡邊千夏<br>秋山弥憂   |
| D1  | 樋田由紀子<br>宮澤和子 | 0 - ⑥ | 大田あゆみ<br>坂本美穂子 |

| 1-4 | ひまわりTC         | 0-③   | いわきニューかつTC    |
|-----|----------------|-------|---------------|
| D3  | 飯塚敦子<br>菅原千里   | 3 - ⑥ | 山添琳野<br>大石莉楠  |
| D2  | 酒井ヨシイ<br>高木洋子  | 0 - ⑥ | 渡邊千夏<br>秋山弥憂  |
| D1  | 小池みどり<br>大友加代子 | 4 - ⑥ | 蒲生要子<br>坂本美穂子 |

| 2-3 | OTF            | 1-(2) | アズーいわきTC     |
|-----|----------------|-------|--------------|
| D3  | 芳賀真寿美<br>樋田由紀子 | 2 - ⑥ | 石田佳奈<br>福嶋実優 |
| D2  | 大竹芙美<br>菊地直子   | 1 - ⑥ | 渡部里桜<br>田仲紗衣 |
| D1  | 宮澤和子<br>横田まゆみ  | 6 - 0 | 疋田結愛<br>瀬島綾音 |

女子Bブロック

| 1-2 | ガットTC         | 0-③   | Qoo TC        |
|-----|---------------|-------|---------------|
| D3  | 北留美<br>若松和子   | 0 - ⑥ | 長瀬美智代<br>富谷直美 |
| D2  | 高木光代<br>赤井あゆみ | 3 - ⑥ | 風間光子<br>湯浅裕美  |
| D1  | 橋本敦子<br>黒木真理  | 4 - ⑥ | 坂本ひろみ<br>吉岡美樹 |

| 2-3 | Qoo TC         | ③-0   | ルンルンTC        |
|-----|----------------|-------|---------------|
| D3  | 富谷直美<br>湯澤裕美   | ⑥ - 2 | 菊地奈緒美<br>田中静江 |
| D2  | 長瀬美智代<br>坂本ひろみ | ⑥ - 2 | 菊地成美<br>安達千春  |
| D1  | 吉岡美樹<br>風間光子   | ⑥ - 4 | 井上みゆき<br>菅野春美 |

| 1-3 | ガットTC        | ②-1   | ルンルンTC        |
|-----|--------------|-------|---------------|
| D3  | 若松和子<br>黒木真理 | 3 - ⑥ | 田中静江<br>菊地奈緒美 |
| D2  | 赤井あゆみ<br>北留美 | ⑥ - 2 | 菊地成美<br>安達千春  |
| D1  | 高木光代<br>橋本敦子 | ⑥ - 4 | 菅野春美<br>井上みゆき |

# 第15回いわきクラブ対抗テニス大会

男子1位トナリ 6ゲーム先取ノーアドバアンテージ

2023/6/4

|    |            |   |                               |
|----|------------|---|-------------------------------|
| A1 | Qoo 1      |   |                               |
| B1 | クロスロードB    | ① | 2-0<br>6-0<br>4-4 打ち切り<br>6-4 |
| C1 | いわきニュータウンA |   | ③                             |
| D1 | クロスロードA    | ② | 2-0<br>6-3<br>3-5 打ち切り<br>6-0 |
|    |            |   | 2-1<br>2-6<br>6-5<br>6-2      |

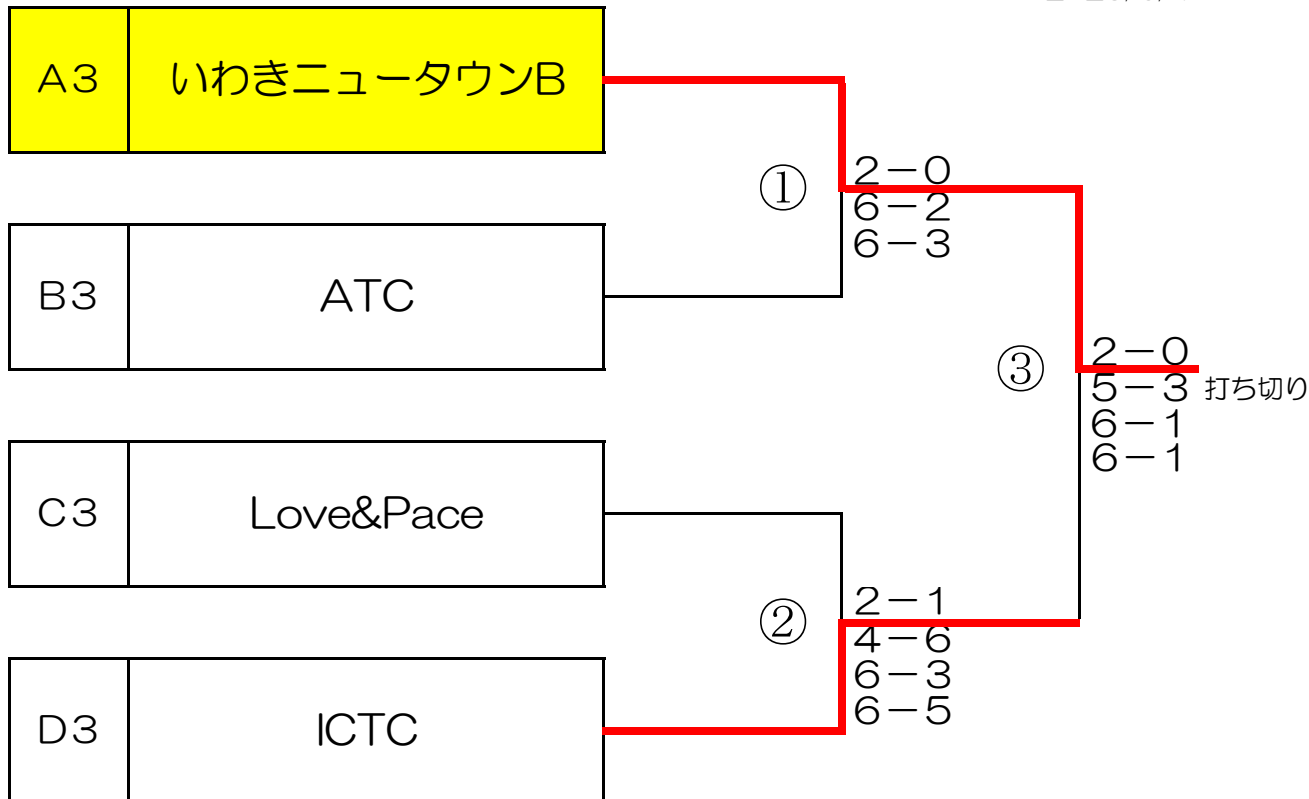
男子2位トナリ 6ゲーム先取ノーアドバアンテージ

|    |            |   |                               |
|----|------------|---|-------------------------------|
| A2 | JoinusTG   |   |                               |
| B2 | アズーレいわきTC  | ① | 2-1<br>6-4<br>6-1<br>4-6      |
| C2 | Qoo 2      |   | ③                             |
| D2 | アサンブラージュTC | ② | 2-0<br>6-5<br>6-2<br>5-2 打ち切り |
|    |            |   | 2-1<br>6-5<br>6-1<br>3-6      |

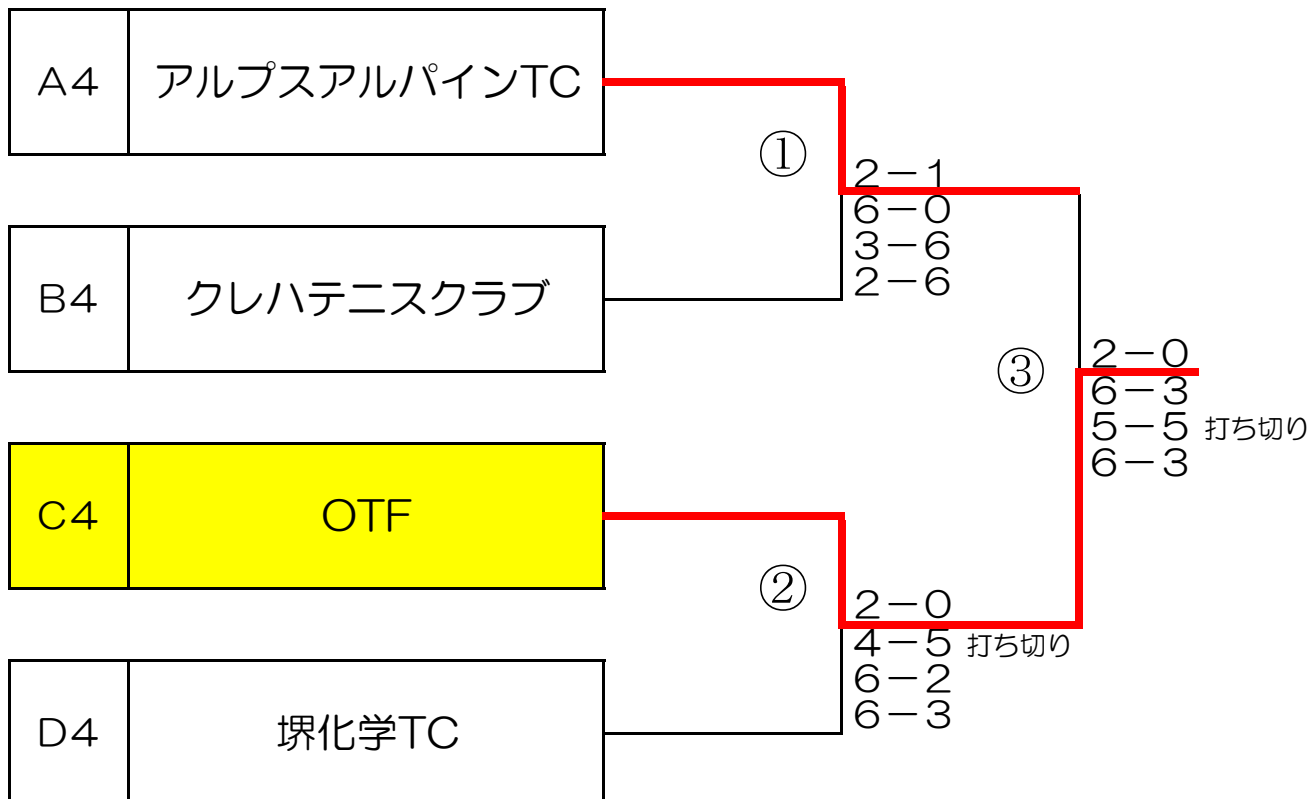
# 第15回いわきクラブ対抗テニス大会

男子3位トーナメント 6ゲーム先取ノーアドバアンテージ

2023/6/4



男子4位トーナメント 6ゲーム先取ノーアドバアンテージ



男子1位トーナメント 準決勝

| 準決勝 | Qoo 1        | ②-0    | クロスロードB      |
|-----|--------------|--------|--------------|
| D3  | 遠藤和弘<br>本郷大祐 | ⑥ - 0  | 伊東嘉史<br>金成那晃 |
| D2  | 大平成一<br>猪俣正光 | 4 打切 4 | 小池亮輔<br>柏原一紀 |
| D1  | 渡邊健司<br>門馬和輝 | ⑥ - 4  | 赤津司<br>飯本諒   |

男子1位トーナメント 準決勝

| 準決勝 | いわきニュータウンA  | ②-0   | クロスロードA      |
|-----|-------------|-------|--------------|
| D3  | 村上勇氣<br>朝順聡 | ⑥ - 3 | 大塚謙輔<br>田仲玄明 |
| D2  | 前山裕助<br>高木駿 | 3 - 5 | 高木龍童<br>山川飛翔 |
| D1  | 根本諒<br>渡邊大貴 | ⑥ - 0 | 志賀亮太<br>岩淵貴大 |

男子1位トーナメント 決勝

| 決勝 | Qoo 1        | ②-1   | いわきニュータウンA  |
|----|--------------|-------|-------------|
| D3 | 大平成一<br>猪俣正光 | 2 - ⑥ | 渡邊大貴<br>根本諒 |
| D2 | 渡邊健司<br>門馬和輝 | ⑥ - 5 | 前山裕助<br>高木駿 |
| D1 | 遠藤和弘<br>本郷大祐 | ⑥ - 2 | 村上勇氣<br>朝順聡 |

男子2位トーナメント準決勝

| 準決勝 | Joinus TG    | ②-1   | アズーレいわきTC     |
|-----|--------------|-------|---------------|
| D3  | 毛利敦史<br>鈴木健二 | ⑥ - 4 | 福嶋健二<br>大原遥真  |
| D2  | 田山絢太郎<br>神蔵肇 | ⑥ - 1 | 佐藤彰信<br>下山田清人 |
| D1  | 佐川浩紀<br>神谷充  | 4 - ⑥ | 山田和輝<br>藤田正太郎 |

男子2位トーナメント準決勝

| 準決勝 | Qoo 2        | ②-0      | アサンブラージュTC   |
|-----|--------------|----------|--------------|
| D3  | 篠原孝之<br>萩原茂樹 | ⑥ - 5    | 田村大生<br>國井大佑 |
| D2  | 小野真一<br>吉川正宏 | ⑥ - 2    | 山口英樹<br>千葉正  |
| D1  | 吉岡勇人<br>根本秀行 | 5 打ち切り 2 | 寺島克彦<br>寺島拓也 |

男子2位トーナメント決勝

| 決勝 | Joinus TG    | ②-1   | Qoo 2        |
|----|--------------|-------|--------------|
| D3 | 佐川浩紀<br>鈴木健二 | ⑥ - 5 | 吉岡直人<br>萩原茂樹 |
| D2 | 神蔵肇<br>田山絢太郎 | ⑥ - 1 | 小野真一<br>根本秀行 |
| D1 | 毛利敦史<br>神谷充  | 3 - ⑥ | 吉岡勇人<br>吉川正宏 |

男子3位トーナメント準決勝

| 準決勝 | いわきニュータウンB   | ②-0   | ATC           |
|-----|--------------|-------|---------------|
| D3  | 室井亮<br>山田恭央  | ⑥ - 2 | 佐々木進一<br>富田健義 |
| D2  | 谷口志伸<br>中原康則 | ⑥ - 3 | 長部明生<br>松岡崇裕  |
| D1  | 青木仁志<br>渡辺晃憲 | 打ち切り  | 橋本一也<br>橋本久里子 |

男子3位トーナメント準決勝

| 準決勝 | ICTC              | ②-1   | Love&Pace     |
|-----|-------------------|-------|---------------|
| D3  | 富谷聡<br>布川国広       | 4 - ⑥ | 山崎敦<br>川村皓太   |
| D2  | 阿部登<br>寺田昌則       | ⑥ - 3 | 木津川尊洋<br>藤川竜士 |
| D1  | 花房直人<br>ローガン・ツオーニ | ⑥ - 5 | 小松和也<br>中島浩瑛  |



男子3位トーナメント決勝

| 決勝 | いわきニュータウンB   | ②-0      | ICTC              |
|----|--------------|----------|-------------------|
| D3 | 室井亮<br>山田恭央  | 5 打ち切り 3 | 布川国広<br>寺田昌則      |
| D2 | 谷口志伸<br>中原康則 | ⑥ - 1    | 花房直人<br>ローガン・ツオーニ |
| D1 | 青木仁志<br>渡辺晃憲 | ⑥ - 1    | 富谷聡<br>阿部登        |

男子4位トーナメント準決勝

| 準決勝 | アルプスアルパインTC  | 1-②   | クレハテニスクラブ    |
|-----|--------------|-------|--------------|
| D3  | 濱口友也<br>田中孝夫 | ⑥ - 0 | 伊藤次男<br>高木直希 |
| D2  | 染谷勝<br>田中計哉  | 3 - ⑥ | 赤津裕康<br>三戸秀訓 |
| D1  | 高橋理夫<br>佐藤滋  | 2 - ⑥ | 石見竜也<br>緑川和樹 |

男子4位トーナメント準決勝

| 準決勝 | OTF          | ②-0      | 堺化学TC        |
|-----|--------------|----------|--------------|
| D3  | 二瓶悟<br>山本昇平  | 4 打ち切り 5 | 藤田裕也<br>吉田遼平 |
| D2  | 渡辺寛史<br>土方宏之 | ⑥ - 2    | 泉川博幸<br>武田敏尚 |
| D1  | 佐藤史佳<br>大久保勝 | ⑥ - 3    | 鈴木良光<br>佐藤和良 |

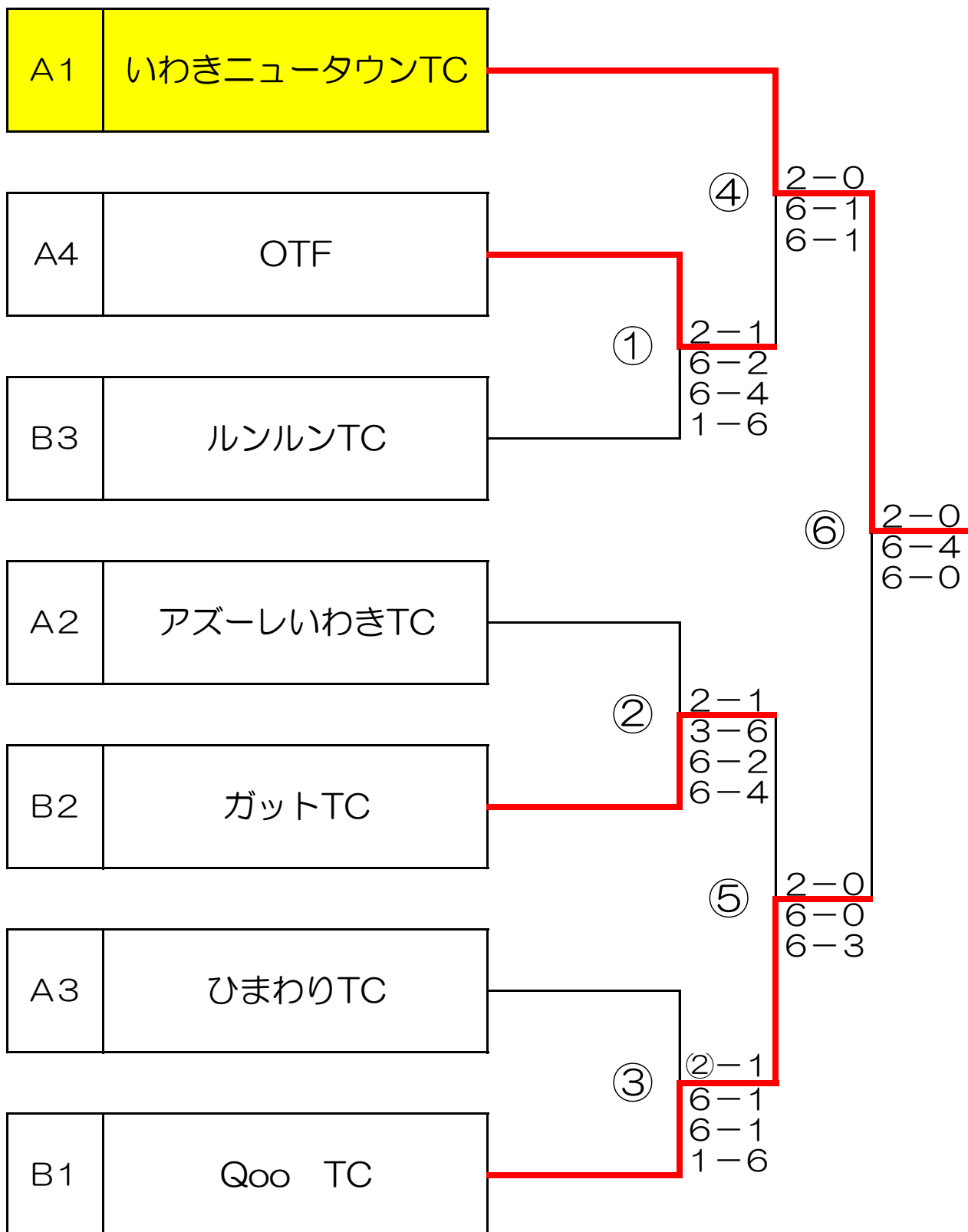
男子4位トーナメント決勝

| 決勝 | クレハテニスクラブ    | 0-②      | OTF          |
|----|--------------|----------|--------------|
| D3 | 伊藤次男<br>高木直希 | 3 - ⑥    | 佐藤史佳<br>瀧隼人  |
| D2 | 赤津裕康<br>三戸秀訓 | 5 打ち切り 5 | 二瓶悟<br>土方宏之  |
| D1 | 石見竜也<br>緑川和樹 | 3 - ⑥    | 渡辺寛史<br>大久保勝 |

# 第15回いわきクラブ対抗テニス大会

女子1位~4位トナリ 6ゲーム先取ノーアドバアンテージ

2023/6/4



女子決勝(1位~4位)トーナメント1R

| 1R | OTF            | ②-1   | ルンルンTC        |
|----|----------------|-------|---------------|
| D3 | 芳賀真寿美<br>横田まゆみ | ⑥ - 2 | 菅野春美<br>井上みゆき |
| D2 | 大竹芙美<br>樋田由紀子  | ⑥ - 4 | 菊地成美<br>安達千春  |
| D1 | 宮澤和子<br>菊地成美   | 1 - ⑥ | 菊地奈緒美<br>田中静江 |

女子決勝トーナメント1R

| 準決勝 | アズーレいわきTC    | 1-②   | ガットTC         |
|-----|--------------|-------|---------------|
| D3  | 石田佳奈<br>福島美優 | ⑥ - 3 | 若松和子<br>赤井あゆみ |
| D2  | 疋田結愛<br>高橋瞳月 | 2 - ⑥ | 北留美<br>橋本敦子   |
| D1  | 渡部里桜<br>田仲紗衣 | 4 - ⑥ | 黒木真理<br>高木光代  |

女子決勝トーナメント1R

| 2R | ひまわりTC         | 1-②   | Qoo TC        |
|----|----------------|-------|---------------|
| D3 | 飯塚敦子<br>菅原千里   | 1 - ⑥ | 富谷直美<br>吉岡美樹  |
| D2 | 酒井ヨシイ<br>高木洋子  | 1 - ⑥ | 長瀬美智代<br>湯澤裕美 |
| D1 | 小池みどり<br>大友加代子 | ⑥ - 1 | 坂本ひろみ<br>風間光子 |

女子決勝トーナメント準決勝

| 準決勝 | ガットTC         | 0-②   | Qoo TC        |
|-----|---------------|-------|---------------|
| D3  | 若松和子<br>高木光代  | 0 - ⑥ | 吉岡美樹<br>長瀬美智代 |
| D2  | 黒木真理<br>北留美   | 3 - ⑥ | 富谷直美<br>湯澤裕美  |
| D1  | 赤井あゆみ<br>橋本敦子 | 打ち切り  | 風間光子<br>坂本ひろみ |

女子決勝トーナメント準決勝

| 準決勝 | いわきニュータウン     | ②-0   | OTF            |
|-----|---------------|-------|----------------|
| D3  | 山添琳野<br>大石莉楠  | ⑥ - 1 | 宮澤和子<br>菊地直子   |
| D2  | 渡邊千夏<br>秋山弥憂  | ⑥ - 1 | 大竹芙美<br>横田まゆみ  |
| D1  | 蒲生要子<br>大田あゆみ | 打ち切り  | 芳賀真寿美<br>樋田由紀子 |

女子決勝トーナメント決勝

| 決勝 | いわきニュータウンTC   | ②-0   | Qoo TC        |
|----|---------------|-------|---------------|
| D3 | 山添琳野<br>大石莉楠  | ⑥ - 4 | 吉岡美樹<br>長瀬美智代 |
| D2 | 渡邊千夏<br>秋山弥憂  | ⑥ - 0 | 坂本ひろみ<br>湯澤裕美 |
| D1 | 蒲生要子<br>大田あゆみ | 打ち切り  | 風間光子<br>富谷直美  |

## 第15回いわきクラブ対抗テニス大会 入賞チーム

|            |                  |
|------------|------------------|
| 男子1位トーナメント |                  |
| 優勝         | Qooテニスクラブ1       |
| 2位         | いわきニュータウンテニス倶楽部A |
| 3位         | クロスロードテニスクラブB    |
|            | クロスロードテニスクラブA    |

|                   |                 |
|-------------------|-----------------|
| 女子決勝トーナメント（1位～4位） |                 |
| 優勝                | いわきニュータウンテニス倶楽部 |
| 2位                | Qooテニスクラブ       |
| 3位                | OTF             |
|                   | ガットテニスクラブ       |

|            |            |
|------------|------------|
| 男子2位トーナメント |            |
| 優勝         | Joinus TG  |
| 2位         | Qooテニスクラブ2 |

|            |                  |
|------------|------------------|
| 男子3位トーナメント |                  |
| 優勝         | いわきニュータウンテニス倶楽部B |
| 2位         | ICTC             |

|            |                 |
|------------|-----------------|
| 男子4位トーナメント |                 |
| 優勝         | OTF             |
| 2位         | アルプスアルパインテニスクラブ |

# 第15回いわきクラブ対抗テニス大会 入賞チーム

いわき平テニスコート

2023/6/4

参加クラブ 男子：16チーム  
女子：7チーム

男子1位トーナメント 優勝  
Qooテニスクラブ1



女子1位・2位・3位・4位トーナメント 優勝  
いわきニュータウンテニス倶楽部A



男子1位トーナメント 2位  
いわきニュータウンテニス倶楽部A



女子1位・2位・3位・4位トーナメント 2位  
Qooテニスクラブ



男子1位トーナメント 3位  
クロスロードテニスクラブA/B



男子2位トーナメント 優勝  
Joinus TG



男子3位トーナメント 優勝  
いわきニュータウンテニス倶楽部B

男子4位トーナメント 優勝  
クレハテニスクラブ

No photo



第15回いわきクラブ対抗テニス大会  
ご参加ありがとうございました！

2024年も多数のご参加お待ちしております！

いわきテニス協会

いわきクラブ対抗テニス大会 歴代優勝～3位 クラブ一覧（2009年～2022年）

|      |       |       |             |    |    |              |    |              |    |              |             |
|------|-------|-------|-------------|----|----|--------------|----|--------------|----|--------------|-------------|
| 第1回  | 2009年 | 平成21年 | 10月19日（日）   | 男子 | 優勝 | QOO          | 2位 | フラッシュ・アイTC-A | 3位 | いわきニュータウンTC  | 広野テニスクラブ    |
|      |       |       |             | 女子 | 優勝 | オレンジ         | 2位 | I.V.TC-C     |    |              |             |
| 第2回  | 2010年 | 平成22年 | 9月19日（日）    | 男子 | 優勝 | QOO          | 2位 | クロスロードTC     | 3位 | 広野テニスクラブA    | いわきニュータウンTC |
|      |       |       |             | 女子 | 優勝 | オレンジ         | 2位 | モンキーテニス村     | 3位 | I.V.TC①      |             |
| 第3回  | 2011年 | 平成23年 | 東日本大震災のため中止 |    |    |              |    |              |    |              |             |
| 第4回  | 2012年 | 平成24年 | 5月20日（日）    | 男子 | 優勝 | シブTC         | 2位 | AWIN         | 3位 | QOO          | クロスロードTC-A  |
|      |       |       |             | 女子 | 優勝 | モンキーテニス村     | 2位 | いわきニュータウンTC  |    |              |             |
| 第5回  | 2013年 | 平成25年 | 5月19日（日）    | 男子 | 優勝 | QOO          | 2位 | いわきニュータウンTC① | 3位 | シブTC         | AWIN        |
|      |       |       |             | 女子 | 優勝 | いわきニュータウンTC① | 2位 | ガットTC        | 3位 | モンキーテニス村     |             |
| 第6回  | 2014年 | 平成26年 | 5月18日（日）    | 男子 | 優勝 | いわきニュータウンTC  | 2位 | QOO B        | 3位 | QOO A        | チームTOMOKO   |
|      |       |       |             | 女子 | 優勝 | enjoy        | 2位 | いわきニュータウンTCA | 3位 | T-∞          | ガットTC       |
| 第7回  | 2015年 | 平成27年 | 5月17日（日）    | 男子 | 優勝 | いわきニュータウンTCA | 2位 | QOO 1        | 3位 | クロスロードTCA    | QOO 2       |
|      |       |       |             | 女子 | 優勝 | いわきニュータウンTCA | 2位 | enjoy        | 3位 | ガットTC        |             |
| 第8回  | 2016年 | 平成28年 | 5月22日（日）    | 男子 | 優勝 | クロスロードTC. A  | 2位 | クロスロードTC. B  | 3位 | いわきニュータウンTCA | QOO         |
|      |       |       |             | 女子 | 優勝 | いわきニュータウンTCA | 2位 | ガットTC        | 3位 | QOO          | enjoy       |
| 第9回  | 2017年 | 平成29年 | 5月21日（日）    | 男子 | 優勝 | QOOテニスクラブA   | 2位 | QOOテニスクラブB   | 3位 | クロスロードTCA    | クロスロードTC.B  |
|      |       |       |             | 女子 | 優勝 | いわきニュータウンTCA | 2位 | QOOテニスクラブ    | 3位 | ガットTC        |             |
| 第10回 | 2018年 | 平成30年 | 5月20日（日）    | 男子 | 優勝 | QOOテニスクラブA   | 2位 | アパーステニスクラブB  | 3位 | クロスロードTC.B   | クロスロードTC.A  |
|      |       |       |             | 女子 | 優勝 | QOOテニスクラブ    | 2位 | ガットテニスクラブ    | 3位 | いわきニュータウンTCA | enjoyテニスクラブ |

|      |       |      |                     |    |    |             |    |            |    |             |               |
|------|-------|------|---------------------|----|----|-------------|----|------------|----|-------------|---------------|
| 第11回 | 2019年 | 令和元年 | 5月19日(日)            | 男子 | 優勝 | QOOテニスクラブB  | 2位 | QOOテニスクラブA | 3位 | クロスロードTC.B  | 広野テニスクラブ      |
|      |       |      |                     | 女子 | 優勝 | QOOテニスクラブ   | 2位 | ガットテニスクラブ  | 3位 | enjoyテニスクラブ | いわきニュータウンTC.A |
| 第12回 | 2020年 | 令和2年 | 新型コロナウイルス感染症対策のため中止 |    |    |             |    |            |    |             |               |
| 第13回 | 2021年 | 令和3年 | 新型コロナウイルス感染症対策のため中止 |    |    |             |    |            |    |             |               |
| 第14回 | 2022年 | 令和4年 | 6月5日(日)             | 男子 | 優勝 | QOOテニスクラブ   | 2位 | クロスロードTC   | 3位 | いわきニュータウンA  | アパーステニスクラブ    |
|      |       |      |                     | 女子 | 優勝 | enjoyテニスクラブ | 2位 | ガットテニスクラブ  | 3位 | QOOテニスクラブ   | いわきニュータウンTC.  |
| 第15回 | 2023年 | 令和5年 | 6月4日(日)             | 男子 | 優勝 | QOOテニスクラブ   | 2位 | いわきニュータウンA | 3位 | クロスロードA     | クロスロードB       |
|      |       |      |                     | 女子 | 優勝 | いわきニュータウン   | 2位 | QOOテニスクラブ  | 3位 | OTF         | ガットTC         |