

# ガスワン杯 ファミリーテニス大会

○ 令 4年 10月 30日(日)

○ いわき市平テニスコート

## 開会式次第

開会の言葉  
優勝杯返還  
協賛者挨拶  
選手宣誓  
競技上の注意  
写真撮影

## 閉会式次第

成績発表および表彰  
閉会の言葉

主催 JLTF福島県支部 いわき地区

協賛 常磐共同ガス株式会社

共催 いわきテニス協会  
JLTF 福島県支部

主管 JLTF福島県支部 いわき地区

後援 いわき市

### 〈競技役員〉

ディレクター 佐藤 智子 アシスタントディレクター 高橋勝美

レフェリー 西原 健一

運営委員 井上 みゆき 橋本 敦子 高木 洋子 菅野 春美  
長瀬 美智代



## 連絡事項

\* 参加費 大人 1500円 小・中学生 1000円

\* 練習時間 8:00～8:40

\* 受付時間 準備が整い次第～8:45

**※ペア1名のみで受付し、必ず感染チェックリストをご持参ください。**

\* 開会式 8:50～

\* 試合開始 9:00～

\* 試合方法

試合前練習なし。 予選リーグ：ゲームカウント1-1からの6ゲーム先取ノーアドバンテージ方式  
順位トーナメント：6ゲーム先取ノーアドバンテージ方式

初戦ニューボール使用。

※天候により変更有。

**※今年度のお楽しみ抽選会はコロナ感染拡大防止の為実施しません。**

**何卒ご理解の程、宜しくお願いします。**

## ゴールドの部

### Aブロック

	氏名(所属)	1	2	3	4	勝敗	取得G	順位
1	山野辺卷子(I.V.TC) 渡部恒(メーダース)	/						
2	矢部貴子(いわきNTC) 塚本春彦(いわきNTC)		/					
3	小池みどり(enjoy) 飯塚健一(Qoo)			/				
4	宮嶋恒子(いわき中央TC) 宮嶋昭宏(平工業高校)				/			

1-4・2-3・1-3・2-4・1-2・3-4

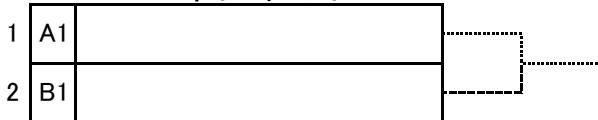
### Bブロック

	氏名(所属)	1	2	3	4	勝敗	取得G	順位
1	小久美枝子(I.V.TC) 矢野美紀夫(I.V.TC)	/						
2	菅原千里(enjoy) 松本茂(I.V.TC)		/					
3	佐藤博美(スマッシュ) 大久保健蔵(メーダース)			/				
4	蒲生要子(いわきNTC) 逸見彰彦(いわきNTC)				/			

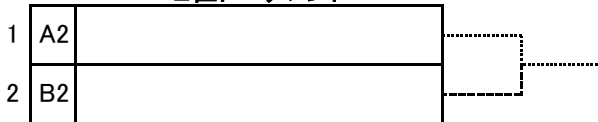
1-4・2-3・1-3・2-4・1-2・3-4

## ゴールドの部 順位トーナメント

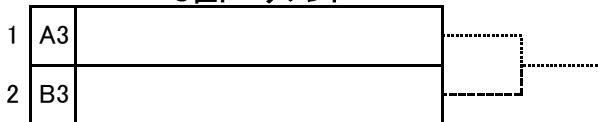
### 1位トーナメント



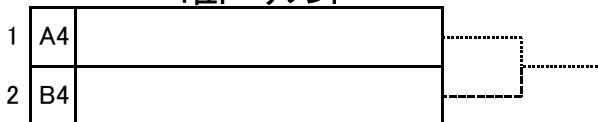
### 2位トーナメント



### 3位トーナメント



### 4位トーナメント



## 親子の部

### Aブロック

	氏名(所属)	1	2	3		勝敗	取得G	順位
1	福嶋実優(小6・アパース) 福嶋健二(アパース)	/						
2	丹治息吹(小3・常磐Jr.TC) 丹治美幸		/					
3	本郷優祐(小3・常磐Jr.TC) 本郷恵美子			/				
4					/			

1-3-2-3-1-2

### Bブロック

	氏名(所属)	1	2	3	4		勝敗	取得G	順位
1	江尻楓(小6・常磐Jr.TC) 江尻愛莉沙	/							
2	星野叶多(小4・アパース) 星野美穂		/						
3	板倉圭佑(小6・いわきNTC) 板倉佳奈			/					
4					/				

1-3-2-3-1-2

### Cブロック

	氏名(所属)	1	2	3	4		勝敗	取得G	順位
1	本郷恵奈(小1・常磐Jr.TC) 本郷大祐(Qoo)	/							
2	長谷川大志(小4・アパース) 長谷川葉子		/						
3	長谷川千遥(小5・いわきNTC) 長谷川珠実			/					
4					/				

1-3-2-3-1-2

### Dブロック

	氏名(所属)	1	2	3	4		勝敗	取得G	順位
1	赤津すみれ(小3・アパース) 赤津周喜(クロスロード)	/							
2	大橋袖來(小4・常磐Jr.TC) 大橋美佳		/						
3	大原遥真(小4・アパース) 大原久代			/					
4					/				

1-3-2-3-1-2

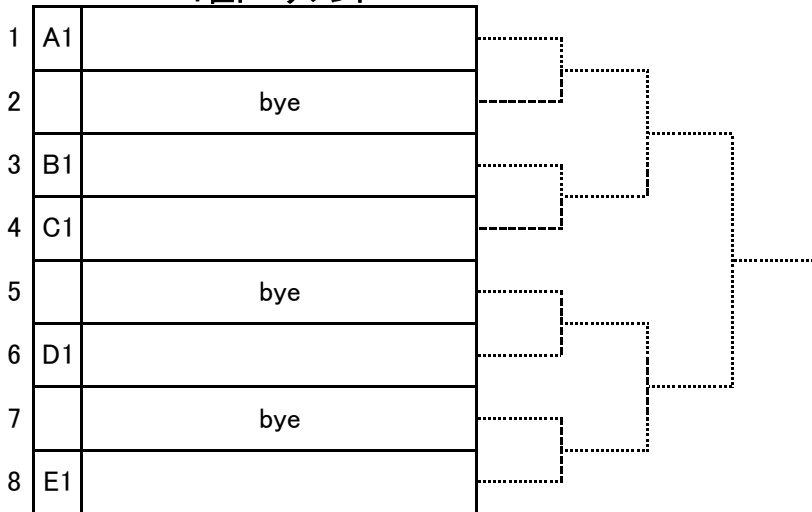
### Eブロック

	氏名(所属)	1	2	3	4		勝敗	取得G	順位
1	小野あかり(小3・いわきローン) 小野瞳	/							
2	中田一颯(小3・常磐Jr.TC) 中田絵里香		/						
3	下山田陸人(小4・アパース) 下山田浩子			/					
4					/				

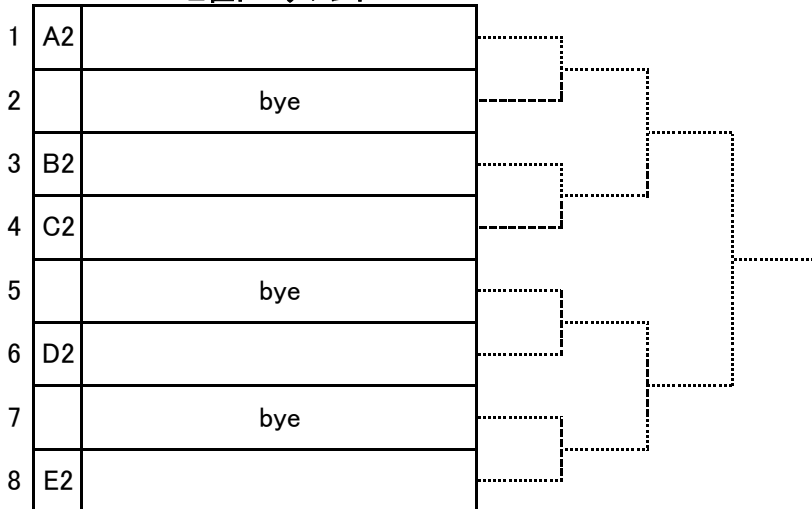
1-3-2-3-1-2

# 親子の部 順位トーナメント

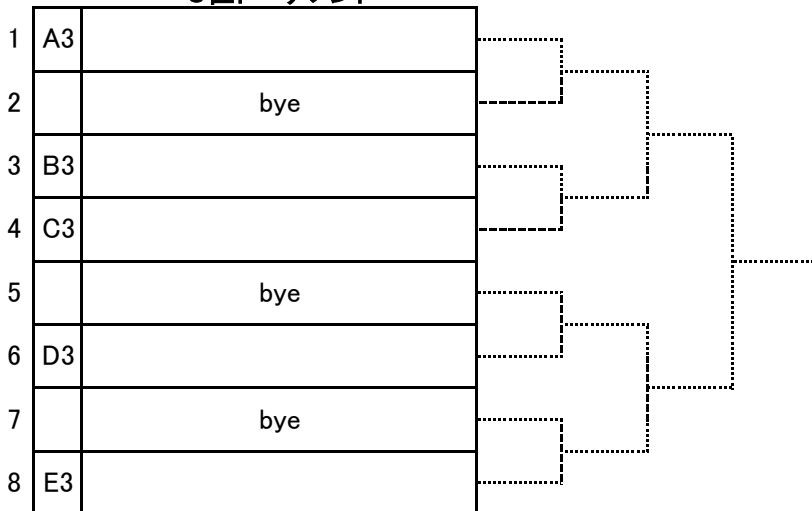
## 1位トーナメント



## 2位トーナメント



## 3位トーナメント



## 夫婦・親族の部

### Aブロック

	氏名(所属)	1	2	3		勝敗	取得G	順位
1	柴崎朱里(タロッコ) 柴崎泰彦(タロッコ)	/						
2	橋本久里子(ATC) 橋本久一也(ATC)		/					
3	太田純子(RTO) 菊地利晴(RTO)			/				
4					/			

1-3・2-3・1-2

### Bブロック

	氏名(所属)	1	2	3	4		勝敗	取得G	順位
1	田中紗衣(中1・アパース) 田中玄明(クロスロード)	/							
2	佐藤幸大(平工業高校) 佐藤正恵(クロスロード)		/						
3	高橋美香(スマッシュ) 早川君江(スマッシュ)			/					
4					/				

1-3・2-3・1-2

### Cブロック

	氏名(所属)	1	2	3	4		勝敗	取得G	順位
1	渡邊千夏(いわきNTC) 渡邊大貴(いわきNTC)	/							
2	石田佳奈(中1・アパース) 石田晃基(磐城緑蔭高校)		/						
3	田中真木子(スマッシュ) 田中勉(I.V.TC)			/					
4					/				

1-3・2-3・1-2

### Dブロック

	氏名(所属)	1	2	3	4		勝敗	取得G	順位
1	秋山弥憂(いわきNTC) 秋山恵澄(平工業高校)	/							
2	長瀬颯太(中2・アパース) 長瀬美智代(Qoo)		/						
3	大田あゆみ(いわきNTC) 大田悟(いわきNTC)			/					
4	鈴木幸恵(クロスロード) 佐藤陽翔(昌平高校)				/				

1-4・2-3・1-3・2-4・1-2・3-4

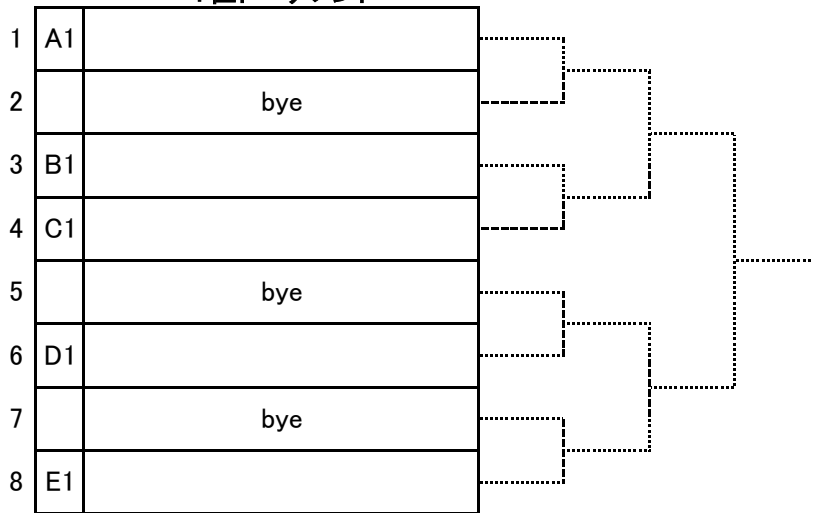
### Eブロック

	氏名(所属)	1	2	3	4		勝敗	取得G	順位
1	吉野理花(O.T.C) 吉野優花(ルンルンTC)	/							
2	疋田結愛(中1・アパース) 疋田雅人(アパース)		/						
3	宮澤和子(スマッシュ) 宮澤正紹(スマッシュ)			/					
4	飛田友里子(オレンジ) 飛田透(オレンジ)				/				

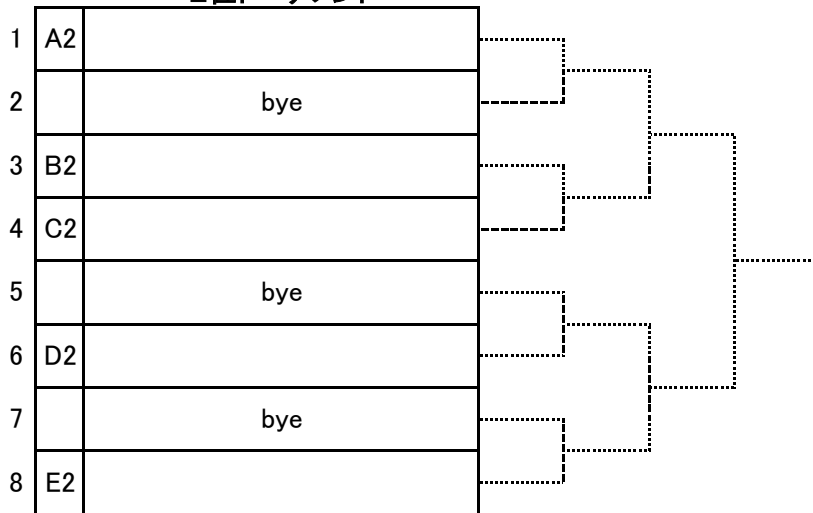
1-4・2-3・1-3・2-4・1-2・3-4

# 夫婦・親族の部 順位トーナメント

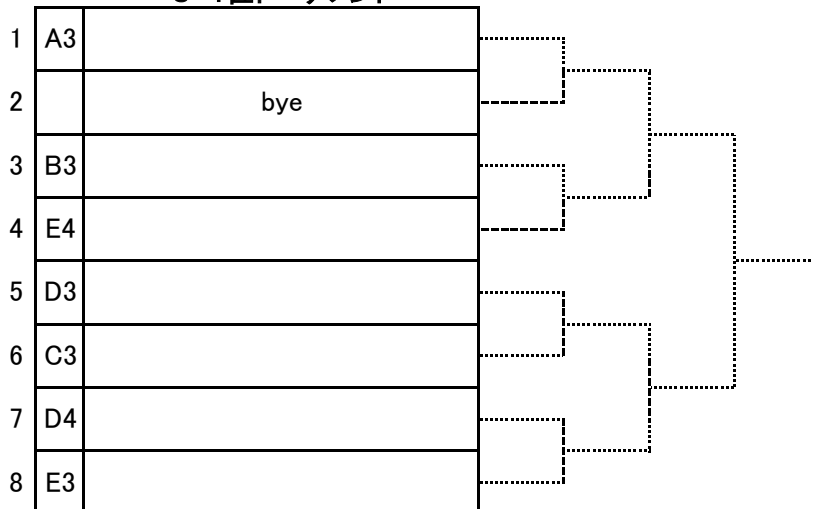
## 1位トーナメント



## 2位トーナメント



## 3・4位トーナメント





## フレンドの部

### Aブロック

	氏名(所属)	1	2	3		勝敗	取得G	順位
1	高木洋子(enjoy) 高木龍童(クロスロード)	/						
2	永塚清美(ガットTC) 草野仁昭(ICTC)		/					
3	助川恵里(メーダーズ) 遠藤寿彦(nobu)			/				
4					/			

1-3・2-3・1-2

### Bブロック

	氏名(所属)	1	2	3	4		勝敗	取得G	順位
1	林禎子(enjoy) 佐藤彰芳(IVTC)	/							
2	江井由美(いわきNTC) 中原康則(いわきNTC)		/						
3	安井亜希(富田TC) 寺島拓也(アサンブレーション)			/					
4					/				

1-3・2-3・1-2

### Cブロック

	氏名(所属)	1	2	3	4		勝敗	取得G	順位
1	北留美(ガットTC) 新藤幸男(ガットTC)	/							
2	馬上弥生(アパース) 関内達也(クロスロード)		/						
3	大石莉楠(中2・いわきNTC) 高木駿(いわきNTC)			/					
4					/				

1-3・2-3・1-2

### Dブロック

	氏名(所属)	1	2	3	4		勝敗	取得G	順位
1	柴田もえぎ(ルンルンTC) 大内元気(ALAP)	/							
2	安藤有衣(アパース) 岩淵貴大(クロスロード)		/						
3	石井美喜(D・ダックス) 穴澤栄樹(D・ダックス)			/					
4					/				

1-3・2-3・1-2

### Eブロック

	氏名(所属)	1	2	3	4		勝敗	取得G	順位
1	井上みゆき(enjoy) 鶴沼充幸(RTO)	/							
2	赤津さおり(クロスロード) 柏原一紀(クロスロード)		/						
3	橋本敦子(ガットTC) 鈴木智徳(クロスロード)			/					
4	渡部里桜(中1・アパース) 金子咲綾音(中1・いわきローン)				/				

1-4・2-3・1-3・2-4・1-2・3-4

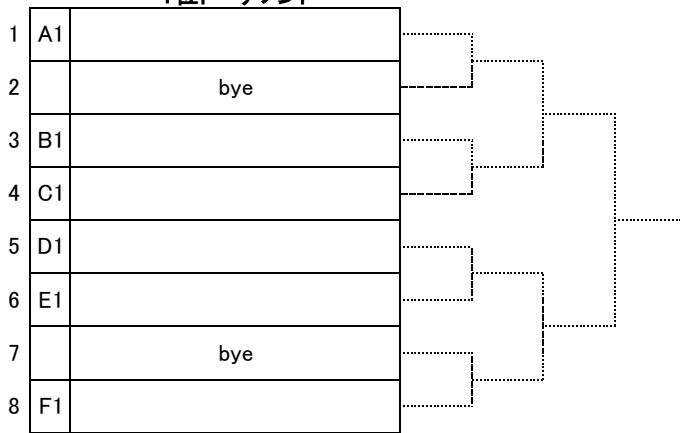
### Fブロック

	氏名(所属)	1	2	3	4		勝敗	取得G	順位
1	和賀凜帆(ルンルンTC) 中田卓志(Qoo)	/							
2	菅野春美(スマッシュ) 高原淳(テニス研究会)		/						
3	風間光子(Qoo) 前山裕助(いわきNTC)			/					
4	佐藤美奈子(ガットTC) 布川国広(ICTC)				/				

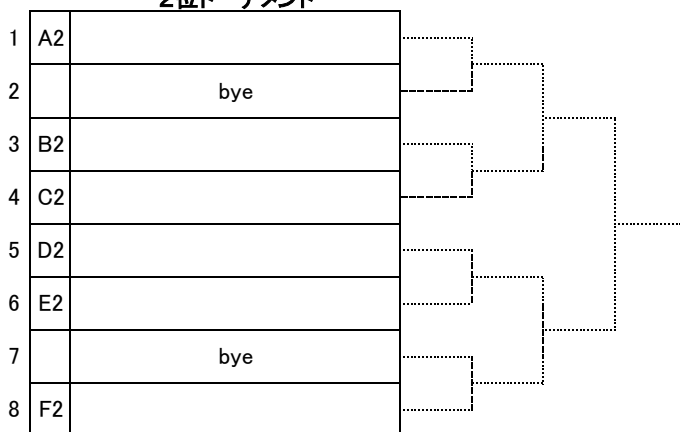
1-4・2-3・1-3・2-4・1-2・3-4

## フレンドの部 順位トーナメント

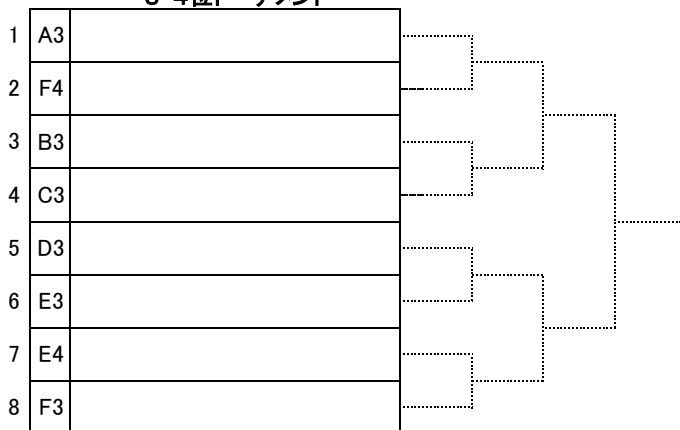
### 1位トーナメント



### 2位トーナメント



### 3・4位トーナメント



## 新型コロナウイルス感染症 症状チェックリスト

JLTF福島県支部

選手	関係者	観客
----	-----	----

(いずれかに○を付けてください)

【大会名】 \_\_\_\_\_ 日付 \_\_\_\_\_ 年 \_\_\_\_\_ 月 \_\_\_\_\_ 日

(所属クラブ)

氏名 \_\_\_\_\_

住所 (女子連登録以外の方はご記入ください) \_\_\_\_\_

連絡先電話番号 (女子連登録者以外の方はご記入ください) \_\_\_\_\_

当日の体温 \_\_\_\_\_ °C

【大会前2週間における以下の事項の有無】		
☆平熱を超える発熱 (おおむね37度5分以上)	<input type="checkbox"/> あり	<input type="checkbox"/> なし
☆咳 (せき)、のどの痛みなど風邪の症状	<input type="checkbox"/> あり	<input type="checkbox"/> なし
☆だるさ (倦怠感)、息苦しさ (呼吸困難)	<input type="checkbox"/> あり	<input type="checkbox"/> なし
☆嗅覚や味覚の異常	<input type="checkbox"/> あり	<input type="checkbox"/> なし
☆体が重く感じる、疲れやすい等	<input type="checkbox"/> あり	<input type="checkbox"/> なし
☆新型コロナウイルス感染症陽性とされた者との濃厚接触の有無	<input type="checkbox"/> あり	<input type="checkbox"/> なし
☆同居家族や身近な知人に感染が疑われる方が発生	<input type="checkbox"/> あり	<input type="checkbox"/> なし
☆過去14日以内に政府から入国制限、入国後の観察期間を必要とされている国、地域等への渡航又は当該在住者との濃厚接触	<input type="checkbox"/> あり	<input type="checkbox"/> なし

本チェックリストにより提出された情報は、本協会個人情報保護方針に基づいた取り扱いを行います。

## 新型コロナウイルス感染症 症状チェックリスト

JLTF福島県支部

選手	関係者	観客
----	-----	----

(いずれかに○を付けてください)

【大会名】 \_\_\_\_\_ 日付 \_\_\_\_\_ 年 \_\_\_\_\_ 月 \_\_\_\_\_ 日

(所属クラブ)

氏名 \_\_\_\_\_

住所 (女子連登録以外の方はご記入ください) \_\_\_\_\_

連絡先電話番号 (女子連登録者以外の方はご記入ください) \_\_\_\_\_

当日の体温 \_\_\_\_\_ °C

【大会前2週間における以下の事項の有無】		
☆平熱を超える発熱 (おおむね37度5分以上)	<input type="checkbox"/> あり	<input type="checkbox"/> なし
☆咳 (せき)、のどの痛みなど風邪の症状	<input type="checkbox"/> あり	<input type="checkbox"/> なし
☆だるさ (倦怠感)、息苦しさ (呼吸困難)	<input type="checkbox"/> あり	<input type="checkbox"/> なし
☆嗅覚や味覚の異常	<input type="checkbox"/> あり	<input type="checkbox"/> なし
☆体が重く感じる、疲れやすい等	<input type="checkbox"/> あり	<input type="checkbox"/> なし
☆新型コロナウイルス感染症陽性とされた者との濃厚接触の有無	<input type="checkbox"/> あり	<input type="checkbox"/> なし
☆同居家族や身近な知人に感染が疑われる方が発生	<input type="checkbox"/> あり	<input type="checkbox"/> なし
☆過去14日以内に政府から入国制限、入国後の観察期間を必要とされている国、地域等への渡航又は当該在住者との濃厚接触	<input type="checkbox"/> あり	<input type="checkbox"/> なし

本チェックリストにより提出された情報は、本協会個人情報保護方針に基づいた取り扱いを行います。