

令和4年度 福島県高等学校新人体育大会
いわき地区大会
テニス競技

公式記録



期 間 令和4年8月26日(金)～8月28日(日)
会 場 いわき市平テニスコート
主 催 いわき地区高等学校体育連盟
共 催 いわき市
主 管 いわき地区高等学校体育連盟テニス専門部

令和4年度福島県高等学校新人体育大会テニス競技 いわき地区大会
結果

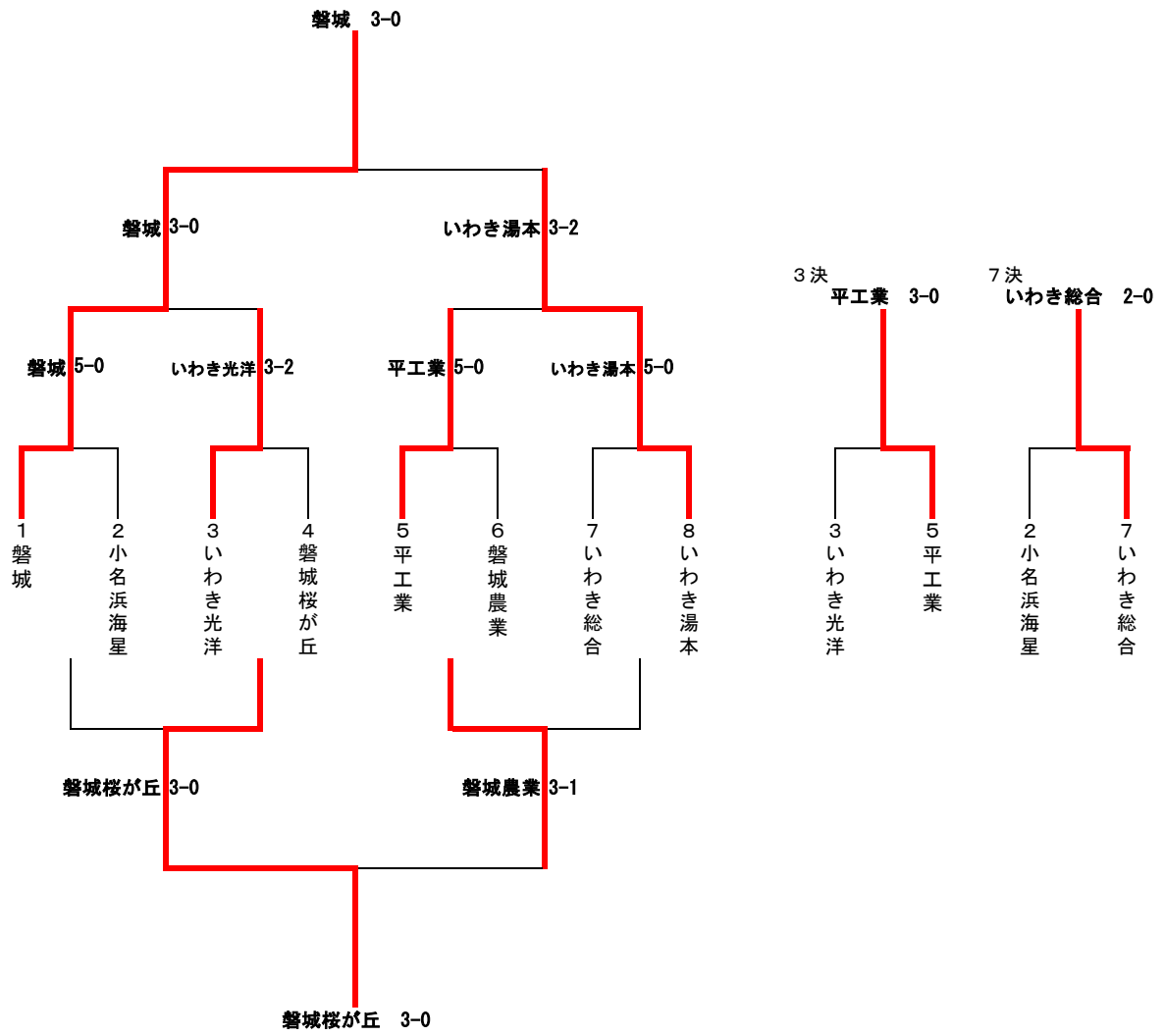
団体戦

男子		女子	
順位	学校名	順位	学校名
優勝	磐城	優勝	磐城
準優勝	いわき湯本	準優勝	いわき湯本
第3位	平工	第3位	磐城桜が丘
第3位	いわき光洋		

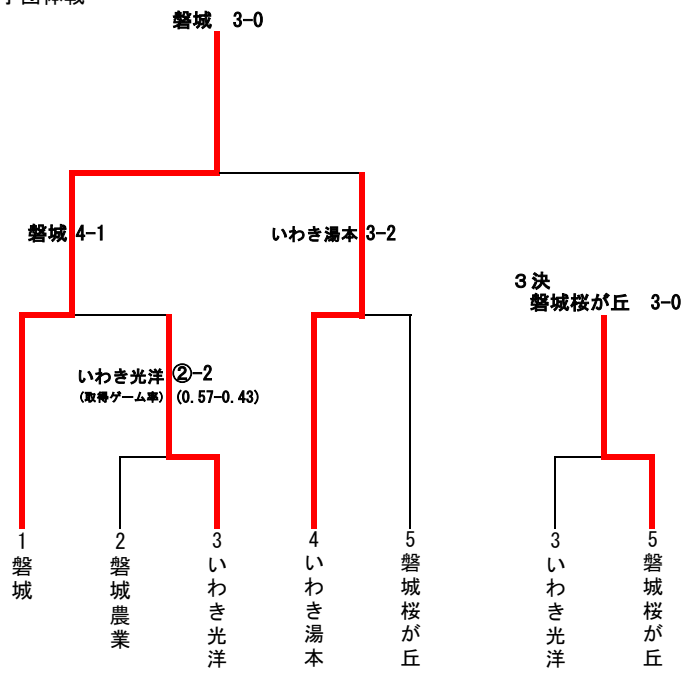
シングルス

男子			女子		
優勝	草野友希	磐城	優勝	志賀亜希奈	磐城桜が丘
準優勝	佐藤陽翔	東日本昌平	準優勝	込山晃子	磐城
第3位	榎田翼	いわき湯本	第3位	大坂芽暖	磐城
第4位	駒崎妃悠	いわき湯本	第4位	蛭田ひまり	磐城桜が丘
第5位	佐藤涼磨	磐城	第5位	安藤杏香	磐城
第6位	石田晃基	磐城緑蔭	第6位	田仲美優	いわき湯本
第7位	佐藤幸大	平工	第7位	唐橋季里	いわき湯本
第8位	佐藤暢紀	磐城	第8位	小川陽香	いわき湯本
第9位	鈴木洸太	磐城	第9位	國井果林	いわき湯本
第10位	石井大雅	磐城桜が丘	第10位	吉田陽	いわき湯本
第11位	齋藤碧海	平工	第11位	田中美結	いわき湯本
第12位	大竹聡也	磐城桜が丘	第12位	廣原菜々子	磐城緑蔭
第13位	伊東秀真	いわき光洋	第13位	中山美空	いわき湯本
第14位	高田成真	磐城桜が丘	第14位	永山美咲	磐城
第15位	山野辺臣	磐城	第15位	上遠野祐歩	いわき光洋
第16位	阿部颯真	いわき湯本	第16位	杉本佑妃乃	いわき光洋
第17位	梶本翼	平工			
第18位	大橋宏哉	いわき総合			

男子団体戦



女子団体戦



男子団体戦

1R

	1 磐城	5 - 0	2 小名浜海星		3 いわき光洋	3 - 2	4 磐城桜が丘
S1:	草野友希 2	6 - 0	野口真咲 1	S1:	伊東秀真 2	3 - 6	石井大雅 1
D1:	佐藤暢紀 2 鈴木洸太 2	6 - 0	遠藤崇一郎 1 藤井禅 1	D1:	國井悠誠 2 吉田大育 1	7 - 5	青木叶一郎 2 織内遼人 2
S2:	佐藤涼磨 2	6 - 0	佐藤大翔 1	S2:	和田楽 2	2 - 6	大竹聡也 2
D2:	山野辺 臣 2 馬上大輝 2	6 - 0		D2:	中村文哉 2 鈴木優太 2	6 - 0	田子温也 2 増子裕人 1
S3:	鈴木理史 2	6 - 0		S3:	佐藤歩夢 1	6 - 4	高田成真 2

	5 平工	5 - 0	6 磐城農		7 いわき総合	0 - 5	8 いわき湯本
S1:	佐藤幸大 2	6 - 4	浅野真也 2	S1:	大橋宏哉 1	1 - 6	駒崎妃悠 2
D1:	梶本翼 2 吉田匠吾 2	6 - 3	山田拓海 1 森山成流 1	D1:	小泉歩夢 1 阿部光汰 1	2 - 6	鈴木蒼天 2 小松雷嘉 1
S2:	齋藤碧海 2	6 - 0	二瓶七音 2	S2:	阿部希亜斗 1	1 - 6	榎田翼 1
D2:	持地駿 2 大野翼 2	6 - 3	石戸典 2 吉田健人 2	D2:		0 - 6	坂本伊武稀 2 安斉太喜 1
S3:	秋山恵澄 1	6 - 0	大野珀 2	S3:		0 - 6	阿部颯真 1

SF

	1 磐城	3 - 0	3 いわき光洋		5 平工	2 - 3	8 いわき湯本
S1:	草野友希 2	6 - 0	伊東秀真 2	S1:	吉田匠吾 2	1 - 6	駒崎妃悠 2
D1:	佐藤涼磨 2 鈴木洸太 2	6 - 1	中村文哉 2 國井悠誠 2	D1:	佐藤幸大 2 秋山恵澄 1	6 - 0	坂本伊武稀 2 安斉太喜 1
S2:	佐藤暢紀 2	6 - 4	和田楽 2	S2:	持地駿 2	0 - 6	榎田翼 1
D2:	山野辺 臣 2 馬上大輝 2	2 - 1 打切	吉田大育 1 佐藤歩夢 1	D2:	齋藤碧海 2 梶本翼 2	6 - 1	鈴木蒼天 2 鈴木琉翔 1
S3:	鈴木理史 2	2 - 0 打切	猪狩蒼太 2	S3:	大野翼 2	4 - 6	阿部颯真 1

5-7決

	2 小名浜海星	0 - 3	4 磐城桜が丘		6 磐城農	3 - 1	7 いわき総合
S1:	野口真咲 1	0 - 5 打切	石井大雅 1	S1:	浅野真也 2	6 - 4	大橋宏哉 1
D1:	佐藤大翔 1 今橋壮太 1	0 - 6	高田成真 2 青木叶一郎 2	D1:	山田拓海 1 石戸典 2	3 - 6	小泉歩夢 1 阿部光汰 1
S2:	遠藤崇一郎 1	0 - 5 打切	大竹聡也 2	S2:	大野珀 2	1 - 1 打切	阿部希亜斗 1
D2:		0 - 6	織内遼人 2 田子温也 2	D2:	二瓶七音 2 森山成流 1	6 - 0	
S3:		0 - 6	増子裕人 1	S3:	吉田健人 2	6 - 0	

F

3決

	1 磐城	3 - 0	8 いわき湯本		3 いわき光洋	0 - 3	5 平工
S1:	草野友希 2	6 - 0	榎田翼 1	S1:	中村文哉 2	1 - 6	佐藤幸大 2
D1:	佐藤涼磨 2 鈴木洸太 2	6 - 3	駒崎妃悠 2 鈴木琉翔 1	D1:	伊東秀真 2 猪狩蒼太 2	3 - 6	梶本翼 2 吉田匠吾 2
S2:	佐藤暢紀 2	6 - 0	阿部颯真 1	S2:	國井悠誠 2	2 - 6	齋藤碧海 2
D2:	山野辺 臣 2 馬上大輝 2	1 - 0 打切	鈴木蒼天 2 小松雷嘉 1	D2:	和田楽 2 鈴木優太 2	4 - 0 打切	持地駿 2 大野翼 2
S3:	鈴木理史 2	0 - 0 打切	坂本伊武稀 2	S3:	佐藤歩夢 1	1 - 0 打切	秋山恵澄 1

5決

7決

	4 磐城桜が丘	3 - 0	6 磐城農		2 小名浜海星	0 - 2	7 いわき総合
S1:	石井大雅 1	6 - 5 打切	浅野真也 2	S1:	野口真咲 1	1 - 6	大橋宏哉 1
D1:	青木叶一郎 2 増子裕人 1	6 - 2	二瓶七音 2 大野珀 2	D1:	遠藤崇一郎 1 藤井禅 1	0 - 6	小泉歩夢 1 阿部光汰 1
S2:	大竹聡也 2	6 - 1	石戸典 2	S2:	佐藤大翔 1	- 打切	阿部希亜斗 1
D2:	織内遼人 2 田子温也 2	6 - 1	山田拓海 1 森山成流 1	D2:		No Show	
S3:	高田成真 2	4 - 1 打切	吉田健人 2	S3:		No Show	

女子団体戦

1R

	2 磐城農		2 - ②		3 いわき光洋				-			
S 1 :	田島乃彩	2	0	-	6	杉本佑妃乃	2	S 1 :			-	
D 1 :	荒川彩音	1	6	-	4	田久緋真	1	D 1 :			-	
	堀川空来	1				柴野海音	1					
S 2 :	小貫滯	1	0	-	6	上遠野祐歩	2	S 2 :			-	
D 2 :	新田心優	1	6	-	0			D 2 :			-	
	古川美侑	1										
S 3 :			No Show					S 3 :			-	

取得ゲーム率 0.43 0.57

SF

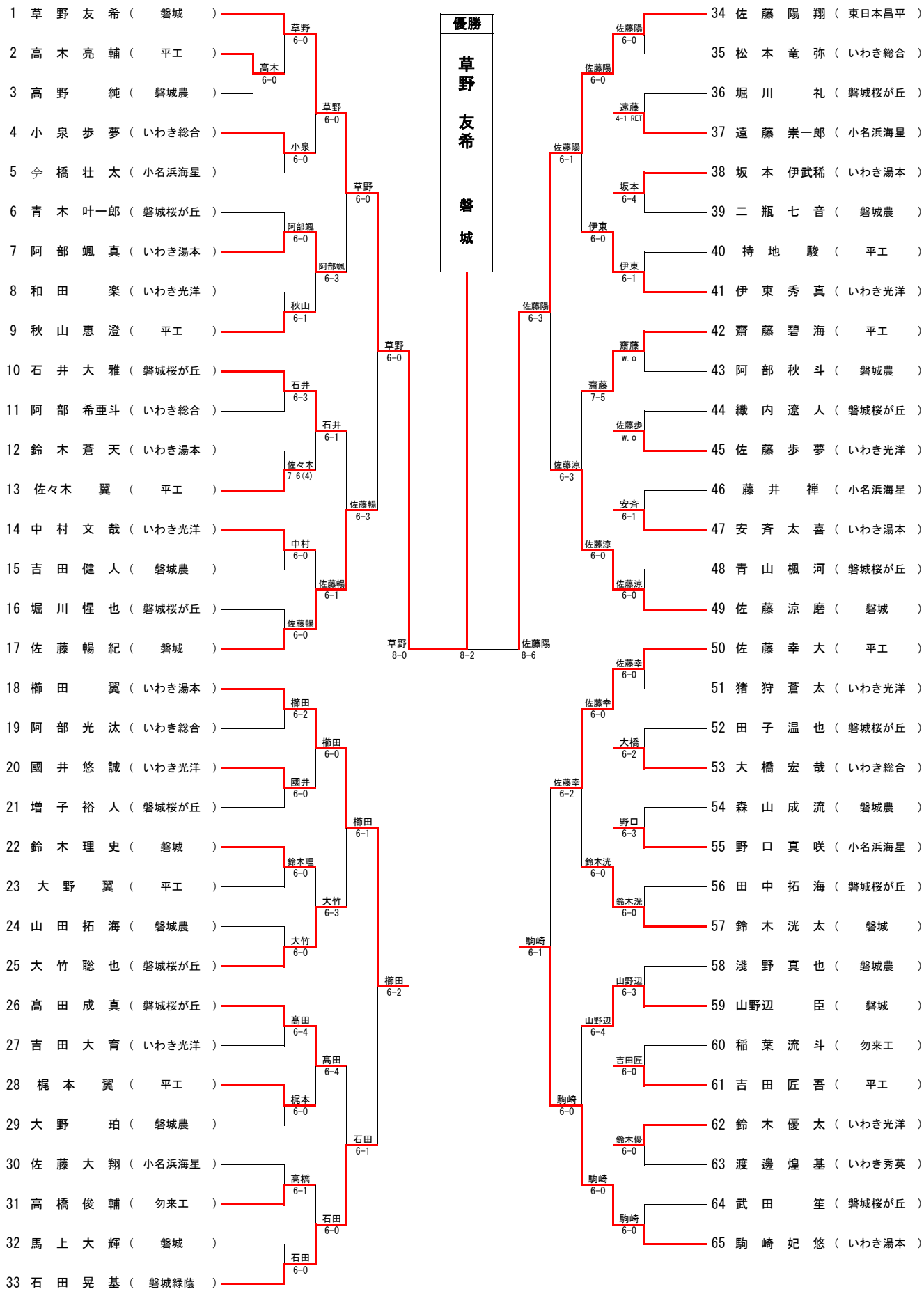
	1 磐城		4 - 1		3 いわき光洋			4 いわき湯本		3 - 2		5 磐城桜が丘			
S 1 :	込山晃子	2	6	-	0	杉本佑妃乃	2	S 1 :	國井果林	1	1	-	6	志賀亜希奈	2
D 1 :	大坂芽暖	2	6	-	0	田久緋真	1	D 1 :	田仲美優	1	6	-	1	保坂星杏	1
	安藤杏香	1				柴野海音	1		唐橋季里	1				安藤千穂	1
S 2 :	永山美咲	2	6	-	7	上遠野祐歩	2	S 2 :	中山美空	1	2	-	6	蛭田ひまり	2
			(5)												
D 2 :	水田結夢	1	6	-	0			D 2 :	小川陽香	2	6	-	3	大和田莓	1
	鈴谷佐和子	1							田中美結	2				高木果萌	1
S 3 :	佐藤結花	1	6	-	0			S 3 :	柳内里心	2	6	-	0		

F

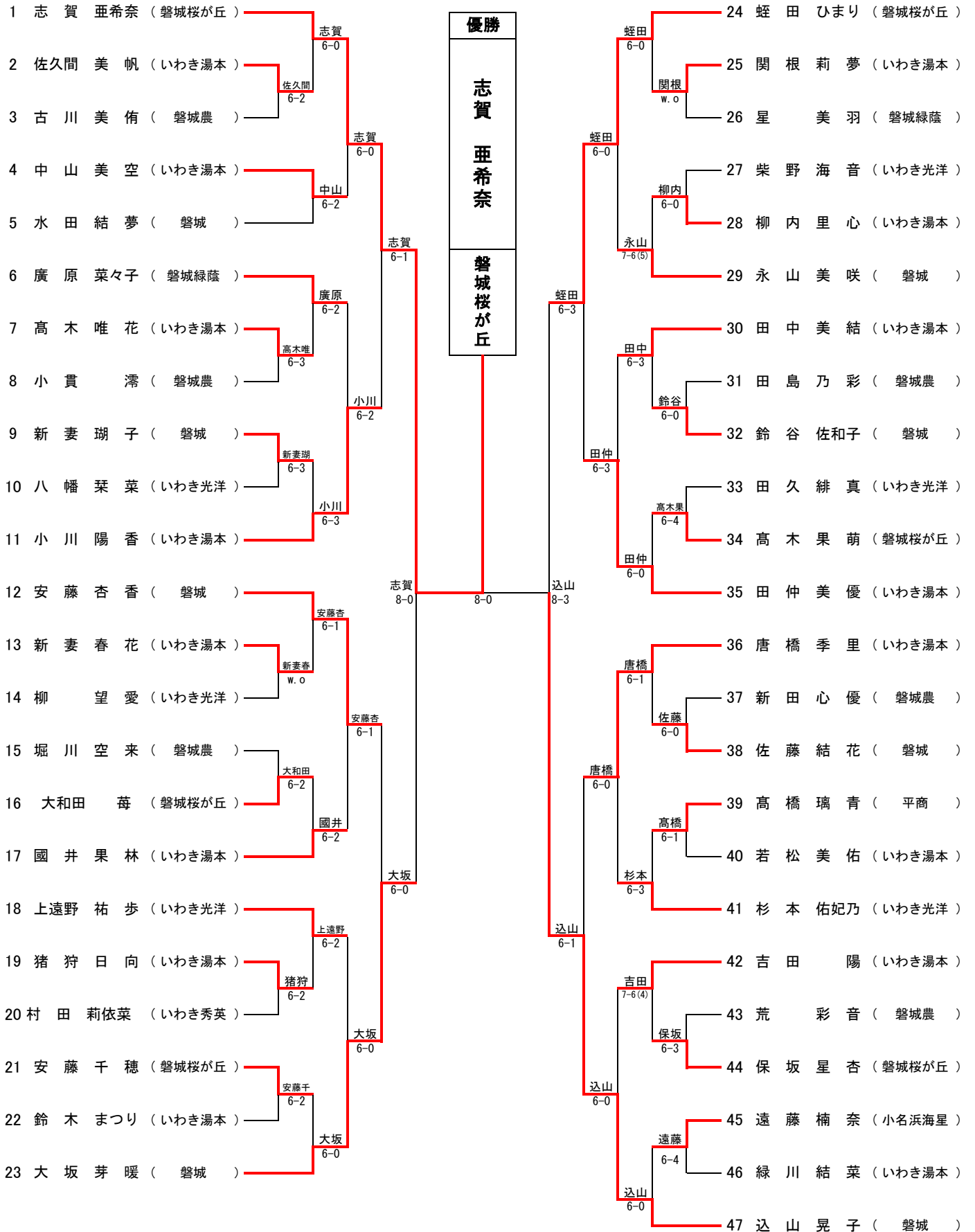
3決

	1 磐城		3 - 0		4 いわき湯本			3 いわき光洋		0 - 3		5 磐城桜が丘			
S 1 :	込山晃子	2	6	-	1	田仲美優	1	S 1 :	田久緋真	1	0	-	6	志賀亜希奈	2
D 1 :	安藤杏香	1	6	-	3	田中美結	2	D 1 :	杉本佑妃乃	2	1	-	1	保坂星杏	1
	水田結夢	1				吉田陽	2		上遠野祐歩	2		打切		大和田莓	1
S 2 :	大坂芽暖	2	6	-	3	唐橋季里	1	S 2 :	柴野海音	1	0	-	6	蛭田ひまり	2
D 2 :	鈴谷佐和子	1	1	-	1	國井果林	1	D 2 :			0	-	6	高木果萌	1
	佐藤結花	1		打切		中山美空	1							安藤千穂	1
S 3 :	永山美咲	2		-	打切	小川陽香	2	S 3 :			No Show				

男子シングルス



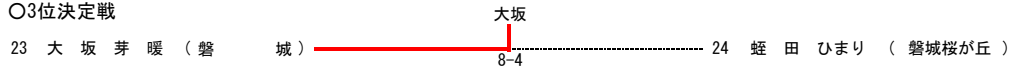
女子シングルス



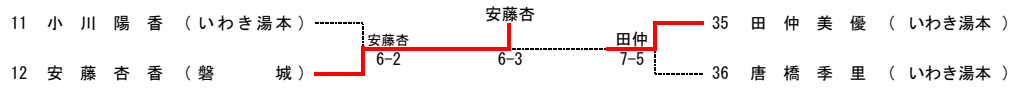
順位決定戦

☆女子シングルス

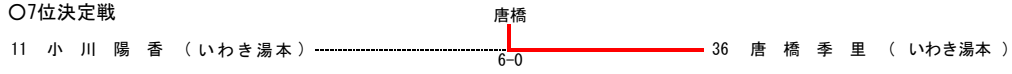
○3位決定戦



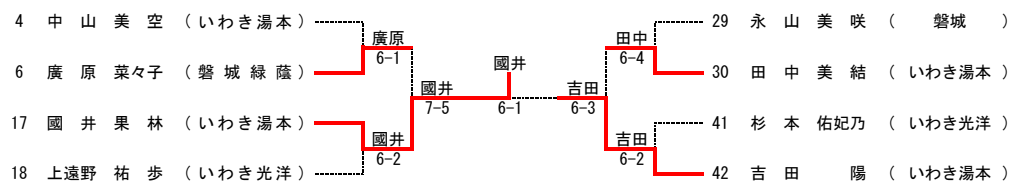
○5位決定戦



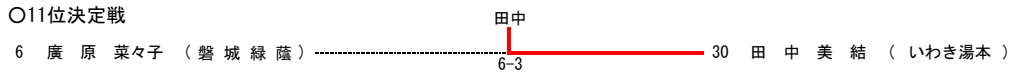
○7位決定戦



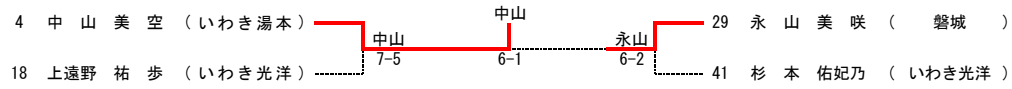
○9位決定戦



○11位決定戦



○13位決定戦



○15位決定戦

