

第33回いわきシングルステニス選手権大会大会の連絡事項

- ①女子・50歳以上男子は成立しませんでした。
- ②参加料は、一般 2000円 高校生以下 1500円です。
- ③試合はすべて1タイブレイクセットマッチの予定です。
- ④8:00から練習、9:00試合開始の予定です。
- ⑤試合前の練習はサービス6本とします。
- ⑥受付は、8:20～リーグ・年齢ごとに放送でお呼び出し致します。
- ⑦参加者は**大会前連絡事項**(ホームページに掲載)の熟読と、**マスクと感染症チェックリスト**(ホームページに掲載)記入の上、参加当日**必ず持参ください**。
- ⑧二階ロビーの休憩利用を禁止します。更衣室の利用も禁止します。
- ⑨休憩場所は観戦ベンチで**マスク**をかけ**ソーシャルディスタンス**をとって利用ください。

一般男子予選リーグ(仮)

男子Aリーグ

	氏名	1	2	3		勝敗	取得率	順位
1	菅野 慧太郎 (医療創生大)							
2	佐川 浩紀 (フラッシュアイ)							
3	河野 恭彦 (いわきNTC)							

試合順序

1-3	2-3	1-2
-----	-----	-----

男子Bリーグ

	氏名	1	2	3	4	勝敗	取得率	順位
1	本郷 大祐 (Qoo)							
2	菜花 隼哉 (いわきNTC)							
3	岡崎 正樹 (オレンジ)							
4	稲村 貴之 (AL・AP)							

試合順序

1-4	2-3	1-3	2-4	1-2	3-4
-----	-----	-----	-----	-----	-----

男子Cリーグ

	氏名	1	2	3	4	勝敗	取得率	順位
1	前山 裕助 (いわきNTC)							
2	白根 太郎 (オレンジ)							
3	内田 素行 (クレハ)							
4	山ノ邊 兼介 (いわきNTC)							

試合順序

1-4	2-3	1-3	2-4	1-2	3-4
-----	-----	-----	-----	-----	-----

男子Dリーグ

	氏名	1	2	3	4	勝敗	取得率	順位
1	門馬 和輝 (Qoo)							
2	佐藤 史佳 (OTC)							
3	和泉 亘 (医療創生大)							
4	山田 恭央 (いわきNTC)							

試合順序

1-4	2-3	1-3	2-4	1-2	3-4
-----	-----	-----	-----	-----	-----

男子Eリーグ

	氏名	1	2	3	4	勝敗	取得率	順位
1	草野 仁昭 (ICTC)							
2	村上 勇氣 (いわきNTC)							
3	根本 秀行 (Qoo)							
4	穴澤 栄樹 (Dダックス)							

試合順序

1-4	2-3	1-3	2-4	1-2	3-4
-----	-----	-----	-----	-----	-----

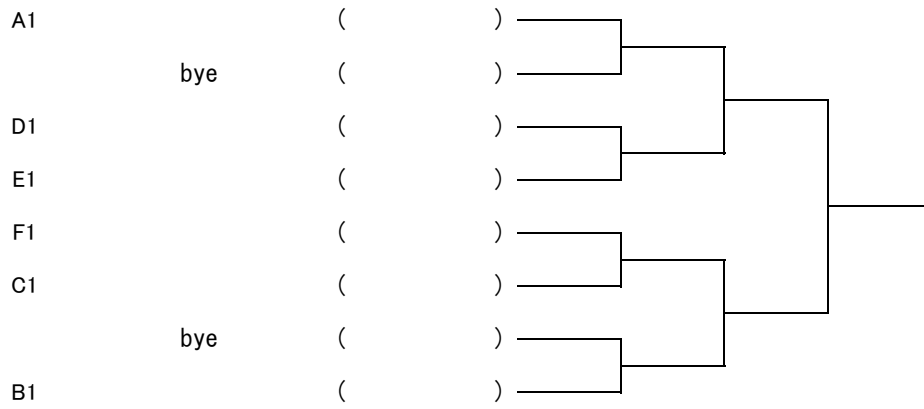
男子Fリーグ

	氏名	1	2	3	4	勝敗	取得率	順位
1	高木 駿 (いわきNTC)							
2	神谷 充 (クレハ)							
3	山本 昇平 (OTC)							
4	中原 康則 (いわきNTC)							

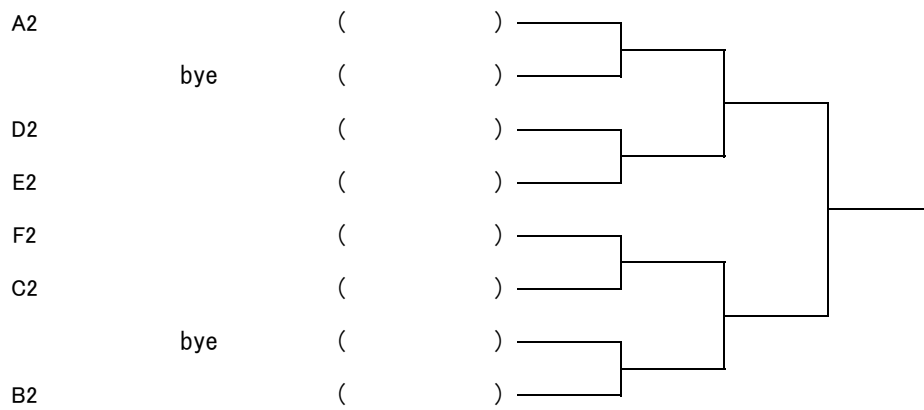
試合順序

1-4	2-3	1-3	2-4	1-2	3-4
-----	-----	-----	-----	-----	-----

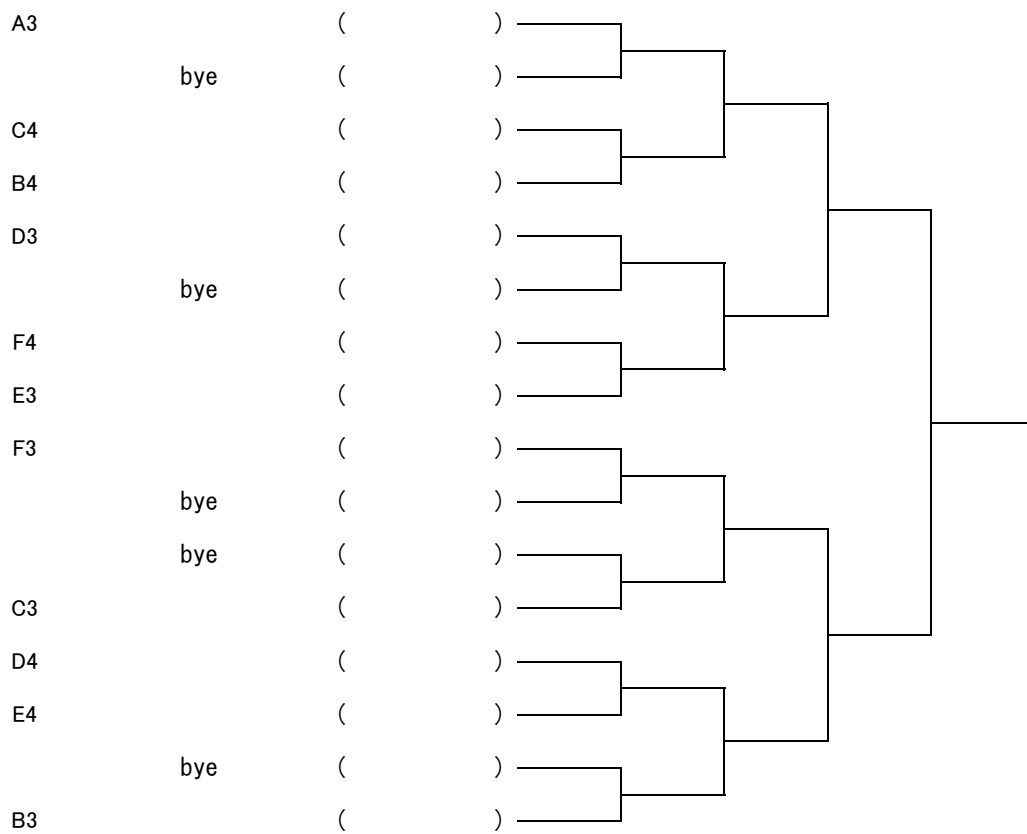
一般男子 1位トーナメント



一般男子 2位トーナメント



一般男子 3位・4位トーナメント



男子55歳リーグ(仮)

	氏名	1	2	3			勝敗	取得率	順位
1	遠藤 勝也 (オレンジ)	/							
2	神蔵 肇 (フラッシュアイ)		/						
3	鈴木 健文 (オレンジ)			/					

試合順序

1-3	2-3	1-2
-----	-----	-----

男子60歳リーグ(仮)

	氏名	1	2	3	4	5	勝敗	取得率	順位
1	宇山 英彦 (IVTC)	/							
2	渡辺 浩一 (クロスロード)		/						
3	高橋 宗良 (メーカーズ)			/					
4	飯塚 健一 (Qoo)				/				
5	伊東 英俊 (IVTC)					/			

試合順序

1-5	2-4	3-5	1-4	2-3	4-5	1-3	2-5	3-4	1-2
-----	-----	-----	-----	-----	-----	-----	-----	-----	-----

男子65歳リーグ(仮)

	氏名	1	2	3			勝敗	取得率	順位
1	大久保 健蔵 (メーカーズ)	/							
2	棚田 哲史 (メーカーズ)		/						
3	田中 孝夫 (フラッシュアイ)			/					

試合順序

1-3	2-3	1-2
-----	-----	-----