

第54回 いわき市スポーツ大会 テニス競技

スポーツ都市宣言

私達いわき市民は、スポーツを愛し、健全な心とからだをつくり、明るく住み良い豊かないわき市を築くため、ここに「スポーツ都市」の宣言をする。

- 1 みんなでスポーツを楽しみましょう。
- 1 スポーツを愛し、健やかな心とからだをつくりましょう。
- 1 力をあわせて、スポーツの場と機会をつくりましょう。
- 1 スポーツを通じ、友情の輪を世界に広げましょう。

期 日 令和3年4月10(土)ダブルス 年齢別男女、B級男女
令和3年4月11日(日)ダブルス 成年男女

令和3年4月17日(土)シングルス 年齢別男女、B級男女
令和3年4月18日(日)シングルス 成年男女

会 場 いわき市平テニスコート(砂入り人工芝14面)

主 催 いわき市体育協会、いわき市教育委員会、いわき地区高等学校体育連盟

主 管 いわきテニス協会(行事広報委員会、強化委員会)

競技役員

ディレクター:西原 健一

レフェリー :坂本美穂子(4月17日)、宮嶋昭宏(4月18日)

いわきテニス協会 行事広報委員、強化委員

成年男子予選リーグ

Aグループ

	氏名(所属)	1	2	3		勝敗	ゲーム率	順位
1	菅野 慧太郎(医療創生大)	/	6 1	6 0		2-0		1
2	菜花 隼哉(INTC)	1 6	/	3 6		0-2		3
3	佐藤 史佳(OTC)	0 6	6 3	/		1-1		2

1-3, 2-3, 1-2

Bグループ

	氏名(所属)	1	2	3		勝敗	ゲーム率	順位
1	本郷 大祐(Qoo)	/	6 3	6 1		2-0		1
2	白根 太郎(オレンジ)	3 6	/	6 0		1-1		2
3	鎌田 諭(堺化学)	1 6	0 6	/		0-2		3

Cグループ

	氏名(所属)	1	2	3		勝敗	ゲーム率	順位
1	深瀬 貴宏(医療創生大)	/	6 3	3 6		1-1	0.5	2
2	根本 秀行(Qoo)	3 6	/	6 4		1-1	0.474	3
3	村上 勇氣(INTC)	6 3	4 6	/		1-1	0.526	1

Dグループ

	氏名(所属)	1	2	3	4		勝敗	ゲーム率	順位
1	前山 裕助(INTC)	/	6 3	6 1			2-0		1
2	円谷 航大(医療創生大)	3 6	/	6 3			1-1		2
3	武田 敏尚(堺化学)	1 6	3 6	/			0-2		3
4					/				

Eグループ

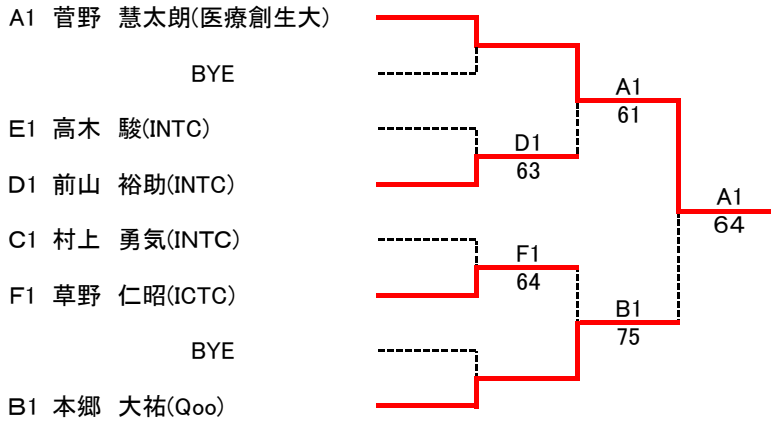
	氏名(所属)	1	2	3	4		勝敗	ゲーム率	順位
1	吉田 遼平(堺化学)	/	3 6	0 6	1 6		0-3		4
2	和泉 亘(医療創生大)	6 3	/	1 6	0 6		1-2		3
3	高木 駿(INTC)	6 0	6 1	/	6 2		3-0		1
4	猪俣 正光(Qoo)	6 1	6 0	2 6	/		2-1		2

1-4, 2-3, 1-3, 2-4, 1-2, 3-4

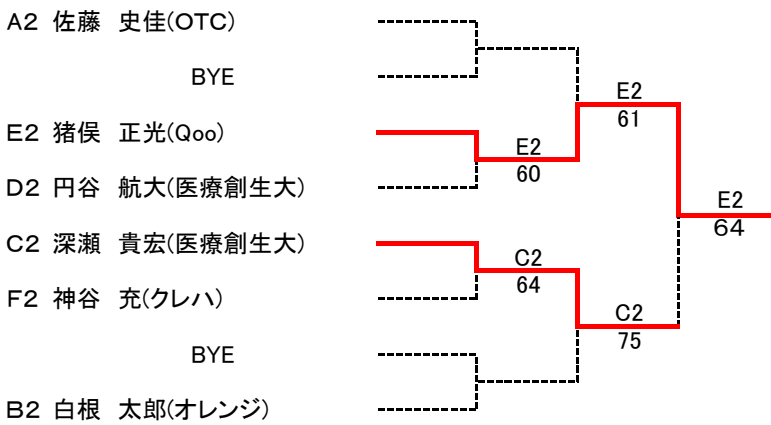
Fグループ

	氏名(所属)	1	2	3	4		勝敗	ゲーム率	順位
1	草野 仁昭(ICTC)	/	6 2	6 1	6 0		3-0		1
2	佐川 浩紀(フラッシュI)	2 6	/	5 7	6 1		1-2		3
3	神谷 充(クレハ)	1 6	7 5	/	6 0		2-1		2
4	山本 昇平(OTC)	0 6	1 6	0 6	/		0-3		4

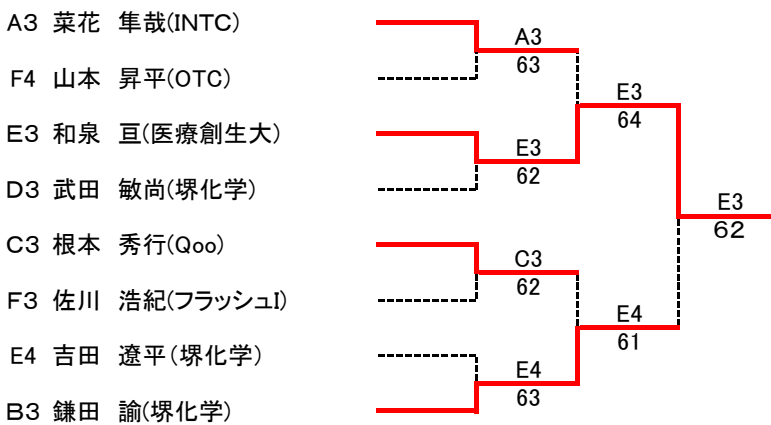
成年男子決勝トーナメント
1位グループ



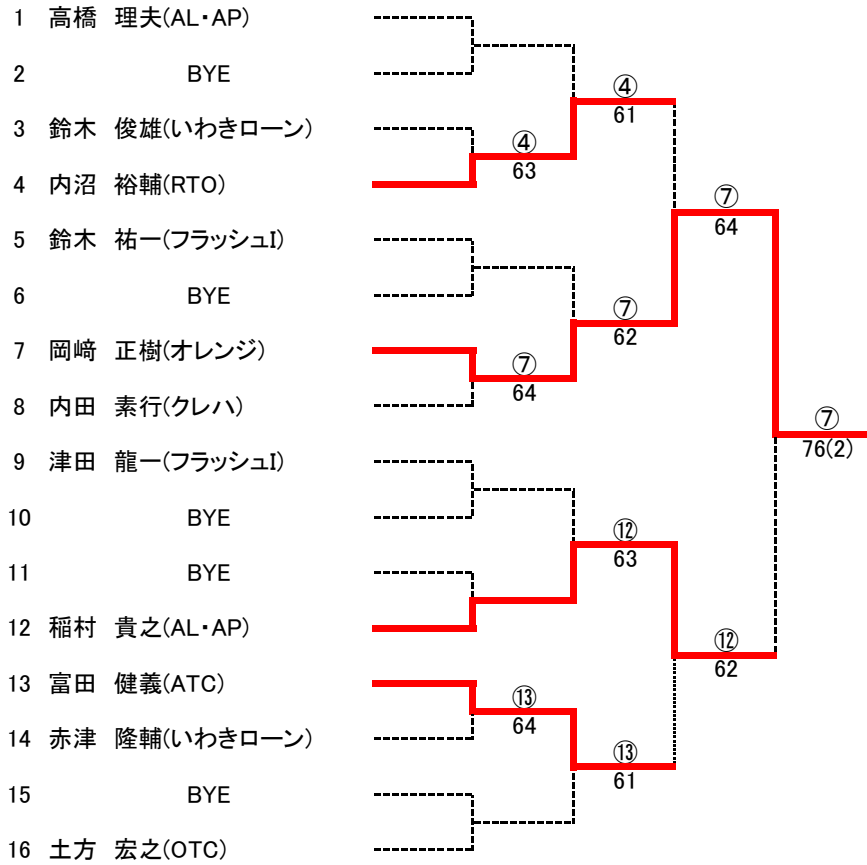
成年男子決勝トーナメント
2位グループ



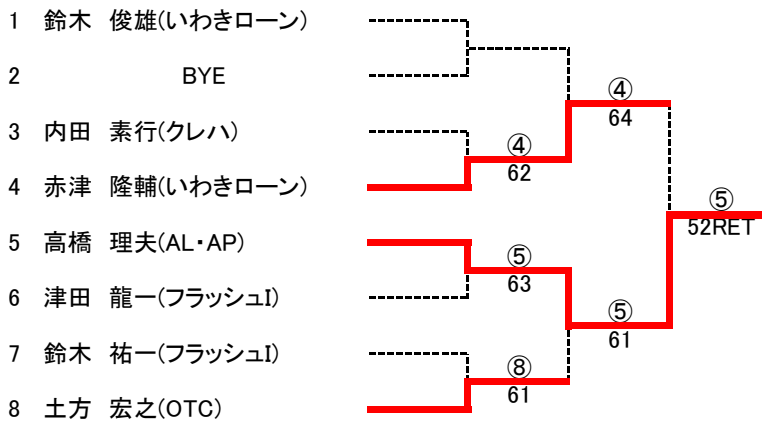
成年男子決勝トーナメント
3・4位グループ



B級男子トーナメント



B級男子1・2回戦敗退者トーナメント



55歳以上男子予選リーグ

Aブロック

	氏名(所属)	1	2	3	4	勝敗	ゲーム率	順位
1	遠藤 勝也(オレンジ)		7 5	6 0		2-0		1
2	飯塚 健一(Qoo)	5 7		6 2		1-1		2
3	赤津 裕康(クレハ)	0 6	2 6			0-2		3
4								

1-3, 2-3, 1-2

Bブロック

	氏名(所属)	1	2	3	4	勝敗	ゲーム率	順位
1	神蔵 肇(フラッシュI)		4 6	6 2		1-1		2
2	鈴木 健文(オレンジ)	6 4		6 1		2-0		1
3	長部 明生(ATC)	2 6	1 6			0-2		3
4								

55歳以上男子順位決定戦

1・2位決定戦

A1 遠藤 勝也(オレンジ)		A1
B1 鈴木 健文(オレンジ)		00RET

3・4位決定戦

A2 飯塚 健一(Qoo)		B2
B2 神蔵 肇(フラッシュI)		76(8)

5・6位決定戦

A3 赤津 裕康(クレハ)		B3
B3 長部 明生(ATC)		60

65歳以上男子決勝リーグ

	氏名(所属)	1	2	3	勝敗	ゲーム率	順位
1	大久保 健蔵(メーダーズ)		6 0	6 0	2-0		1
2	門脇 伸一(クレハ)	0 6		6 3	1-1		2
3	棚田 哲史(メーダーズ)	0 6	3 6		0-2		3

1-3, 2-3, 1-2

