

# 第54回 いわき市スポーツ大会 テニス競技

## スポーツ都市宣言

私達いわき市民は、スポーツを愛し、健全な心とからだをつくり、明るく住み良い豊かないわき市を築くため、ここに「スポーツ都市」の宣言をする。

- 1 みんなでスポーツを楽しみましょう。
- 1 スポーツを愛し、健やかな心とからだをつくりましょう。
- 1 力をあわせて、スポーツの場と機会をつくりましょう。
- 1 スポーツを通じ、友情の輪を世界に広げましょう。

期 日 令和3年4月10(土)ダブルス 年齢別男女、B級男女  
令和3年4月11日(日)ダブルス 成年男女

令和3年4月17日(土)シングルス 年齢別男女、B級男女  
令和3年4月18日(日)シングルス 成年男女

会 場 いわき市平テニスコート(砂入り人工芝14面)

主 催 いわき市体育協会、いわき市教育委員会、いわき地区高等学校体育連盟

主 管 いわきテニス協会(行事広報委員会、強化委員会)

### 競技役員

ディレクター:西原 健一

レフェリー :坂本美穂子(4月17日)、宮嶋昭宏(4月18日)

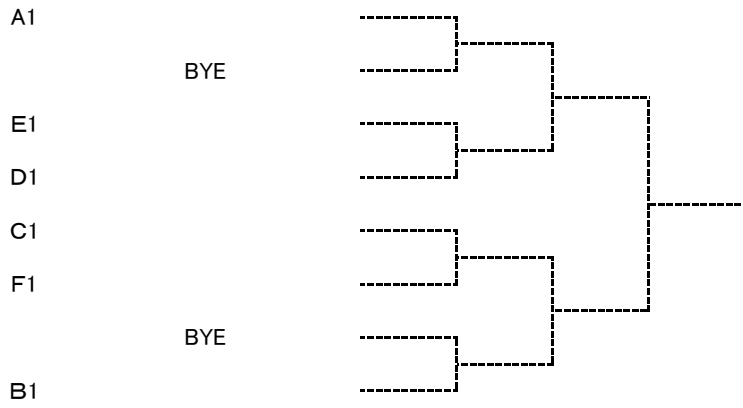
いわきテニス協会 行事広報委員、強化委員

## いわき市スポーツ大会テニス競技(シングルス)の連絡事項

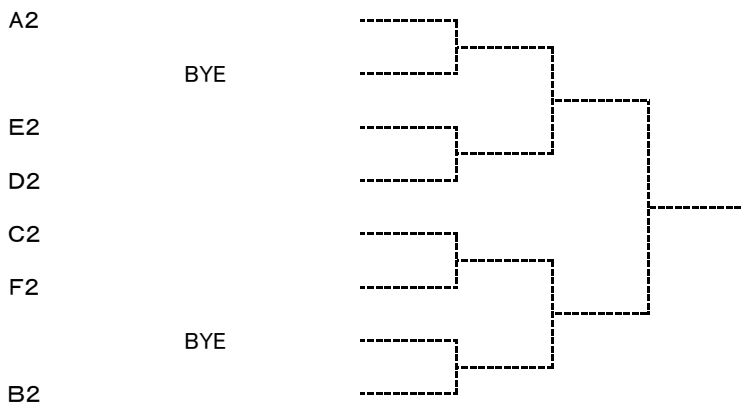
- ①年齢別男子及びB級男子は17日(土)に、成年男子は18日(日)に開催予定です。
- ②B級男子、年齢別男子55歳、60歳、65歳が成立しました。
- ③全ての試合は1タイブレークセットマッチの予定です。
- ④試合前の練習はサービス6本です。
- ⑤8:00から練習、9:00試合開始の予定です。
- ⑥受付は8:30~8:50です。種目ごとに放送で連絡します。
- ⑦初心者講習会は実施しません。
- ⑧参加者は**大会前連絡事項**(ホームページに掲載)の熟読と、**マスクと感染症チェックリスト**(ホームページに掲載)記入の上、参加当日**必ず持参ください**。
- ⑨二階ロビーの休憩利用を禁止します。更衣室の利用も禁止します。
- ⑩休息場所は観戦ベンチで**マスク**をかけ**ソーシャルディスタンス**をとって利用下さい。



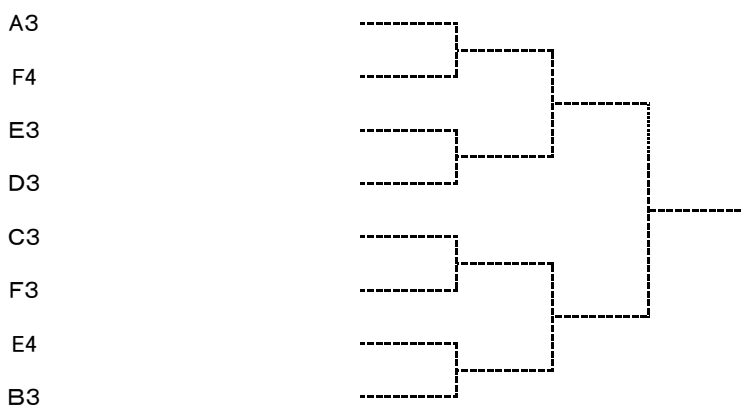
成年男子決勝トーナメント  
1位グループ



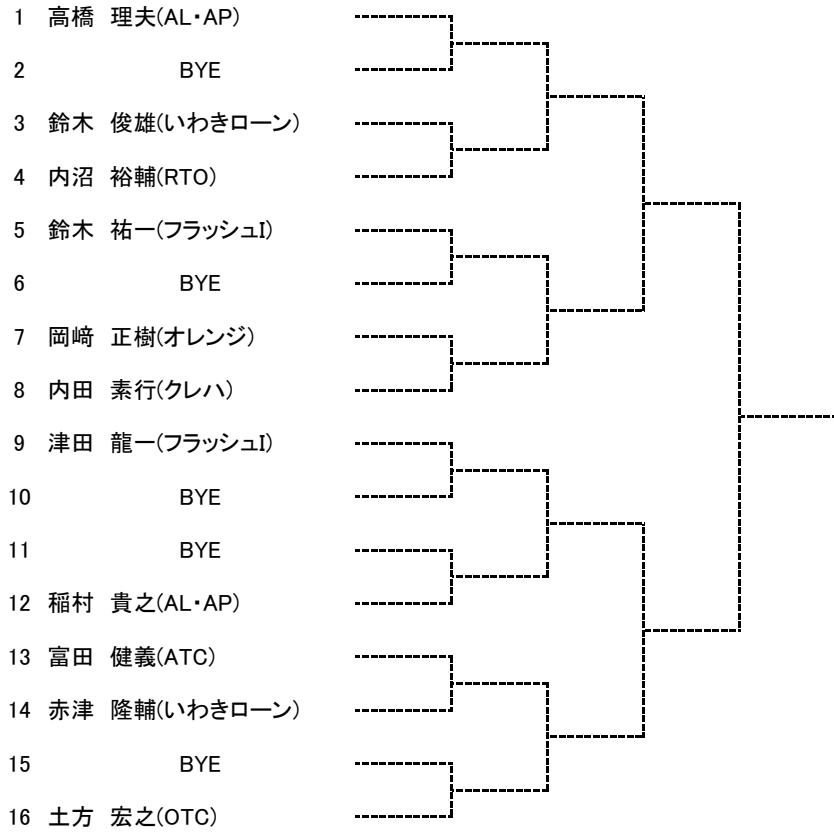
成年男子決勝トーナメント  
2位グループ



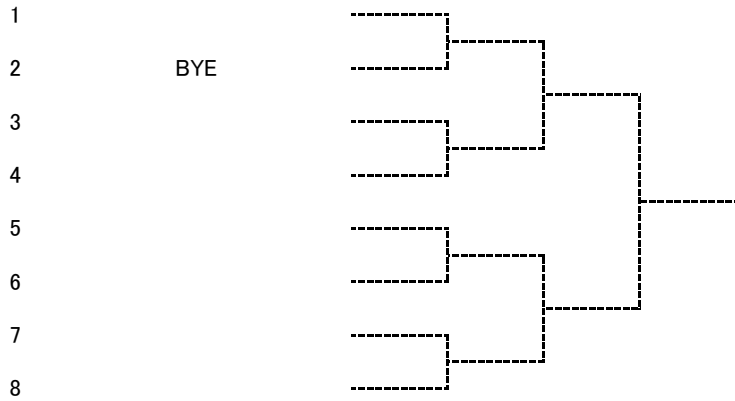
成年男子決勝トーナメント  
3・4位グループ



**B級男子トーナメント**



**B級男子1・2回戦敗退者トーナメント**



55歳以上男子予選リーグ

Aブロック

	氏名(所属)	1	2	3	4		勝敗	ゲーム率	順位
1	遠藤 勝也(オレンジ)								
2	飯塚 健一(Qoo)								
3	赤津 裕康(クレハ)								
4									

1-3, 2-3, 1-2

Bブロック

	氏名(所属)	1	2	3	4		勝敗	ゲーム率	順位
1	神蔵 肇(フラッシュI)								
2	鈴木 健文(オレンジ)								
3	長部 明生(ATC)								
4									

55歳以上男子順位決定戦

1・2位決定戦



3・4位決定戦



5・6位決定戦



60歳以上男子予選リーグ

Aブロック

	氏名(所属)	1	2	3	4		勝敗	ゲーム率	順位
1	渡部 恒(IVTC)	/							
2	宇山 英彦(IVTC)		/						
3	伊藤 次男(クレハ)			/					
4	逸見 彰彦(INTC)				/				

1-4, 2-3, 1-3, 2-4, 1-2, 3-4

Bブロック

	氏名(所属)	1	2	3	4		勝敗	ゲーム率	順位
1	渡辺 晃憲(INTC)	/							
2	渡辺 浩一(クロスロード)		/						
3	佐藤 彰芳(IVTC)			/					
4	伊東 英俊(IVTC)				/				

60歳以上男子順位決定戦

1・2位決定戦



3・4位決定戦



5・6位決定戦



7・8位決定戦



65歳以上男子決勝リーグ

	氏名(所属)	1	2	3		勝敗	ゲーム率	順位
1	大久保 健蔵(メーダーズ)	/						
2	門脇 伸一(クレハ)		/					
3	棚田 哲史(IVTC)			/				
					/			

1-3, 2-3, 1-2