

第52回 いわき市スポーツ大会 テニス競技

スポーツ都市宣言

私達いわき市民は、スポーツを愛し、健全な心とからだをつくり、明るく住み良い豊かないわき市を築くため、ここに「スポーツ都市」の宣言をする。

- 1 みんなでスポーツを楽しみましょう。
- 1 スポーツを愛し、健やかな心とからだをつくりましょう。
- 1 力をあわせて、スポーツの場と機会をつくりましょう。
- 1 スポーツを通じ、友情の輪を世界に広げましょう。

期 日 平成31年4月13(土)ダブルス 年齢別男女、B級男女
平成31年4月14日(日)ダブルス 成年男女

平成31年4月20日(土)シングルス 年齢別男女、B級男女
平成31年4月21日(日)シングルス 成年男女

会 場 いわき市平テニスコート(砂入り人工芝14面)

主 催 いわき市体育協会、いわき市教育委員会、いわき地区高等学校体育連盟

主 管 いわきテニス協会(行事広報委員会、強化委員会)

競技役員

ディレクター:西原 健一

レフェリー :國分 典明

いわきテニス協会 行事広報委員、強化委員

成年男子予選リーグ

Aグループ

	氏名(所属)	1	2	3		勝敗	ゲーム率	順位
1	下坂 俊裕(Qoo)	/	6 1	6 0		2-0		1
2	鈴木 勇(GRITいわき)	1 6	/	6 0		1-1		2
3	石本 淳視(クレハ)	0 6	0 6	/		0-2		3

1-3, 2-3, 1-2

Bグループ

	氏名(所属)	1	2	3		勝敗	ゲーム率	順位
1	平中 勇氣(クロスロード)	/	6 0	6 1		2-0		1
2	船生 裕太(いわきNTC)	0 6	/	3 6		0-2		3
3	前山 裕助(オレンジ)	1 6	6 3	/		1-1		2

Cグループ

	氏名(所属)	1	2	3		勝敗	ゲーム率	順位
1	鈴木 康夫(GRITいわき)	/	6 0	6 3		2-0		1
2	村上 勇氣(いわきNTC)	0 6	/	6 (3) 7		0-2		3
3	吉田 遼平(堺化学)	3 6	7 (3) 6	/		1-1		2

Dグループ

	氏名(所属)	1	2	3	4		勝敗	ゲーム率	順位
1	田仲 玄明(クロスロード)	/	6 2	6 0		2-0		1	
2	神谷 充(クレハテニス部)	2 6	/	6 2		1-1		2	
3	山本 昇平(アパース)	0 6	2 6	/		0-2		3	

Eグループ

	氏名(所属)	1	2	3	4		勝敗	ゲーム率	順位
1	山川 飛翔(Qoo)	/	6 2	6 0	6 4		3-0		1
2	菜花 隼哉(いわきNTC)	2 6	/	1 6	1 6		0-3		4
3	佐藤 史佳(OTC)	0 6	6 1	/	6 1		2-1		2
4	金成 邦晃(クロスロード)	4 6	6 1	1 6	/		1-2		3

1-4, 2-3, 1-3, 2-4, 1-2, 3-4

Fグループ

	氏名(所属)	1	2	3	4		勝敗	ゲーム率	順位
1	草野 仁昭(ICTC)	/	6 3	6 2	6 1		3-0		1
2	小池 亮輔(クロスロード)	3 6	/	6 3	7 5		2-1		2
3	遠藤 光信(CPNTC)	2 6	3 6	/	2 6		0-3		4
4	濱田 英剛(メーダーズ)	1 6	5 7	6 2	/		1-2		3

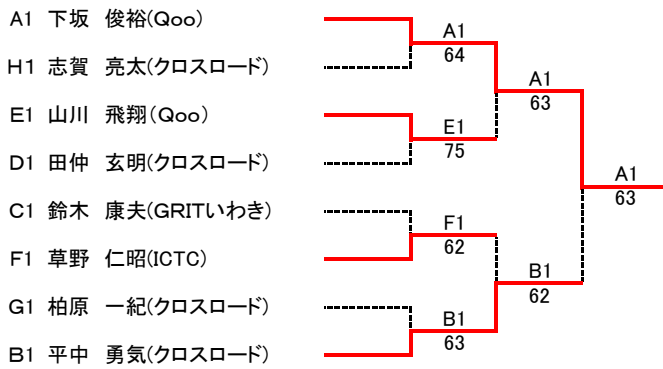
Gグループ

	氏名(所属)	1	2	3	4		勝敗	ゲーム率	順位
1	柏原 一紀(クロスロード)	/	7 5	6 0	6 1		3-0		1
2	白根 太郎(オレンジ)	5 7	/	6 0	6 1		2-1		2
3	根本 健(GRITいわき)	0 6	0 6	/	1 6		0-3		4
4	ローガンツローニ(ICTC)	1 6	0 6	6 1	/		1-2		3

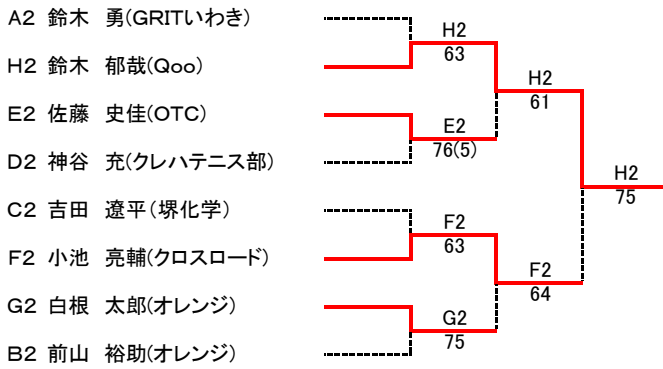
Hグループ

	氏名(所属)	1	2	3	4		勝敗	ゲーム率	順位
1	花房 直人(ICTC)	/	2 6	3 6	6 1		1-2		3
2	志賀 亮太(クロスロード)	6 2	/	6 2	6 0		3-0		1
3	鈴木 郁哉(Qoo)	6 3	2 6	/	6 1		2-1		2
4	鎌田 諭(堺化学)	1 RET 5	0 6	1 6	/		0-3		4

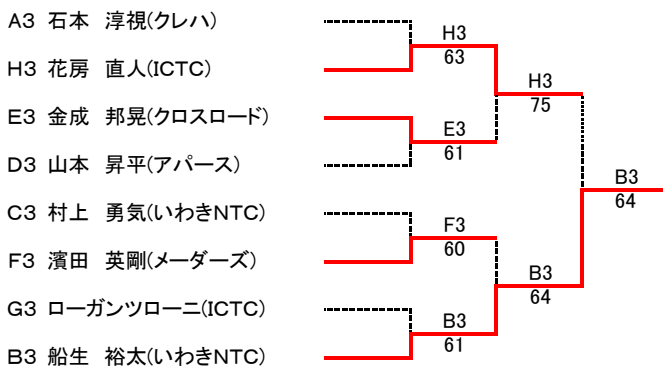
成年男子決勝トーナメント
1位グループ



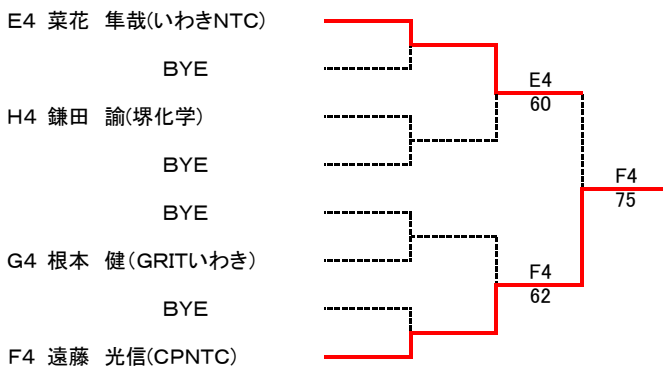
成年男子決勝トーナメント
2位グループ



成年男子決勝トーナメント
3位グループ



成年男子決勝トーナメント
4位グループ



B級男子予選リーグ

Aブロック

	氏名(所属)	1	2	3		勝敗	ゲーム率	順位
1	川村 皓太(ever g)		3 6	6 0		1-1		2
2	佐川 浩紀(フラッシュI)	6 3		6 1		2-0		1
3	土方 宏之(アパース)	0 6	1 6			0-2		3

1-3, 2-3, 1-2

Bブロック

	氏名(所属)	1	2	3		勝敗	ゲーム率	順位
1	小松 和也(ever g)		3 6	5 7		0-2		3
2	鈴木 祐一(フラッシュI)	6 3		7 6		2-0		1
3	松尾 暁(フライデーズ)	7 5	6 7			1-1		2

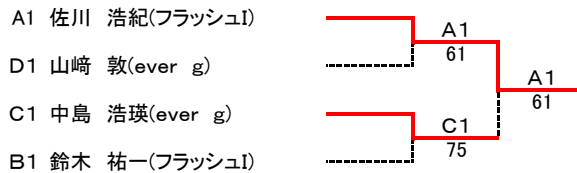
Cブロック

	氏名(所属)	1	2	3		勝敗	ゲーム率	順位
1	中島 浩瑛(ever g)		6 2	6 3		2-0		1
2	津田 龍一(フラッシュI)	2 6		0 6		0-2		3
3	佐々木 康平(タロッコ)	3 6	6 0			1-1		2

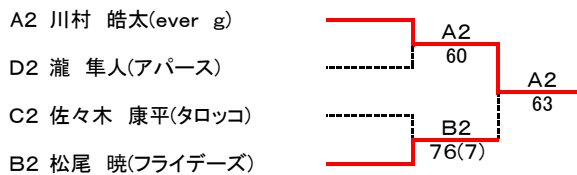
Dブロック

	氏名(所属)	1	2	3		勝敗	ゲーム率	順位
1	山崎 敦(ever g)		6 2	6 2		2-0		1
2	瀧 隼人(アパース)	2 6		6 3		1-1		2
3	諏訪 茂夫(スマッシュ12)	2 6	3 6			0-2		3

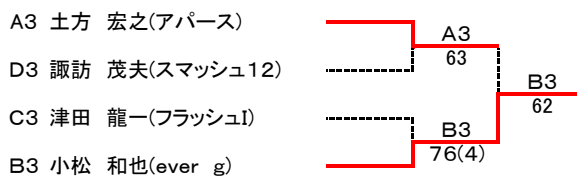
B級男子決勝トーナメント 1位グループ



2位グループ



3位グループ



50歳以上男子予選リーグ

Aブロック

	氏名(所属)	1	2	3	4	勝敗	ゲーム率	順位
1	鈴木 康寛(Qoo)	/	3 RE1 0	6 3	6 4	3-0		1
2	神蔵 肇(IVTC)	0 RE1 3	/	2 6	5 7	0-3		4
3	西間木 隆夫(富田TC)	3 6	6 2	/	3 6	1-2		3
4	根本 秀行(Qoo)	4 6	7 5	6 3	/	2-1		2

1-4, 2-3, 1-3, 2-4, 1-2, 3-4

Bブロック

	氏名(所属)	1	2	3	4	勝敗	ゲーム率	順位
1	竹内 嗣人(ATC)	/	6 3	3 6	6 2	2-1		2
2	大越 英明(いわきNTC)	3 6	/	1 6	6 0	1-2		3
3	毛利 敦史(Qoo)	6 3	6 1	/	6 2	3-0		1
4	谷口 志伸(いわきNTC)	2 6	0 6	2 6	/	0-3		4

50歳以上男子順位決定戦

1・2位決定戦

A1 鈴木 康寛(Qoo)	-----	B1
B1 毛利 敦史(Qoo)	_____	75

3・4位決定戦

A2 根本 秀行(Qoo)	_____	A2
B2 竹内 嗣人(ATC)	-----	61

5・6位決定戦

A3 西間木 隆夫(富田TC)	-----	B3
B3 大越 英明(いわきNTC)	_____	61

7・8位決定戦

A4 神蔵 肇(IVTC)	-----	B4
B4 谷口 志伸(いわきNTC)	_____	WO

55歳以上男子予選リーグ

Aブロック

	氏名(所属)	1	2	3	4	勝敗	ゲーム率	順位
1	渡辺 浩一(クロスロード)	/	0 6	3 6	7 5	1-2		3
2	鈴木 健文(オレンジ)	6 0	/	6 1	6 0	3-0		1
3	塚本 春彦(いわきNTC)	6 3	1 6	/	6 0	2-1		2
4	高橋 宗良(メーダース)	5 7	0 6	0 6	/	0-3		4

1-4, 2-3, 1-3, 2-4, 1-2, 3-4

Bブロック

	氏名(所属)	1	2	3	4	勝敗	ゲーム率	順位
1	岩本 公博(いわき中央)	/	6 3	6 (2) 7	6 0	2-1		2
2	渡辺 晃憲(いわきNTC)	3 6	/	5 7	6 2	1-2		3
3	飯塚 健一(Qoo)	7 (2) 6	7 5	/	6 1	3-0		1
4	松本 誠(クロスロード)	0 6	2 6	1 6	/	0-3		4

55歳以上男子順位決定戦

1・2位決定戦

A1 鈴木 健文(オレンジ) B1
 B1 飯塚 健一(Qoo) 76(30)RET

3・4位決定戦

A2 塚本 春彦(いわきNTC) A2
 B2 岩本 公博(いわき中央) 63

5・6位決定戦

A3 渡辺 浩一(クロスロード) A3
 B3 渡辺 晃憲(いわきNTC) 62

7・8位決定戦

A4 高橋 宗良(メーダース) A4
 B4 松本 誠(クロスロード) 61

60歳以上男子予選リーグ

Aブロック

	氏名(所属)	1	2	3		勝敗	ゲーム率	順位
1	大久保 健蔵(メーダーズ)	/	6 0	6 0		2-0		1
2	伊藤 次男(クレハ)	0 6	/	3 6		0-2		3
3	宇山 英彦(IVTC)	0 6	6 3	/		1-1		2

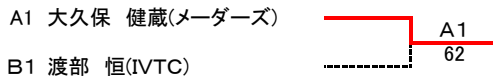
1-3、2-3、1-2

Bブロック

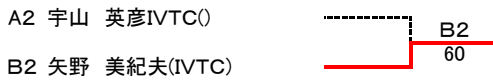
	氏名(所属)	1	2	3		勝敗	ゲーム率	順位
1	渡部 恒(IVTC)	/	6 4	7 5		2-0		1
2	矢野 美紀夫(IVTC)	4 6	/	6 0		1-1		2
3	國分 典明(磐高OB)	5 7	0 6	/		0-2		3

60歳以上男子順位決定戦

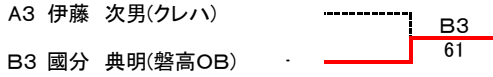
1・2位決定戦



3・4位決定戦



5・6位決定戦



65歳以上男子予選リーグ

Aブロック

	氏名(所属)	1	2	3	4	勝敗	ゲーム率	順位
1	菅井 保彦(IVTC)	/	6 1	6 0	6 3	3-0		1
2	西原 健一(内郷庭協)	1 6	/	6 1	2 6	1-2		3
3	伊海田 誠一(BTM)	0 6	1 6	/	1 6	0-3		4
4	田中 孝夫(フラッシュI)	3 6	6 2	6 1	/	2-1		2

1-4, 2-3, 1-3, 2-4, 1-2, 3-4

Bブロック

	氏名(所属)	1	2	3	4	勝敗	ゲーム率	順位
1	井上 啓之(富田TC)	/	6 2	6 0	6 1	3-0		1
2	棚田 哲史(IVTC)	2 6	/	6 3	7 5	2-1		2
3	門脇 伸一(クレハ)	0 6	3 6	/	0 6	0-3		4
4	阿部 芳夫(メーダーズ)	1 6	5 7	6 0	/	1-2		3

65歳以上男子順位決定戦

1・2位決定戦

A1 菅井 保彦(IVTC)	-----	B1
B1 井上 啓之(富田TC)	-----	61

3・4位決定戦

A2 田中 孝夫(フラッシュI)	-----	A2
B2 棚田 哲史(IVTC)	-----	60

5・6位決定戦

A3 西原 健一(内郷庭協)	-----	A3
B3 阿部 芳夫(メーダーズ)	-----	75

7・8位決定戦

A4 伊海田 誠一(BTM)	-----	B4
B4 門脇 伸一(クレハ)	-----	62

50歳以上女子決勝リーグ

	氏名(所属)	1	2	3	4	5	勝敗	ゲーム率	順位
1	飯塚 敦子(enjoy)	/	1 6	2 6			0-2		3
2	橋本 敦子(いわきNTC)	6 1	/	0 6			1-1		2
3	林 禎子(enjoy)	6 2	6 0	/			2-0		1

1-3, 2-3, 1-2