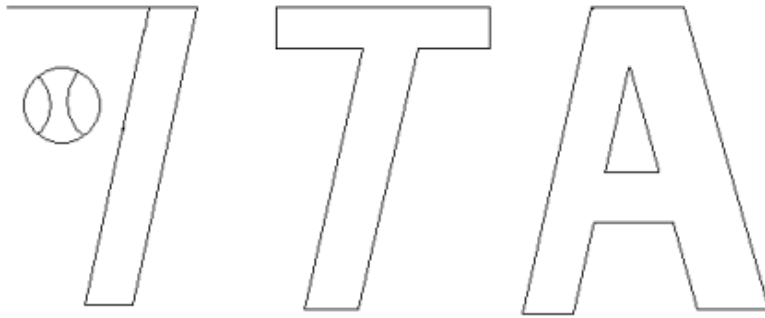


# 第30回 いわきシングルステニス選手権大会



期 日 平成30年9月22日(土)  
会 場 いわき市平テニスコート(砂入り人工芝14面)  
主 催 いわきテニス協会  
主 管 いわきテニス協会(強化委員会)  
後 援 いわき市教育委員会

## 競技役員

ディレクター	宮嶋 昭宏
レフェリー	西原 健一
いわきテニス協会	強化委員

第30回いわきシングルステニス選手権大会大会の連絡事項

- ①受付を8時30分から8時50分までに終了してください。
- ②参加料は、一般 2000円 高校生以下 1500円です。
- ③一般男子の予選リーグはノーアドバンテージ、1セットマッチの予定です。
- ④③以外はすべて1タイブレークセットマッチの予定です。
- ⑤試合前の練習はサービス6本とします。

# 一般男子予選リーグ

## 男子Aリーグ

	氏名	1	2	3	4		勝敗	取得率	順位
1	川瀧 貴大 ( 塚化学 )								
2	飯本 諒 ( クロスロード )								
3	遠藤 光信 ( CPNTC )								
4	青木 直哉 ( クロスロード )								

試合順序

1-4	2-3	1-3	2-4	1-2	3-4
-----	-----	-----	-----	-----	-----

## 男子Bリーグ

	氏名	1	2	3	4		勝敗	取得率	順位
1	比佐 一愛 ( クロスロード )								
2	志賀 亮太 ( クロスロード )								
3	佐川 浩紀 ( フラッシュアイ )								
4	根本 健 ( GRITふくしま )								

試合順序

1-4	2-3	1-3	2-4	1-2	3-4
-----	-----	-----	-----	-----	-----

## 男子Cリーグ

	氏名	1	2	3	4		勝敗	取得率	順位
1	田仲 玄明 ( クロスロード )								
2	草野 仁昭 ( ICTC )								
3	我妻 祐樹 ( クロスロード )								
4	土田一宇宙 ( CPNTC )								

試合順序

1-4	2-3	1-3	2-4	1-2	3-4
-----	-----	-----	-----	-----	-----

## 男子Dリーグ

	氏名	1	2	3	4		勝敗	取得率	順位
1	平中 勇氣 ( クロスロード )								
2	石井 秀康 ( Dダックス )								
3	穴澤 栄樹 ( いわきNTC )								
4	鈴木 勇 ( ICTC )								

試合順序

1-4	2-3	1-3	2-4	1-2	3-4
-----	-----	-----	-----	-----	-----

### 男子Eリーグ

	氏名	1	2	3	4		勝敗	取得率	順位
1	鈴木 康夫 (GRITふくしま)								
2	金成 邦晃 (クロスロード)								
3	ローガンシローニ (ICTC)								
4	味原 三幸 (クロスロード)								

試合順序

1-4 2-3 1-3 2-4 1-2 3-4

### 男子Fリーグ

	氏名	1	2	3	4		勝敗	取得率	順位
1	柏原 一紀 (クロスロード)								
2	吉田 遼平 (堺化学)								
3	山本 昇平 (ア・パース)								
4	村上 勇気 (いわきNTC)								

試合順序

1-4 2-3 1-3 2-4 1-2 3-4

### 男子Gリーグ

	氏名	1	2	3	4		勝敗	取得率	順位
1	白根 太郎 (オレンジ)								
2	岩渕 貴大 (クロスロード)								
3	小野 郁也 (堺化学)								
4	岡田 大空 (ア・パース)								

試合順序

1-4 2-3 1-3 2-4 1-2 3-4

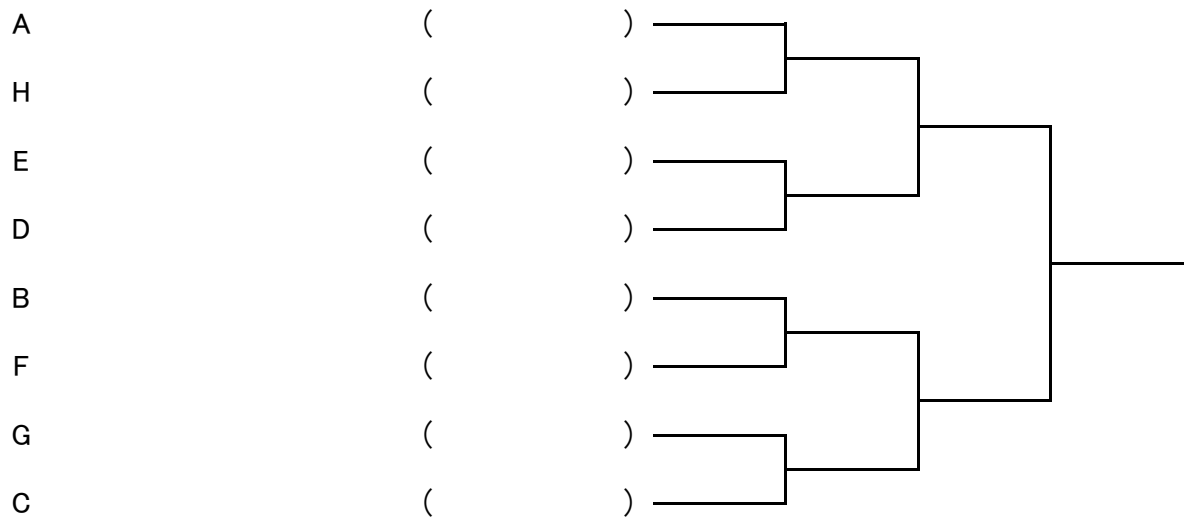
### 男子Hリーグ

	氏名	1	2	3	4	5	勝敗	取得率	順位
1	志賀 夏緒 (ア・パース)								
2	小池 亮輔 (クロスロード)								
3	鈴木 陽大 (いわき海星)								
4	佐藤 史佳 (OTC)								
5	栗原 裕太 (ルネサンス)								

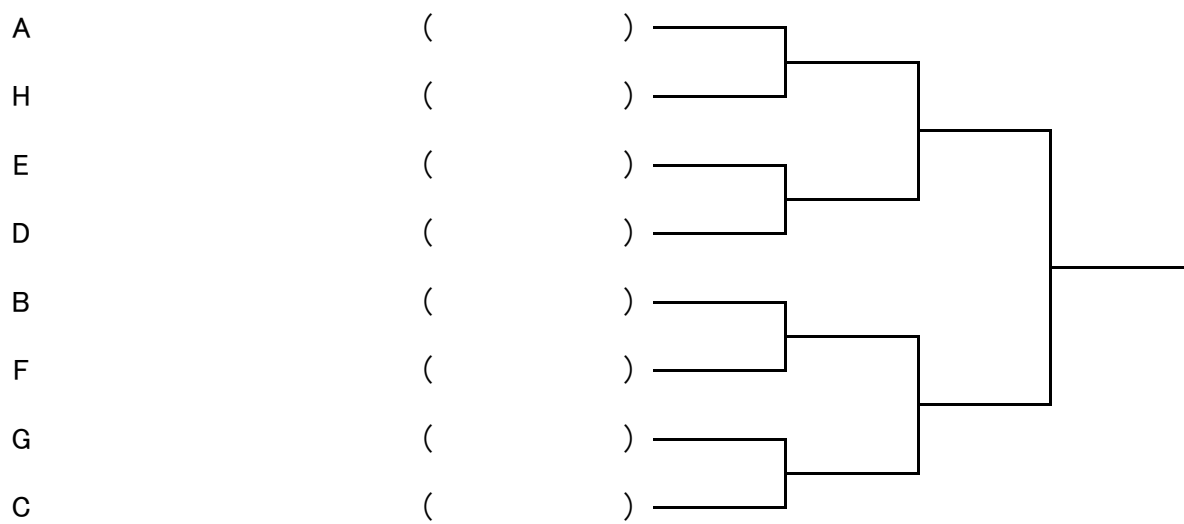
試合順序

1-5 2-4 3-5 1-4 2-3 4-5 1-3 2-5 3-4 1-2

一般男子 1位トーナメント



一般男子 2位トーナメント



## 男子45歳リーグ

	氏名	1	2	3	4		勝敗	取得率	順位
1	中島 亮太郎 ( オレンジ )								
2	西間木 隆夫 ( 富田TC )								
3	富谷 聡 ( ICTC )								
4	熱田 浩之 ( いわきNTC )								

試合順序

1-4	2-3	1-3	2-4	1-2	3-4
-----	-----	-----	-----	-----	-----

## 男子50歳リーグ

	氏名	1	2	3	4	5	勝敗	取得率	順位
1	鈴木 健文 ( GRITふくしま )								
2	大越 英明 ( いわきNTC )								
3	竹内 嗣人 ( ATC )								
4	神蔵 肇 ( いわきNTC )								
5	谷口 志則 ( いわきNTC )								

試合順序

1-5	2-4	3-5	1-4	2-3	4-5	1-3	2-5	3-4	1-2
-----	-----	-----	-----	-----	-----	-----	-----	-----	-----

## 男子55歳予選リーグ

	氏名	1	2	3		勝敗	取得率	順位
1	渡辺 晃憲 ( いわきNTC )							
2	岩本 公博 ( いわき中央TC )							
3	塚本 春彦 ( いわきNTC )							

試合順序

1-3	2-3	1-2
-----	-----	-----

## 男子60歳リーグ

	氏名	1	2	3	4		勝敗	取得率	順位
1	大久保 健蔵 ( メーカーズ )								
2	渡部 恒 ( IVTC )								
3	矢野 美紀夫 ( IVTC )								
4	田中 孝夫 ( フラッシュ・アイ )								

試合順序

1-4	2-3	1-3	2-4	1-2	3-4
-----	-----	-----	-----	-----	-----

## 男子65歳予選リーグ

### Aリーグ

氏名	1	2	3			勝敗	取得率	順位
1 菅井 保彦 (IVTC)	/							
2 伊海田 誠一 (BTM)		/						
3 門脇 伸一 (クレハ)			/					

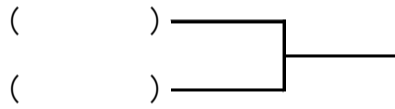
### Bリーグ

氏名	1	2	3			勝敗	取得率	順位
1 井上 啓之 (富田TC)	/							
2 佐藤 憲吉 (IVTC)		/						
3 西原 健一 (内郷庭協)			/					

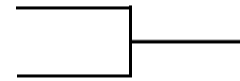
試合順序 1-3    2-3    1-2

## 男子65歳順位決定戦

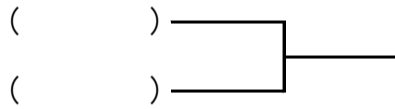
決勝



3位決定戦



5位決定戦



## 一般女子リーグ

氏名	1	2	3			勝敗	取得率	順位
1 蛭田 ひまり (ア・パース)	/							
2 遠藤 咲希 (ア・パース)		/						
3 助川 恵里 (メーダース)			/					

試合順序 1-3    2-3    1-2