

公式記録

2018いわきリトルジュニアテニス大会

JTA 「PLAY+STAY」推進事業

期 日 平成30年9月9日（日）
（U12・U10・U8）

場 所 いわき市平テニスコート

主 催 いわきテニス協会

主 管 いわきテニス協会ジュニア委員会

後 援 いわき市

協 賛 株式会社 マルベリィ

競 技 役 員

ディレクター 鈴木 隆

レフェリー 藺 部 学

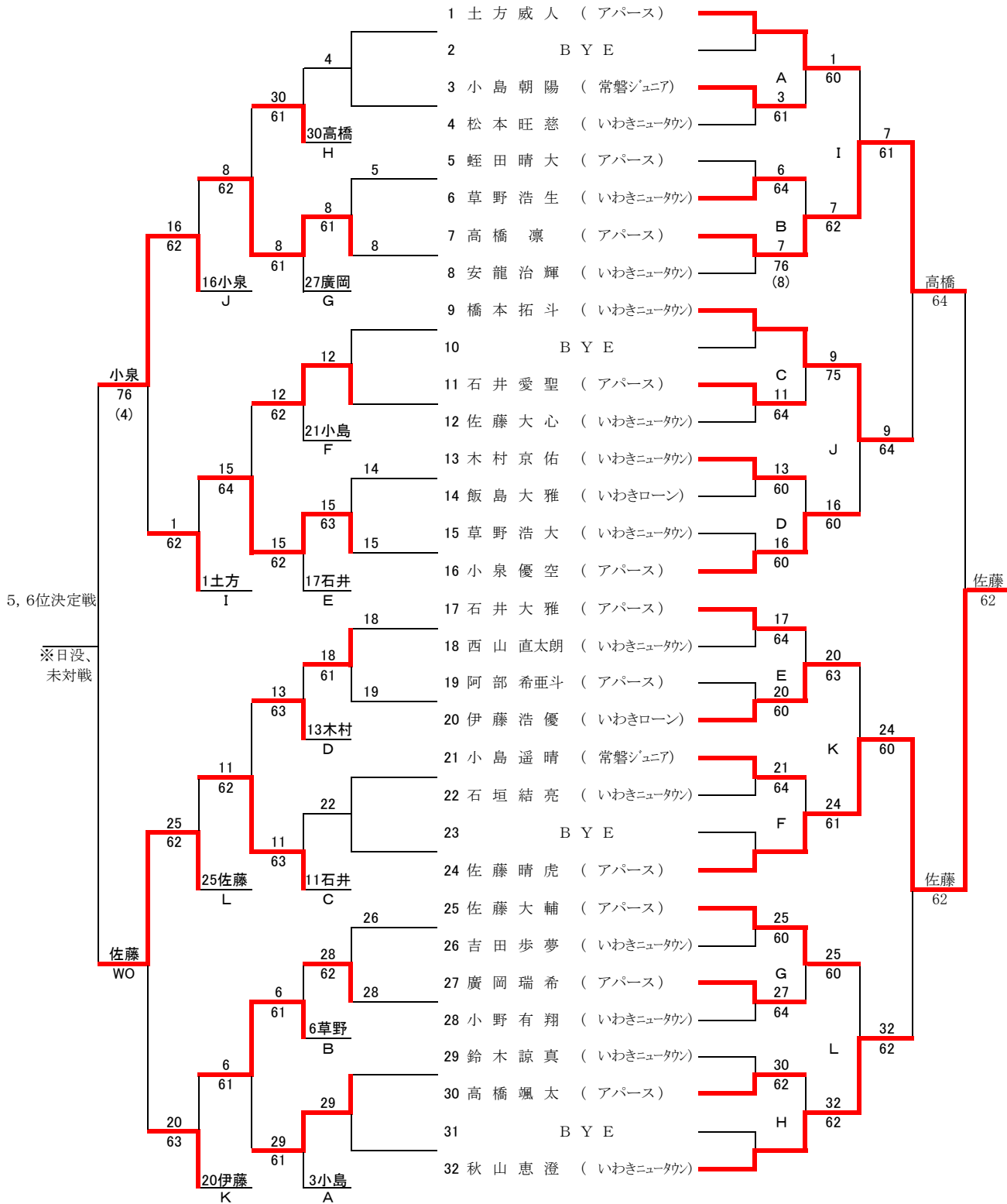
アシスタントレフェリー 松本安弘、福嶋健二

進 行 いわきテニス協会ジュニア委員会

U12男子シングルス

《フイード・インコンソレーション》

《メインドロー》



9 橋本拓斗 (いわきニュータウン) — 秋山
 32 秋山恵澄 (いわきニュータウン) — 63

U12女子シングルス

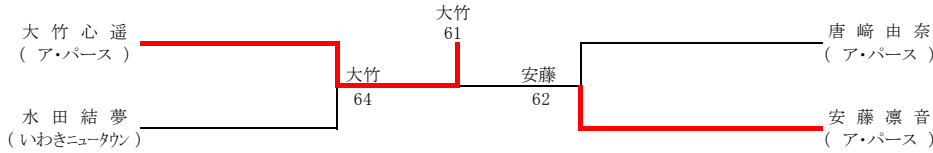
A	大竹	鈴木	唐崎	勝敗	取得ゲーム率			順位
					得	失	差	
大竹心遥 (ア・パース)	/	6 - 2	6 - 1	2 - 0	12	3	9	1
鈴木ももか (GRITふくしま)	2 - 6	/	1 - 6	0 - 2	3	12	-9	3
唐崎由奈 (ア・パース)	1 - 6	6 - 1	/	1 - 2	7	7	0	2

試合順 ① 1-2 ② 2-3 ③ 1-3

B	樋田	水田	松本	安藤	勝敗	取得ゲーム率			順位
						得	失	差	
樋田結衣 (ア・パース)	/	WO -	WO -	WO -	0 - 4	0	0	0	4
水田結夢 (いわきニュータウン)	- WO	/	6 - 4	3 - 6	2 - 1	9	10	-1	2
松本かえで (ア・パース)	- WO	4 - 6	/	1 - 6	1 - 2	5	12	-7	3
安藤凜音 (ア・パース)	- WO	6 - 3	6 - 1	/	3 - 0	12	4	8	1

試合順 ① 1-2 3-4 ② 1-3 2-4 ③ 1-4 2-3

決勝トーナメント



U10女子シングルス

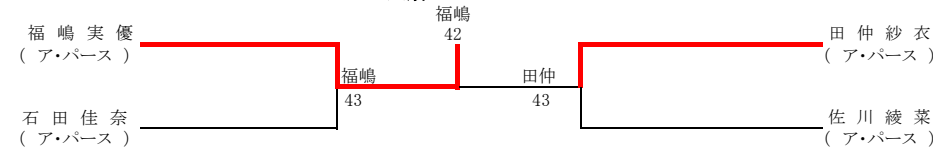
A	福嶋	金子	田仲	勝敗	取得ゲーム率			順位
					得	失	差	
福嶋実優 (ア・パース)	/	4 - 2	4 - 0	2 - 0	8	2	6	1
金子咲綾音 (いわきローン)	2 - 4	/	1 - 4	0 - 2	3	8	-5	3
田仲紗衣 (ア・パース)	0 - 4	4 - 1	/	1 - 1	4	5	-1	2

試合順 ① 1-2 ② 2-3 ③ 1-3

B	佐川	大畑	柳葉	石田	勝敗	取得ゲーム率			順位
						得	失	差	
佐川綾菜 (ア・パース)	/	4 - 2	4 - 1	4 - 0	3 - 0	12	3	9	1
大畑茉莉乃 (いわきニュータウン)	2 - 4	/	4 - 0	2 - 4	1 - 2	8	8	0	3
柳葉咲那 (ア・パース)	1 - 4	0 - 4	/	3 - 4	0 - 3	4	12	-8	4
石田佳奈 (ア・パース)	0 - 4	4 - 2	4 - 3	/	2 - 1	8	9	-1	2

試合順 ① 1-2 3-4 ② 1-3 2-4 ③ 1-4 2-3

決勝トーナメント



U8男子シングルス

B	菅原	鈴木	小野	藤田	宮川	勝敗	取得ゲーム率			順位
							得	失	差	
菅原祥仁 (ア・パース)	/	4 - 3	4 - 3	4 - 2	0 - 4	3 - 1	12	12	0	2
鈴木一輝 (GRITふくしま)	3 - 4	/	1 - 4	1 - 4	0 - 4	0 - 4	5	16	-11	5
小野空楽 (常磐ジュニア)	3 - 4	4 - 1	/	4 - 0	0 - 4	2 - 2	11	9	2	3
藤田正太郎 (ア・パース)	2 - 4	4 - 1	0 - 4	/	0 - 4	1 - 3	6	13	-7	4
宮川蒼平 (いわきローン)	4 - 0	4 - 0	4 - 0	4 - 0	/	4 - 0	16	0	16	1

試合順 ① 1-2 3-4 ② 1-3 2-5 ③ 2-3 4-5 ④ 1-4 3-5 ⑤ 1-5 2-4

U8女子シングルス

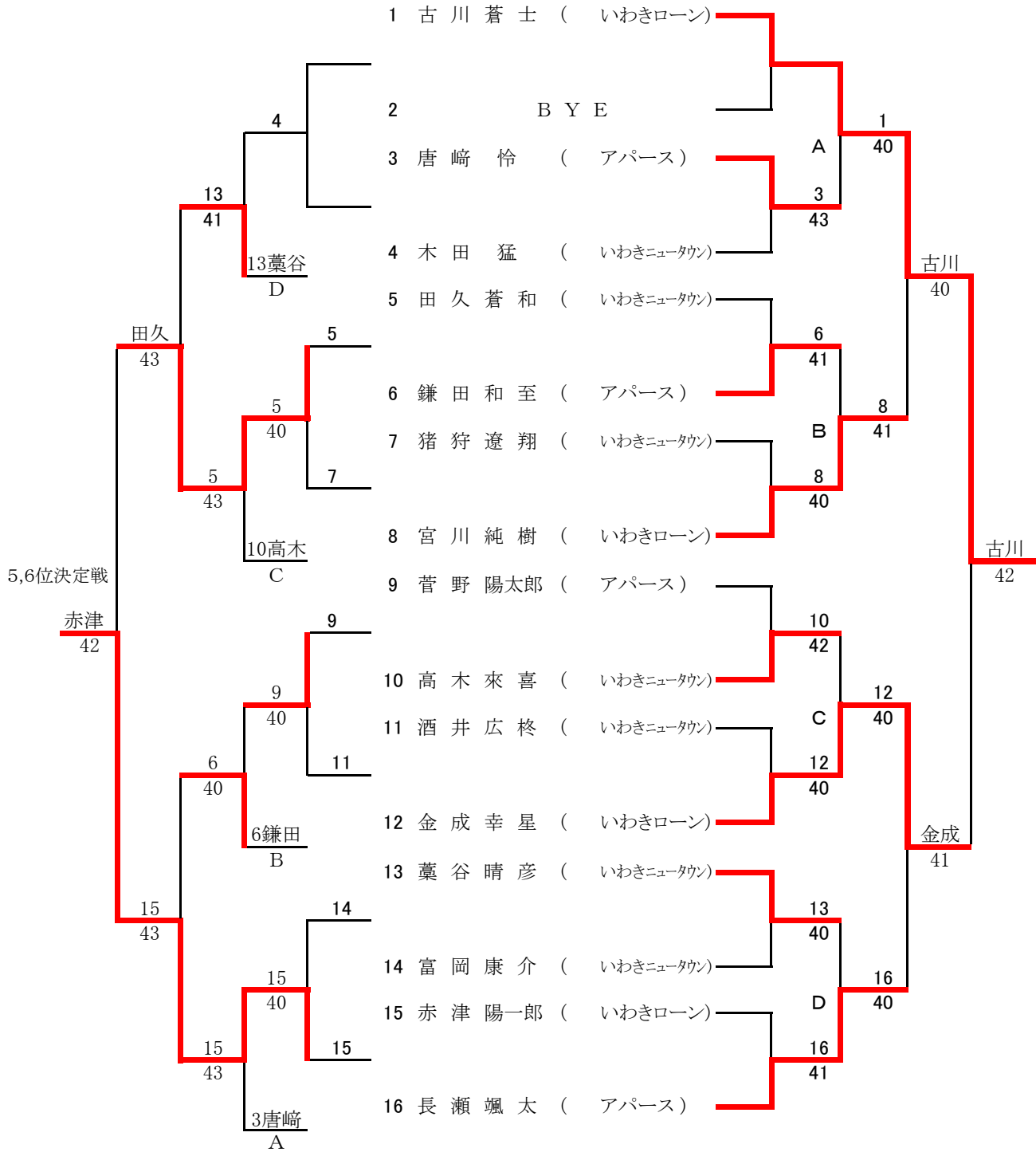
B	高橋	矢吹	藤田	鈴木	石田	勝敗	取得ゲーム率			順位
							得	失	差	
高橋瞳月 (ア・パース)	/	4 - 0	4 - 1	4 - 0	4 - 1	4 - 0	16	2	14	1
矢吹優乃 (常磐ジュニア)	0 - 4	/	2 - 4	4 - 0	4 - 1	2 - 2	10	9	1	3
藤田陽莉 (常磐ジュニア)	1 - 4	4 - 2	/	4 - 0	4 - 2	3 - 1	13	8	5	2
鈴木結乃 (常磐ジュニア)	0 - 4	0 - 4	0 - 4	/	4 - 1	1 - 3	4	13	-9	4
石田真子 (ア・パース)	1 - 4	1 - 4	2 - 4	1 - 4	/	0 - 4	5	16	-11	5

試合順 ① 1-2 3-4 ② 1-3 2-5 ③ 2-3 4-5 ④ 1-4 3-5 ⑤ 1-5 2-4

U10男子シングルス

《フィード・インコンソレーション》

《メインドロー》



シード順 1. 古川 2. 長瀬 3, 4. 金成、田久

3, 4位決定戦

