

公式記録

第51回いわき市スポーツ大会

兼第71回福島県総合体育大会テニス競技

(少年男女の部) いわき地区予選

期 日 平成30年6月15日(金)～17日(日)

会 場 いわき市平テニスコート

主 催 いわき市体育協会

いわき市教育委員会

いわき地区高等学校体育連盟

主 管 いわき地区高等学校体育連盟テニス専門部

スポーツ都市宣言

わたくしたちいわき市民は、スポーツを愛し、健全な心とからだをつくり、明るく住みよい豊かないわき市を築くため、ここに「スポーツ都市」の宣言をする。

1. みんなでスポーツを楽しみましょう。
1. スポーツを愛し、すこやかな心とからだをつくりましょう
1. 力をあわせて、スポーツの場と機会をつくりましょう。
1. スポーツを通じ、友情の輪を世界にひろげましょう。

昭和61年3月31日

大会役員

顧問	清水 敏男	御代田 公男		
大会会長	坂本 満恵			
大会副会長	古川 兼良	高羽 博樹	阿部 幸男	吉田 尚
	比佐 功	吉田 信治		
大会委員長	柴野 照夫			
大会副委員長	白土 正衛			

競技役員

ディレクター	木幡 修三			
アシスタントディレクター	小野 瞳			
レフェリー	佐藤 直樹			
アシスタントレフェリー	鈴木 仁			
コートレフェリー	宮嶋 昭宏	中村 広和		
	浅井 誠一	鯉渕 崇	小野 瞳	
審判係	遠藤 明緒	里見 祐輔		
進行係	阿部 圭一	里見 祐輔		
	赤崎 舞南美	猪狩 ひろみ	金子 亜希子	
総務係	早川 正彦	大久保 杏奈	瀬谷 貢一	阿部 茂
会計係	安島 久美子	加澤 和枝		
記録・報道係	山崎 次郎	佐藤 弘次	大友 育也	
表彰	山崎 次郎	佐藤 弘次	大友 育也	
救護	小野 瞳	金子 亜希子		

競技日程

6月15日（金）

8:05～ 8:35	公式練習（10分×3R）
8:15～ 8:30	受付（学校代表者が参加料を添えて受付する。）
8:40～ 9:05	開会式
9:20～15:50	競技 すべての種目；シングルス・ダブルス2回戦まで ただし、少年女子1部ダブルスは、1回戦まで

6月16日（土）

8:05～ 8:35	公式練習（10分×3R）
8:15～ 8:30	受付
8:45～16:30	競技 すべての種目；シングルス・ダブルスQFまで ※審判講習も兼ねた練習マッチを行う。

6月17日（日）

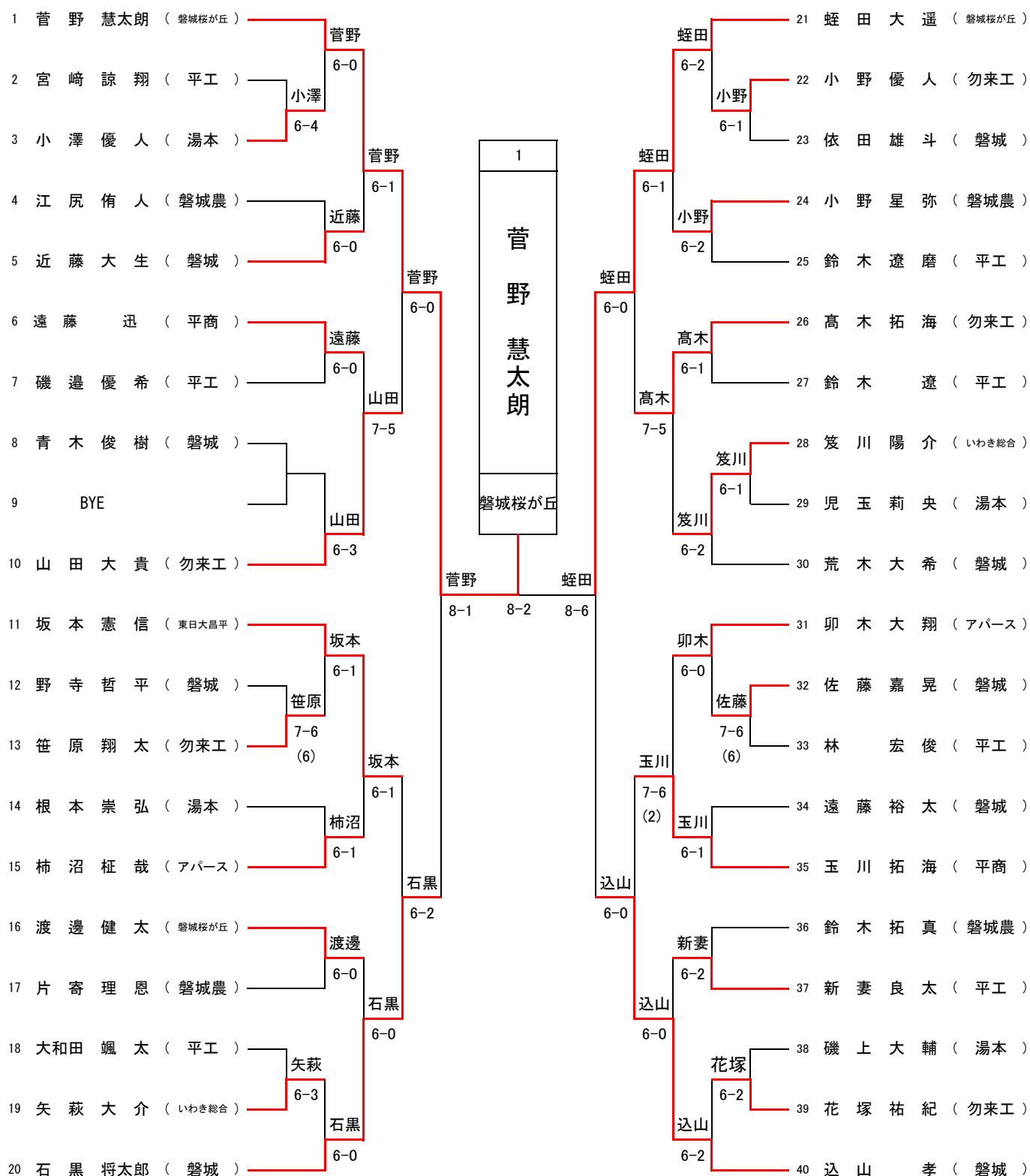
8:05～ 8:35	公式練習（15分×2R）
8:15～ 8:30	受付
8:45～15:00	競技 すべての種目；シングルス・ダブルスF、順位決定まで
15:20～15:40	表彰式及び閉会式

* I部シングルのSF, F, 3位決定戦とI部ダブルスのF, 3位決定戦は8ゲームプロセット。
それ以外は1タイブレークセットマッチとする。

試合進行と選手の役割

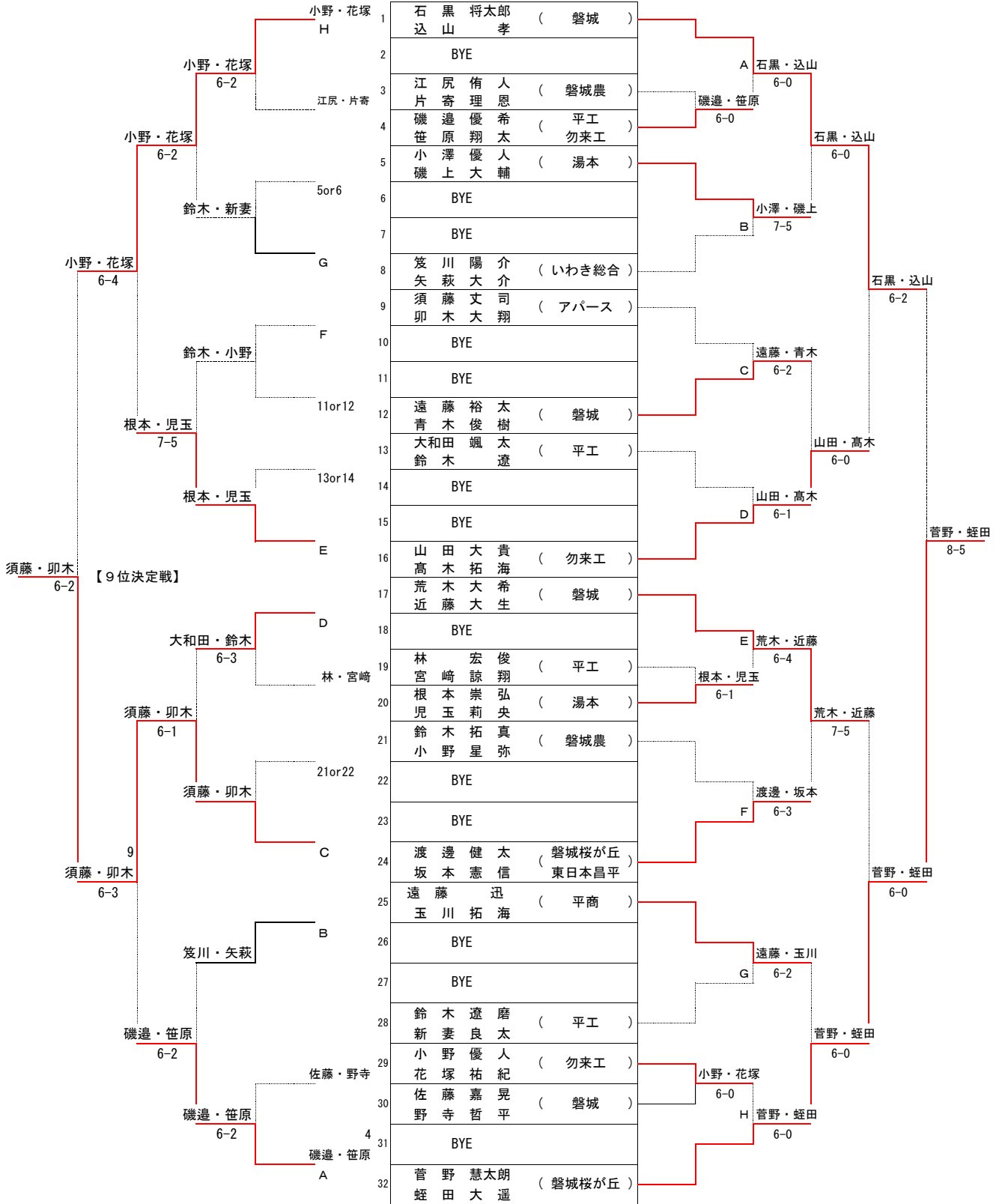
- ①試合の予告は本部の「オーダーオブプレイ」で示す。
- ②試合の予告をされたら本部に来て、番号の小さい方がスコアカードを、番号の大きい方がボールを受け取る。そして、いつでも試合の出来る準備をして、指定されたコートそばで待機する。
- ③前の試合が終了したら、直ちに試合の出来る服装(テニスウェア、校名票を右胸に着用)でコートに入り、プレマッチミーティングおよび3分間の練習の後、試合を開始する。
- ④審判は、試合終了後、勝者にスコアカードの所定欄にサインしてもらおう。次に、コर्टフェリー（CR）からサインをもらった後、勝者にスコアカードを渡す。
- ⑤勝者は、スコアカードとボールを持って直ちに本部に結果を報告する。その際、「オーダーオブプレイ」の対戦カードも一緒に提出する。
- ⑥敗者は、そのままコートに残り、次の試合の選手からスコアカードを受け取り、審判をする。その際、スコアカードに自分の学校名と氏名を記入する。
- ⑦チェアアンパイア（CU）は規則に従って、大きな声でコールとアナウンスをする。
- ⑧ラインアンパイアは、自分が担当するラインのみを担当し、大きな声で「アウト」、「フォルト」のコールをする。ハンドシグナルはあくまでも補助動作とする。また、1ゲームごとにスコアボードの表示を変更する。

少年男子 I 部シングルス



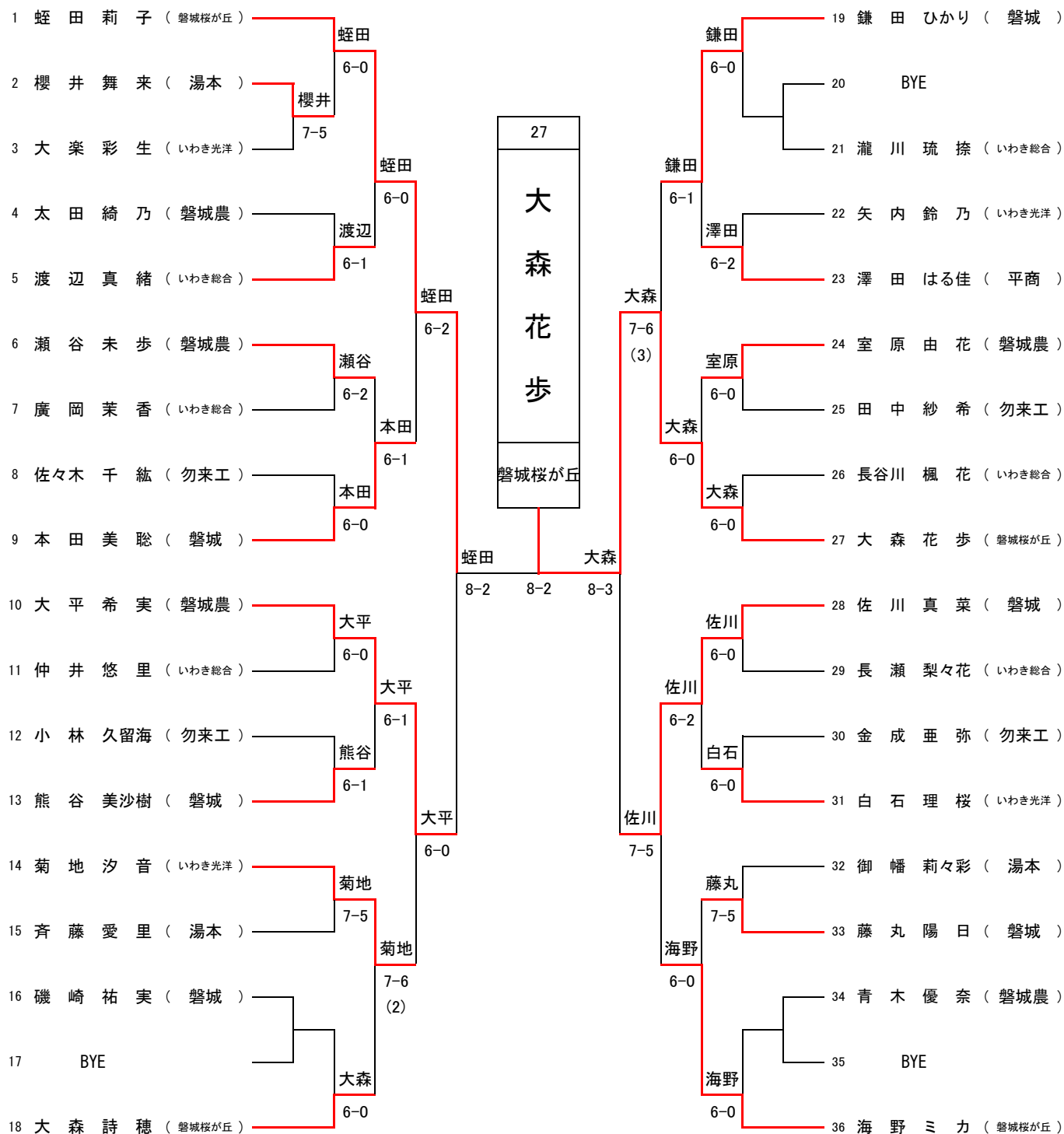
6/16, 17国体選手選考会に島村泰登、野村昂平が出場のため、地区大会免除。

少年男子 I 部ダブルス



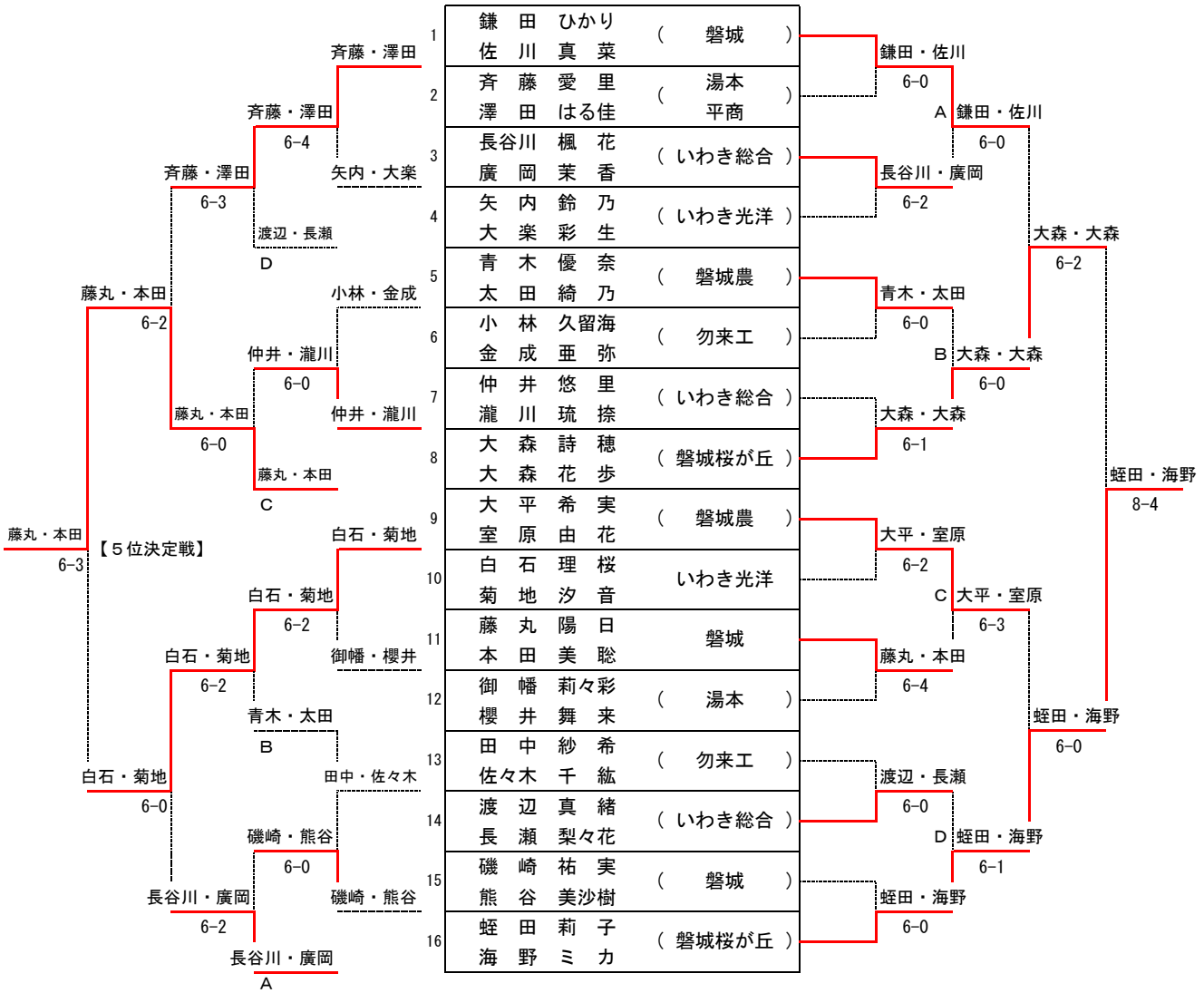
6/16, 17国体選手選考会に島村泰登、野村昂平組が出場のため、地区大会免除。

少年女子 I 部シングルス



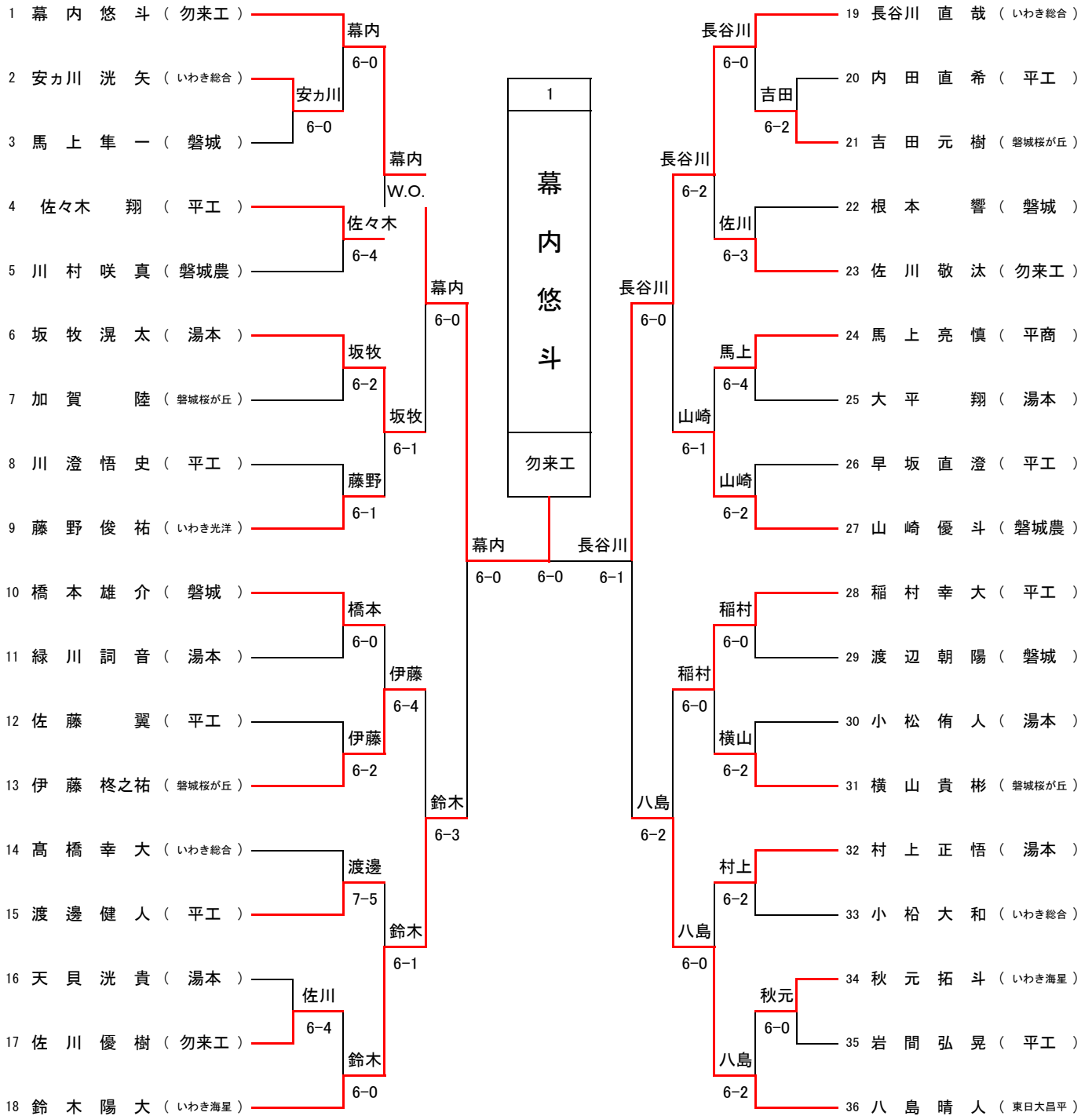
6/16, 17国体選手選考会に吉野理花、種田嘉子が出場のため、地区大会免除。

少年女子I部ダブルス

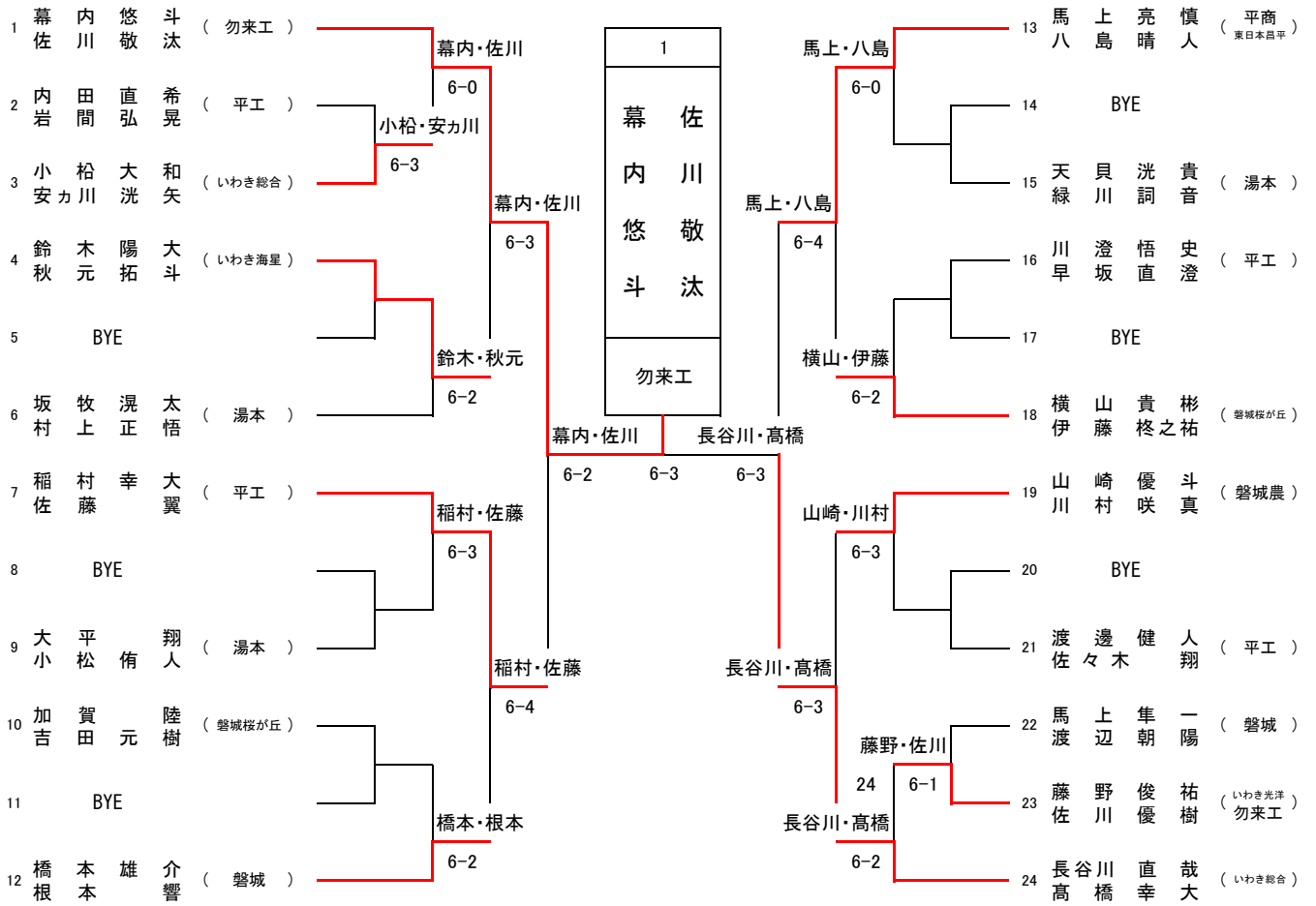


6/16, 17国体選手選考会に吉野理花、種田嘉子組が出場のため、地区大会免除。

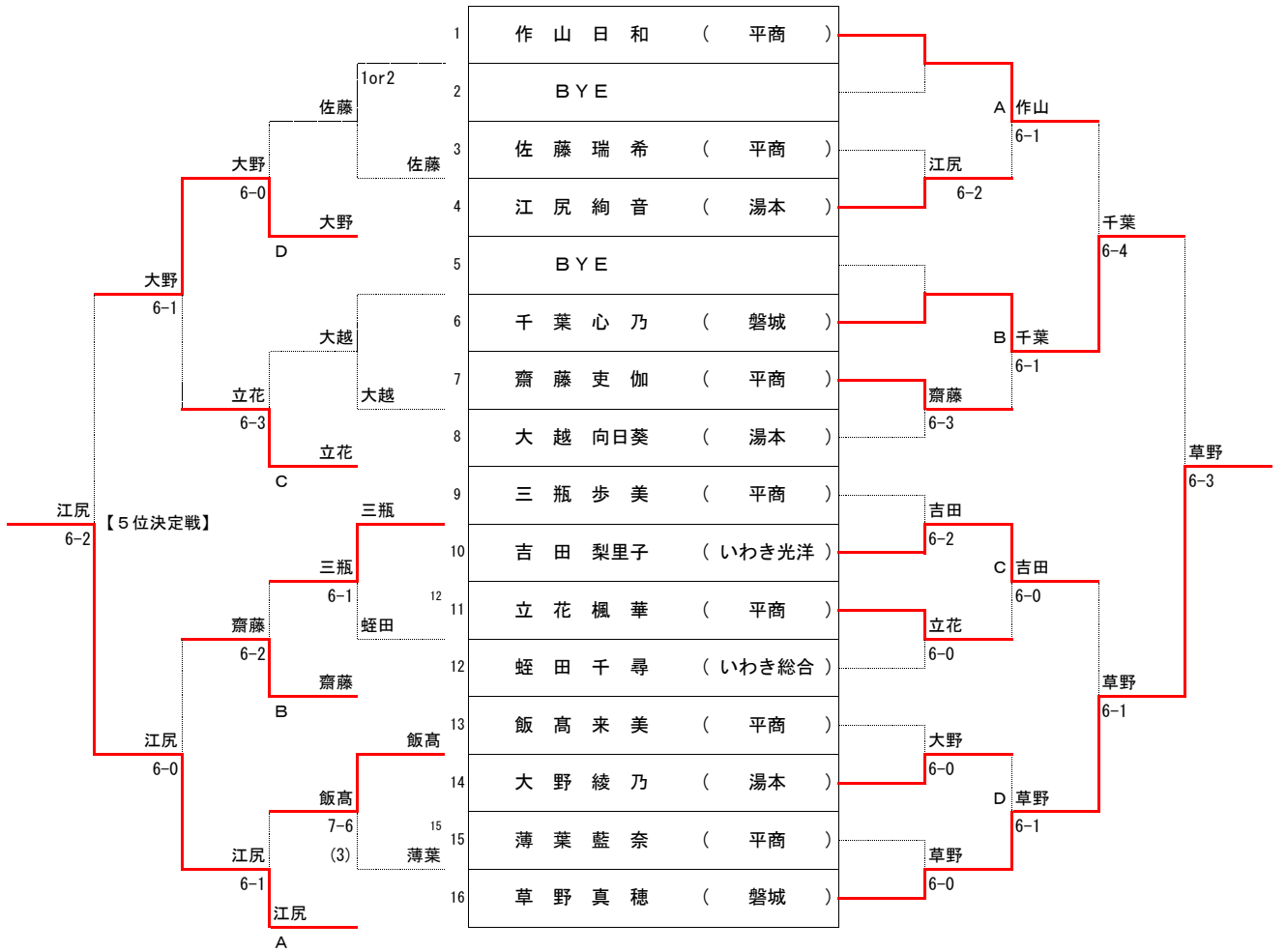
少年男子Ⅱ部シングルス



少年男子Ⅱ部ダブルス



少年女子Ⅱ部シングルス



3シード選手の欠場のため5番目の選手が入る。

少年女子Ⅱ部ダブルス

予選リーグ Aブロック

					1	2	3	4	勝敗	取得ゲーム率	順位	
1	大江	越尻	向日	葵音	(湯本)		6-0	6-0	5-7	2-1		2
2	作蛭	山田	日千	和尋	(平商 いわき総合)	0-6		4-6	2-6	0-3		4
3	立薄	花葉	楓藍	華奈	(平商)	0-6	6-4		0-6	1-2		3
4	大吉	野田	綾梨	乃里	(湯本 いわき光洋)	7-5	6-2	6-0		3-0		1

予選リーグ Bブロック

					5	6	7	勝敗	取得ゲーム率	順位	
5	草千	野葉	真心	穂乃	(磐城)		6-0	6-1	2-0		1
6	三佐	瓶藤	歩瑞	美希	(平商)	0-6		6-2	1-1		2
7	齋飯	藤高	吏来	伽美	(平商)	1-6	2-6		0-2		3

順位トーナメント

A1位	大吉	野田	綾梨	乃里	(湯本 いわき光洋)	—	大野・吉田	
B2位	三佐	瓶藤	歩瑞	美希	(平商)	—	6-2	草野・千葉
A2位	大江	越尻	向日	葵音	(湯本)	—	草野・千葉	6-1
B1位	草千	野葉	真心	穂乃	(磐城)	—	6-2	

3位決定戦

	三佐	瓶藤	歩瑞	美希	(平商)	—	大越・江尻	
	大江	越尻	向日	葵音	(湯本)	—	6-3	
A3位	立薄	花葉	楓藍	華奈	(平商)	—		
B3位	齋飯	藤高	吏来	伽美	(平商)	—	齋藤・飯高	6-1
A4位	作蛭	山田	日千	和尋	(平商 いわき総合)	—	7-5	

順位決定戦

男子I部シングルス

3位決定戦

20	石黒 将太郎 (磐城)	石黒	40	込 山 孝 (磐城)
		9-8 (5)		

5位決定戦

10	山田 大貴 (勿来工)	坂本	26	高木 拓海 (勿来工)
11	坂本 憲信 (東日大昌平)	6-3	玉川	35
		6-1	7-5	

7位決定戦

10	山田 大貴 (勿来工)	山田	26	高木 拓海 (勿来工)
		6-4		

9位決定戦

5	近藤 大生 (磐城)	近藤	24	小野 星弥 (磐城農)
6	遠藤 迅 (平商)	6-2	卯木	28
15	柿沼 柁哉 (アパース)	6-3	6-2	6-1
16	渡邊 健太 (磐城桜が丘)	6-2	6-1	6-1
			31	卯木 大翔 (アパース)
			37	新妻 良太 (平工)

11位決定戦

15	柿沼 柁哉 (アパース)	筧川	28	筧川 陽介 (いわき総合)
		6-0		

13位決定戦

6	遠藤 迅 (平商)	遠藤	24	小野 星弥 (磐城農)
16	渡邊 健太 (磐城桜が丘)	6-1	小野	37
		6-3	7-5	

男子I部ダブルス

3位決定戦

16	山田 大貴 (勿来工)	山田・高木	17	荒近 木 大希生 (磐城)
	高木 拓海	8-5		

5位決定戦

5	小澤 優人 (湯本)	遠藤・青木	24	渡邊 健太 (磐城桜が丘/東日本昌平)
12	遠藤 裕太 (磐城)	6-0	遠藤・玉川	25
			6-2	

7位決定戦

5	小澤 優人 (湯本)	渡邊・坂本	24	渡邊 健太 (磐城桜が丘/東日本昌平)
		6-2		

9位決定戦

4	磯原 優希 (平工)	須藤・卯木	20	根見 本玉 崇弘 (湯本)
9	須藤 丈司 (アパース)	6-3	6-2	6-4
			小野・花塚	29
				小花 優人 (勿来工)

11位決定戦

4	磯原 優希 (平工)	根本・児玉	20	根見 本玉 崇弘 (湯本)
		7-5		

男子II部シングルス

3位決定戦

18	鈴木 陽大 (いわき海星)	八島	36	八島 晴人 (東日大昌平)
		6-1		

5位決定戦

6	坂牧 滉太 (湯本)	坂牧	27	山崎 優斗 (磐城農)
13	伊藤 柁之祐 (磐城桜が丘)	6-3	稲村	28
			6-0	

7位決定戦

13	伊藤 柁之祐 (磐城桜が丘)	伊藤	27	山崎 優斗 (磐城農)
		6-2		

男子II部ダブルス

3位決定戦

7	稲村 幸大 (平工)	稲村・佐藤	13	馬 上 亮 慎人 (平商)
	佐藤 大翼	6-3		

5位決定戦

4	鈴木 陽大 (いわき海星)	鈴木・秋元	18	横山 貴彬 (磐城桜が丘)
12	橋本 雄介 (磐城)	6-0	6-4	6-4
			横山・伊藤	19
				山崎 優斗 (磐城農)

7位決定戦

12	橋本 雄介 (磐城)	橋本・根本	19	山崎 優斗 (磐城農)
		7-6 (2)		

女子I部シングルス

3位決定戦

10 大平 希実 (磐城農) ----- 佐川
 ----- 9-7 ----- 28 佐川 真菜 (磐城)

5位決定戦

9 本田 美聡 (磐城) ----- 鎌田
 ----- 6-4 ----- 19 鎌田 ひかり (磐城)
 14 菊地 汐音 (いわき光洋) ----- 6-0 ----- 36 海野 ミカ (磐城桜が丘)

7位決定戦

9 本田 美聡 (磐城) ----- 海野
 ----- 6-3 ----- 36 海野 ミカ (磐城桜が丘)

9位決定戦

5 渡辺 真緒 (いわき総合) ----- 瀬谷
 ----- 6-0 ----- 23 澤田 はる佳 (平商)
 6 瀬谷 未歩 (磐城農) ----- 6-4 ----- 24 室原 由花 (磐城農)
 13 熊谷 美沙樹 (磐城) ----- 大森 ----- 藤丸
 ----- 6-4 ----- 6-2 ----- 6-4 ----- 31 白石 理桜 (いわき光洋)
 18 大森 詩穂 (磐城桜が丘) ----- 6-0 ----- 6-3 ----- 33 藤丸 陽日 (磐城)

11位決定戦

6 瀬谷 未歩 (磐城農) ----- 瀬谷
 ----- 6-3 ----- 23 澤田 はる佳 (平商)

女子I部ダブルス

3位決定戦

1 鎌田 ひかり (磐城) ----- 鎌田・佐川
 ----- 8-1 ----- 9 大平 希実 (磐城農)
 佐川 真菜

5位決定戦

2 齊藤 愛里 (湯本/平商) ----- 藤丸・本田
 ----- 6-2 ----- 3 長谷川 楓花 (いわき総合)
 11 藤丸 陽日 (磐城) ----- 白石・菊地
 ----- 6-0 ----- 10 廣岡 茉香 (いわき光洋)
 本田 美聡

7位決定戦

2 齊藤 愛里 (湯本/平商) ----- 長谷川・廣岡
 ----- 6-3 ----- 3 長谷川 楓花 (いわき総合)
 藤丸 陽日

9位決定戦

7 仲井 悠里 (いわき総合) ----- 渡辺・長瀬
 ----- 6-0 ----- 5 青木 優奈 (磐城農)
 14 渡辺 真緒 (いわき総合) ----- 6-1 ----- 15 太田 綺乃 (磐城)
 長瀬 梨々花 ----- 6-2 ----- 磯崎 祐実 (磐城)
 熊谷 美沙樹

女子II部シングルス

3位決定戦

1 作山 日和 (平商) ----- 作山
 ----- 6-0 ----- 10 吉田 梨里子 (いわき光洋)

5位決定戦

14 大野 綾乃 (湯本) ----- 江尻
 ----- 6-1 ----- 4 江尻 絢音 (湯本)
 11 立花 楓華 (平商) ----- 6-2 ----- 7 齋藤 史伽 (平商)
 ----- 6-0 -----

7位決定戦

11 立花 楓華 (平商) ----- 齋藤
 ----- 6-4 ----- 7 齋藤 史伽 (平商)

女子II部ダブルス

3位決定戦

1 大越 向日葵 (湯本) ----- 大越・江尻
 ----- 6-3 ----- 6 三瓶 步美 (平商)
 江尻 絢音

5位決定戦

2 作山 日和 (平商/いわき総合) ----- 齋藤・飯高
 ----- 7-5 ----- 4 立花 楓華 (平商)
 7 齋藤 史伽 (平商) ----- 6-1 ----- 薄葉 藍奈