

# 第51回いわき市スポーツ大会

兼第71回福島県総合体育大会テニス競技

(少年男女の部) いわき地区予選

期 日 平成30年6月15日(金)～17日(日)

会 場 いわき市平テニスコート

主 催 いわき市体育協会

いわき市教育委員会

いわき地区高等学校体育連盟

主 管 いわき地区高等学校体育連盟テニス専門部

## スポーツ都市宣言

わたくしたちいわき市民は、スポーツを愛し、健全な心とからだをつくり、明るく住みよい豊かないわき市を築くため、ここに「スポーツ都市」の宣言をする。

1. みんなでスポーツを楽しみましょう。
1. スポーツを愛し、すこやかな心とからだをつくりましょう
1. 力をあわせて、スポーツの場と機会をつくりましょう。
1. スポーツを通じ、友情の輪を世界にひろげましょう。

昭和61年3月31日

## 大会役員

顧問	清水 敏男	御代田 公男			
大会会長	坂本 満恵				
大会副会長	古川 兼良	高羽 博樹	阿部 幸男	吉田 尚	
	比佐 功	吉田 信治			
大会委員長	柴野 照夫				
大会副委員長	白土 正衛				

## 競技役員

ディレクター	木幡 修三				
アシスタントディレクター	小野 瞳				
レフェリー	佐藤 直樹				
アシスタントレフェリー	鈴木 仁				
コートレフェリー	宮嶋 昭宏	中村 広和			
	浅井 誠一	鯉淵 崇	小野 瞳		
審判係	遠藤 明緒	里見 祐輔			
進行係	阿部 圭一	里見 祐輔			
	赤崎 舞南美	猪狩 ひろみ	金子 亜希子		
総務係	早川 正彦	大久保 杏奈	瀬谷 貢一	阿部 茂	
会計係	安島 久美子	加澤 和枝			
記録・報道係	山崎 次郎	佐藤 弘次	大友 育也		
表彰	山崎 次郎	佐藤 弘次	大友 育也		
救護	小野 瞳	金子 亜希子			

## 競技日程

\*進行については状況により変更することがあります。

6月15日(金)

8:05～ 8:35 公式練習(10分×3R)  
8:15～ 8:30 受付(学校代表者が参加料を添えて受付する。)  
8:40～ 8:50 開会式  
9:00～ 競技開始  
すべての種目;シングルス・ダブルス2回戦まで  
ただし、少年女子1部ダブルスは、1回戦まで

6月16日(土)

8:05～ 8:35 公式練習(10分×3R)  
8:15～ 8:30 受付  
8:45～ 競技開始  
すべての種目;シングルス・ダブルスQFまで

6月17日(日)

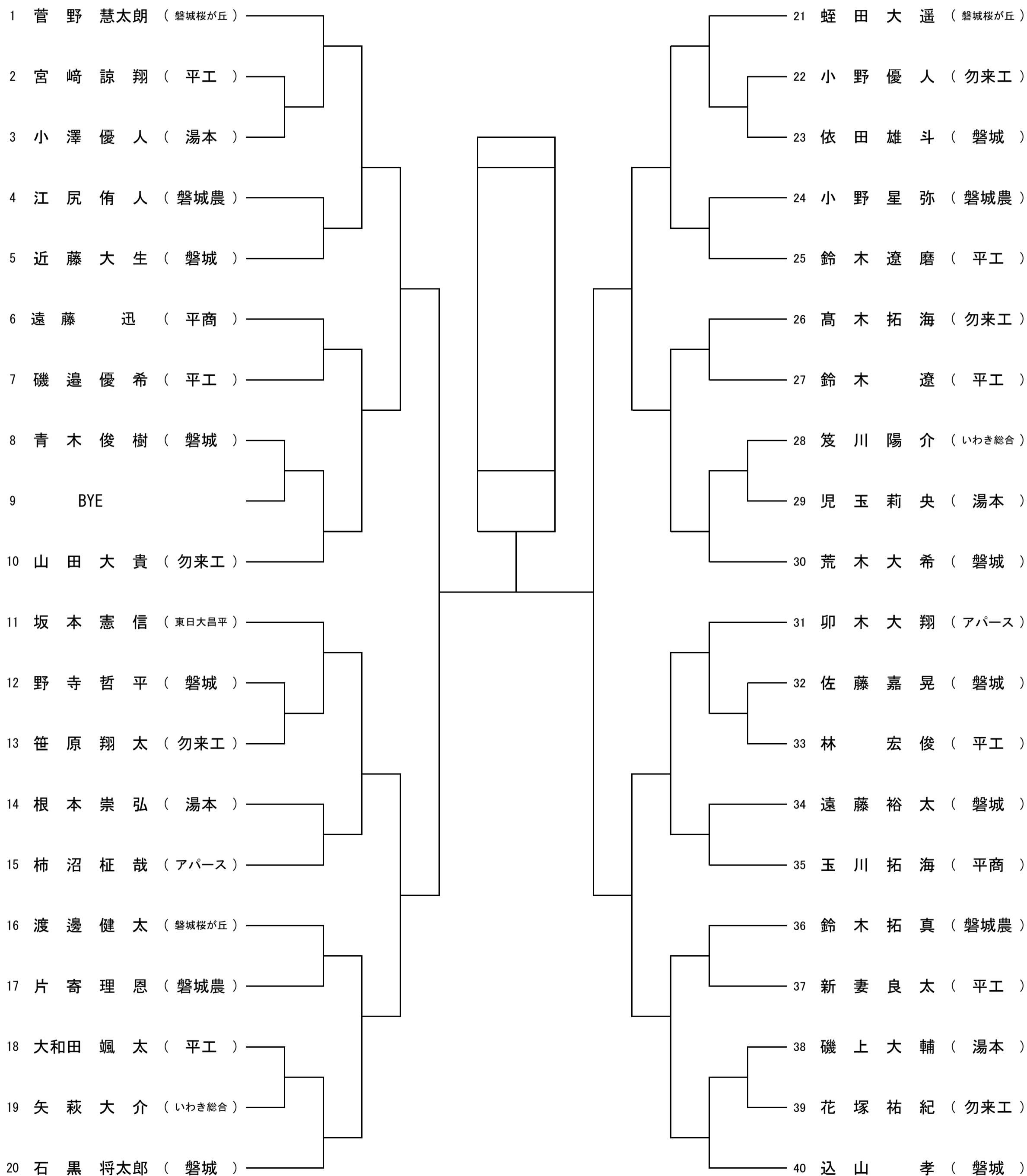
8:05～ 8:35 公式練習(15分×2R)  
8:15～ 8:30 受付  
8:45～ 競技開始  
すべての種目;シングルス・ダブルスF、順位決定まで  
競技終了後、閉会式

\*I部シングルのSF, F, 3位決定戦とI部ダブルスのF, 3位決定戦は8ゲームプロセット。  
それ以外は1タイブレークセットマッチとする。

## 試合進行と選手の役割

- ①試合の予告は本部の「オーダーオブプレイ」で示す。
- ②試合の予告をされたら本部に来て、番号の小さい方がスコアカードを、番号の大きい方がボールを受け取る。そして、いつでも試合の出来る準備をして、指定されたコートで待機する。
- ③前の試合が終了したら、直ちに試合の出来る服装(テニスウェア、校名票を右胸に着用)でコートに入り、プレマッチミーティングおよび3分間の練習の後、試合を開始する。
- ④審判は、試合終了後、勝者にスコアカードの所定欄にサインしてもらう。次に、コर्टフェリー(CR)からサインをもらった後、勝者にスコアカードを渡す。
- ⑤勝者は、スコアカードとボールを持って直ちに本部に結果を報告する。その際、「オーダーオブプレイ」の対戦カードも一緒に提出する。
- ⑥敗者は、そのままコートに残り、次の試合の選手からスコアカードを受け取り、審判をする。その際、スコアカードに自分の学校名と氏名を記入する。
- ⑦チェアアンパイア(CU)は規則に従って、大きな声でコールとアナウンスをする。
- ⑧ラインアンパイアは、自分が担当するラインのみを担当し、大きな声で「アウト」、「フォルト」のコールをする。ハンドシグナルはあくまでも補助動作とする。また、1ゲームごとにスコアボードの表示を変更する。

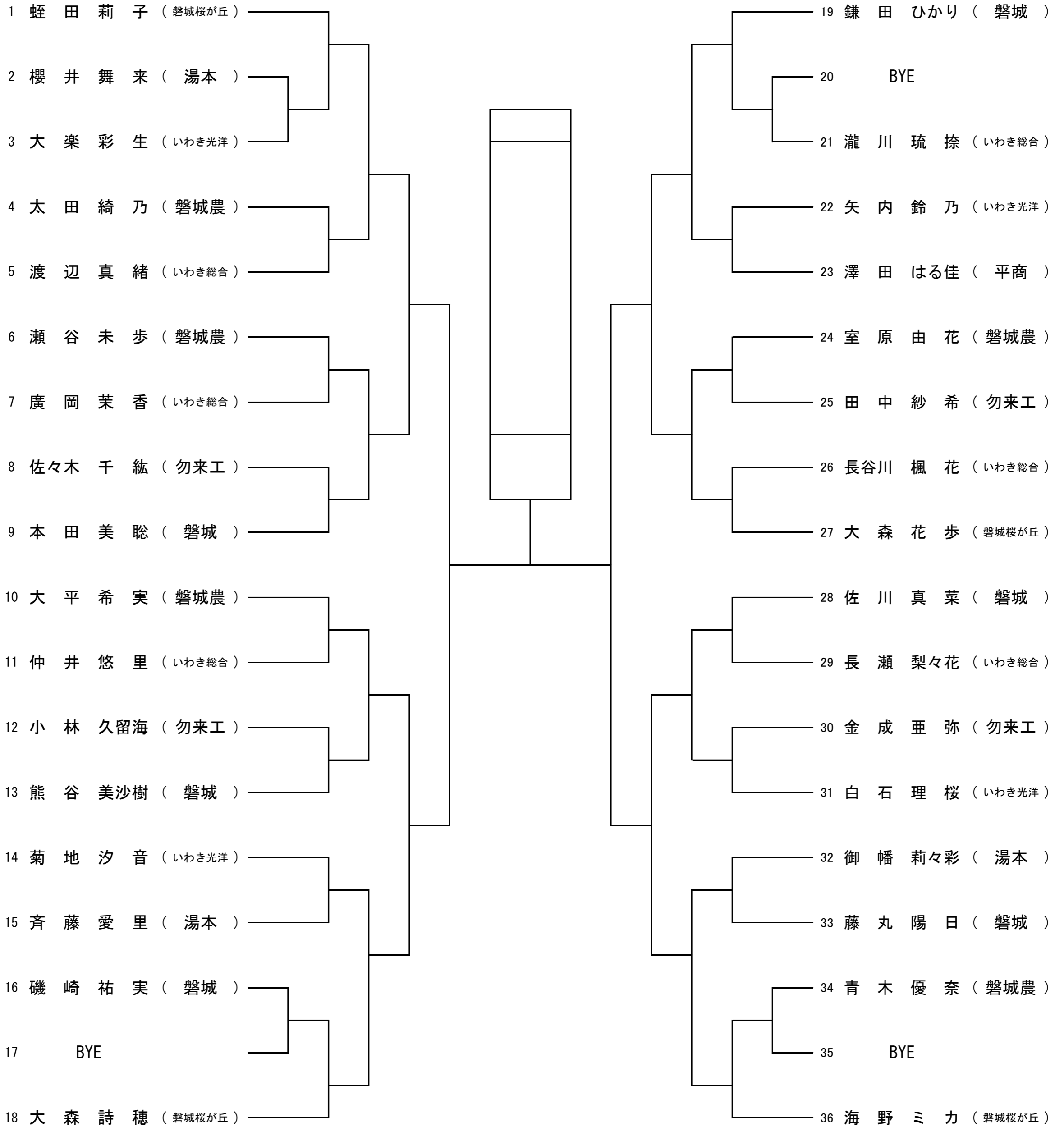
# 少年男子 I 部シングルス



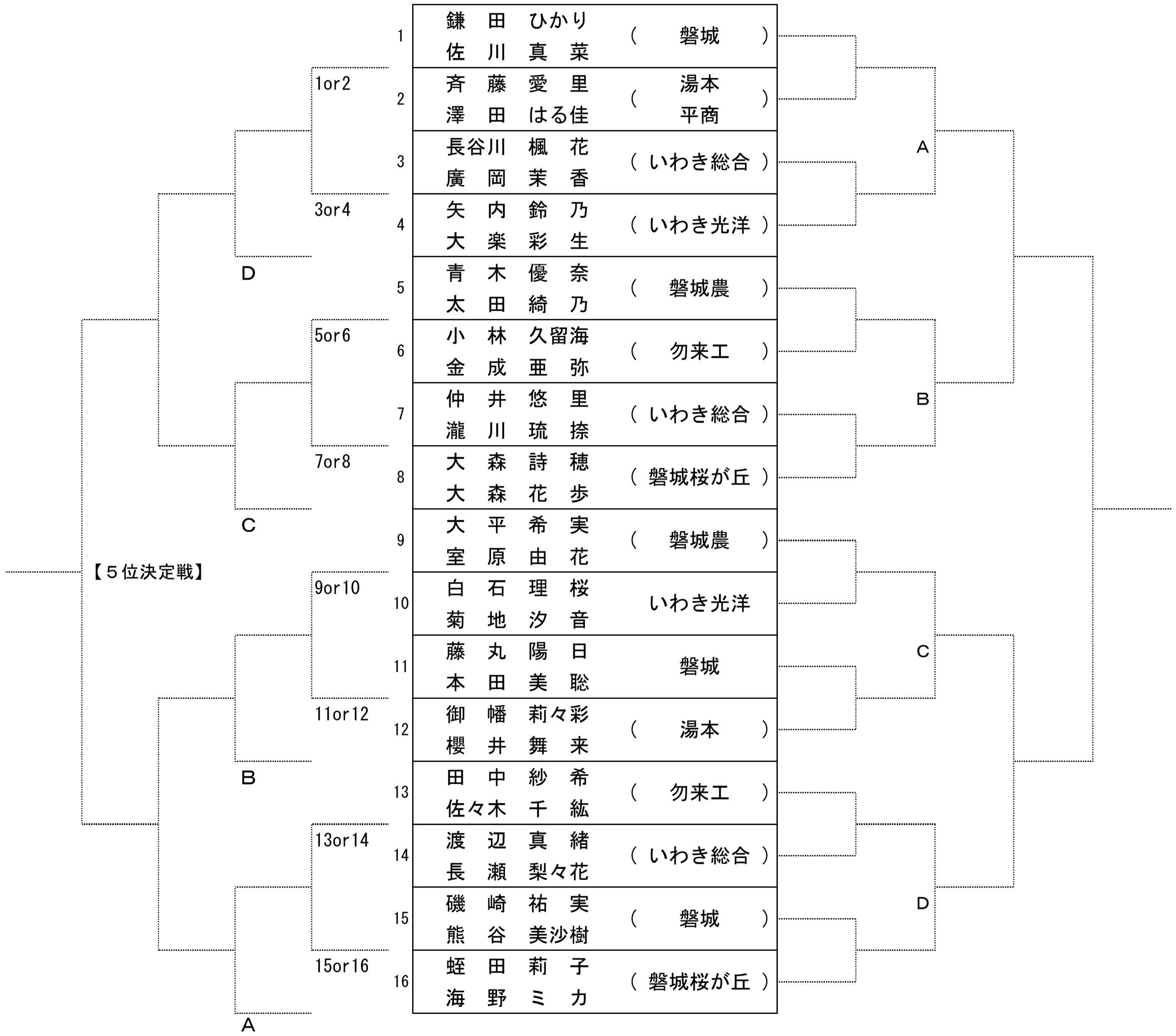
少年男子 I 部ダブルス

		1	石 黒 将太郎 ( 磐城 ) 込 山 孝	
		2	BYE	
	H	3	江 尻 侑 人 ( 磐城農 ) 片 寄 理 恩	
		4	磯 邊 優 希 ( 平工 ) 笹 原 翔 太 ( 勿来工 )	A
	3or4	5	小 澤 優 人 ( 湯本 ) 磯 上 大 輔	
		6	BYE	
	G	7	BYE	B
		8	笈 川 陽 介 ( いわき総合 ) 矢 萩 大 介	
	G	9	須 藤 丈 司 ( アパース ) 卯 木 大 翔	
		10	BYE	
	F	11	BYE	C
		12	遠 藤 裕 太 ( 磐城 ) 青 木 俊 樹	
		13	大和田 颯 太 ( 平工 ) 鈴 木 太 遼	
		14	BYE	
		15	BYE	D
	E	16	山 田 大 貴 ( 勿来工 ) 高 木 拓 海	
		17	荒 木 大 希 ( 磐城 ) 近 藤 大 生	
		18	BYE	
	D	19	林 宏 俊 ( 平工 ) 宮 崎 諒 翔	
		20	根 本 崇 弘 ( 湯本 ) 児 玉 莉 央	
	19or20	21	鈴 木 拓 真 ( 磐城農 ) 小 野 星 弥	
		22	BYE	
		23	BYE	F
	C	24	渡 邊 健 太 ( 磐城桜が丘 ) 坂 本 憲 信 ( 東日本昌平 )	
		25	遠 藤 迅 ( 平商 ) 玉 川 拓 海	
		26	BYE	
		27	BYE	G
		28	鈴 木 遼 磨 ( 平工 ) 新 妻 良 太	
		29	小 野 優 人 ( 勿来工 ) 花 塚 祐 紀	
		30	佐 藤 嘉 晃 ( 磐城 ) 野 寺 哲 平	
	29or30	31	BYE	H
		32	菅 野 慧太郎 ( 磐城桜が丘 ) 蛭 田 大 遥	

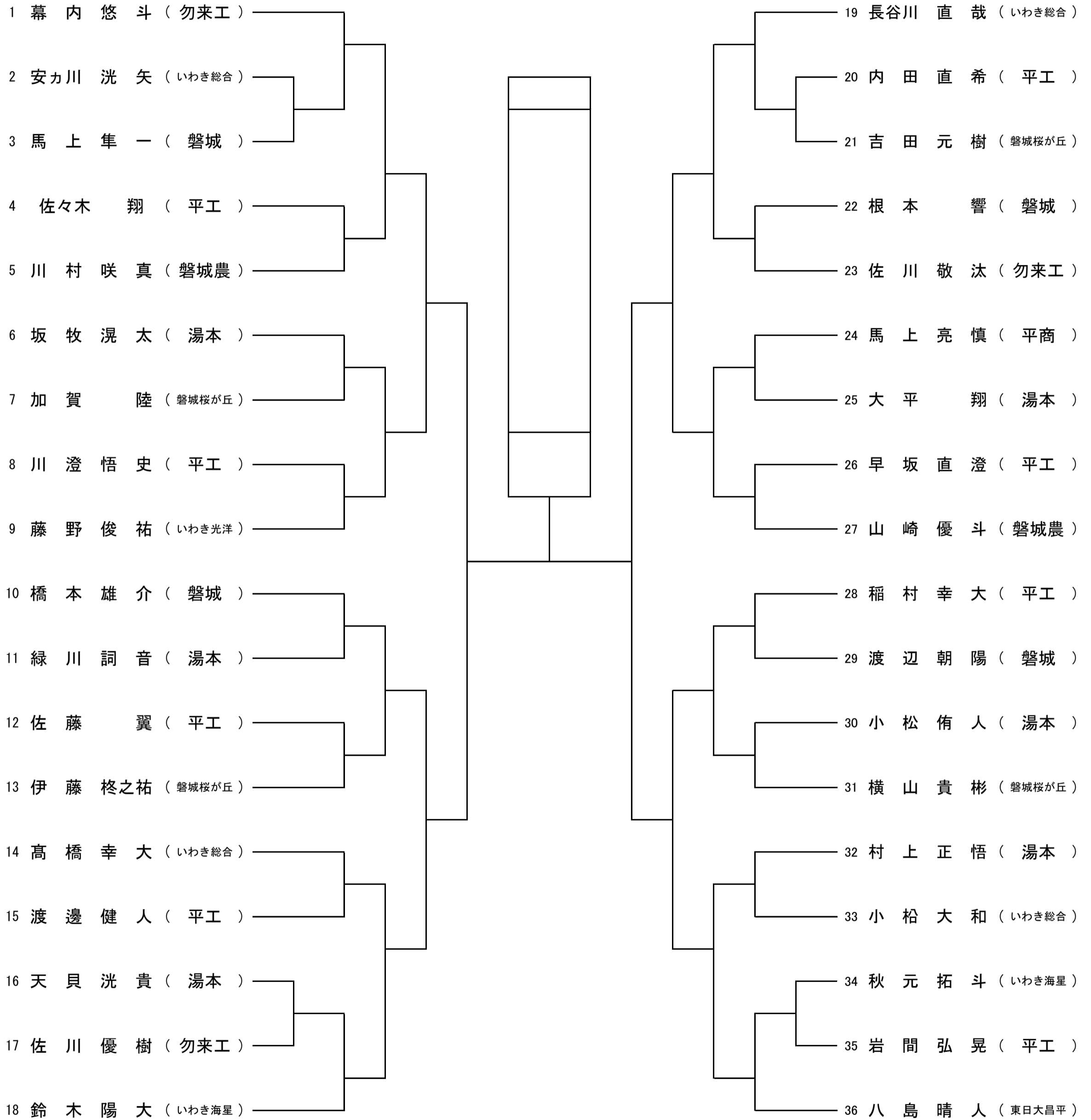
## 少年女子 I 部シングルス



少年女子 I 部ダブルス

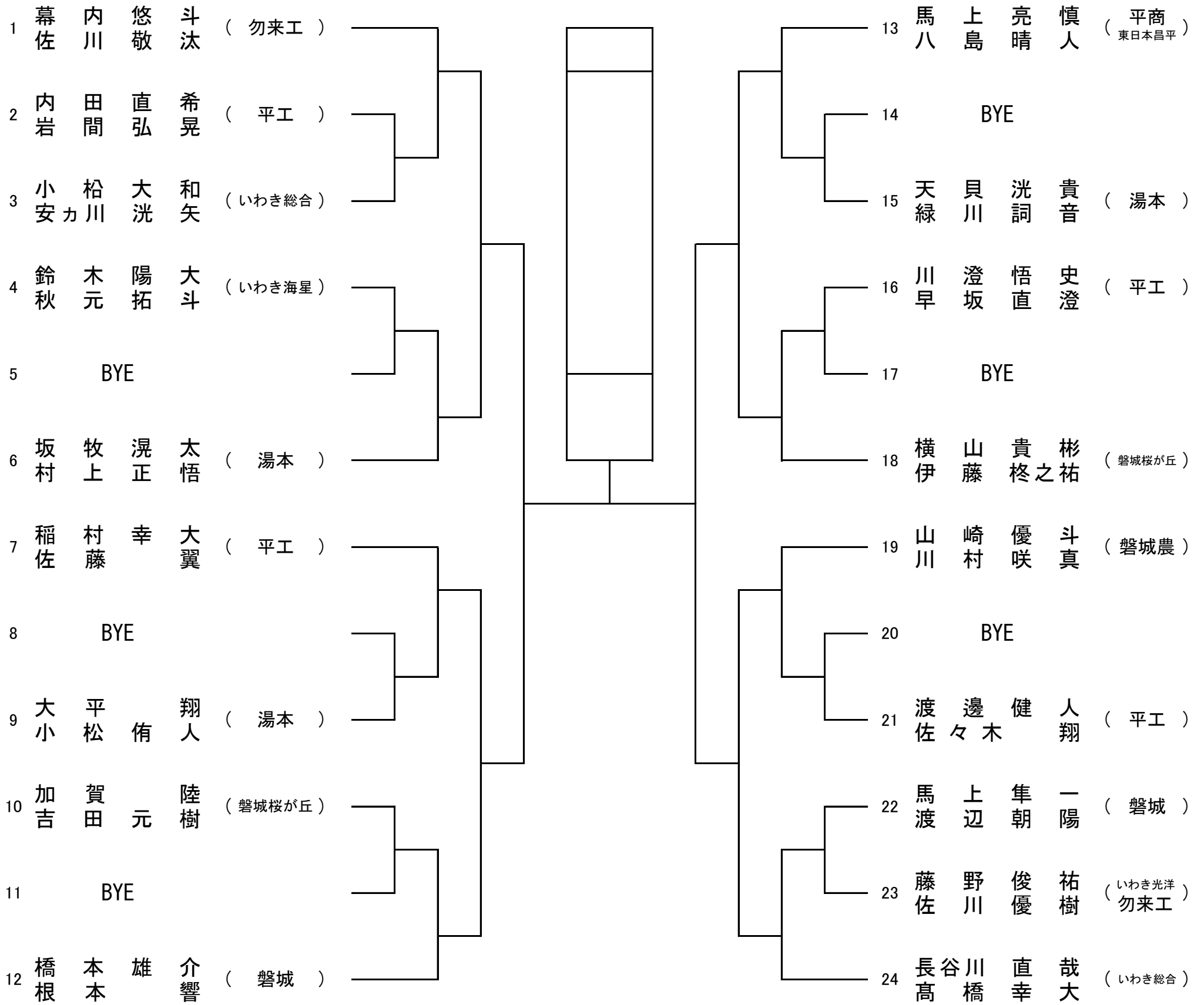


## 少年男子Ⅱ部シングルス

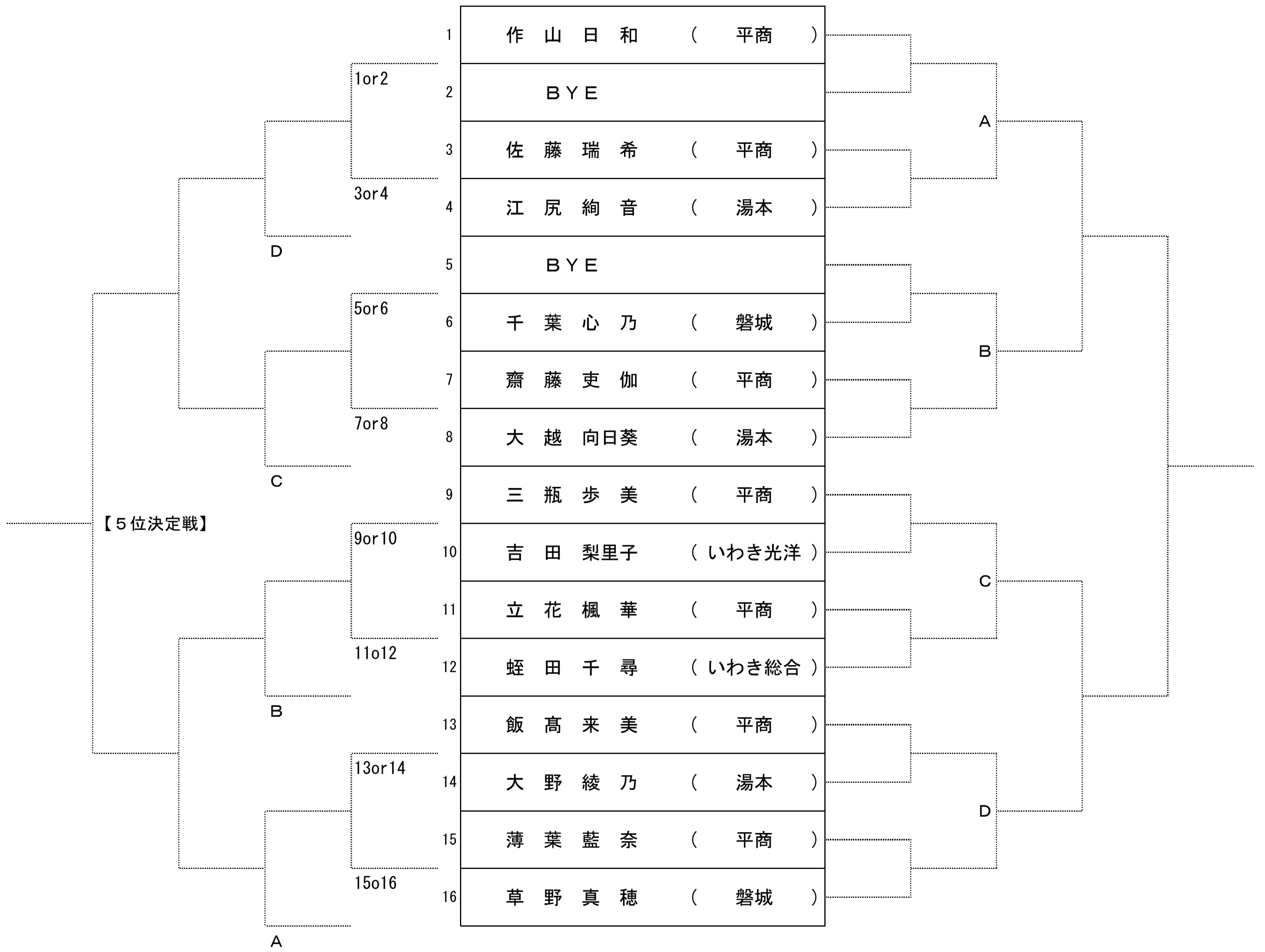




## 少年男子Ⅱ部ダブルス



少年女子Ⅱ部シングルス



少年女子Ⅱ部ダブルス

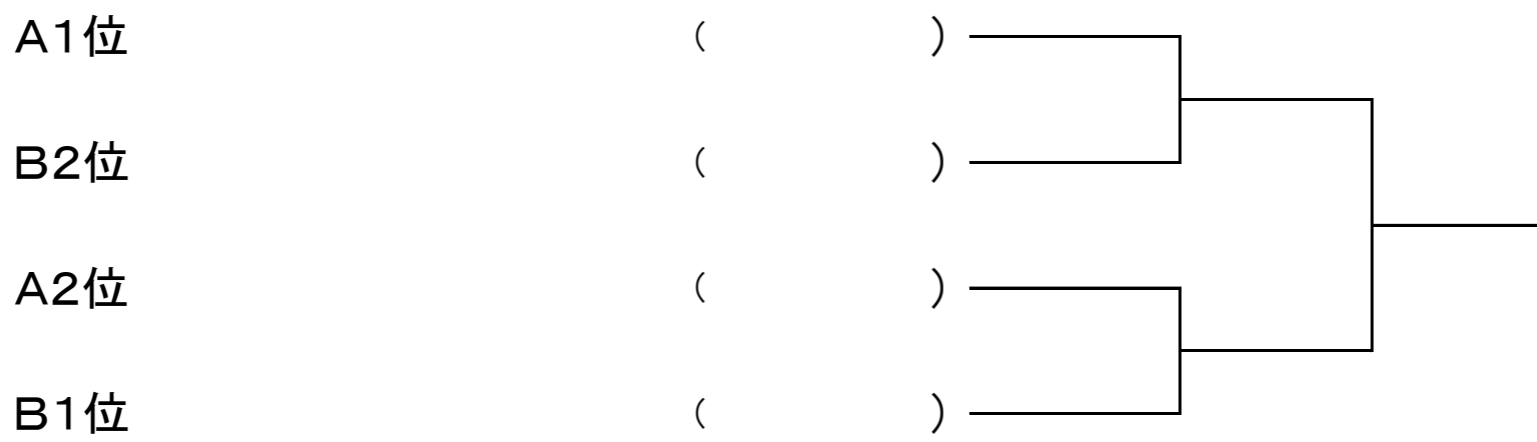
予選リーグ Aブロック

			1	2	3	4	勝敗	取得ゲーム率	順位
1	大江 越尻 向日 葵音	( 湯本 )							
2	作蛭 山田 日千 和尋	( 平商 いわき総合 )							
3	立薄 花葉 楓藍 華奈	( 平商 )							
4	大吉 野田 綾梨 乃子	( 湯本 いわき光洋 )							

予選リーグ Bブロック

			5	6	7	勝敗	取得ゲーム率	順位
5	草千 野葉 真心 穂乃	( 磐城 )						
6	三佐 瓶藤 歩瑞 美希	( 平商 )						
7	齋飯 藤高 吏来 伽美	( 平商 )						

順位トーナメント



3位決定戦

