

平成29年度 福島県高等学校新人体育大会
いわき地区大会

テニス競技

期 間	平成29年8月31日（木）～9月2日（土）
会 場	いわき市平テニスコート
主 催	いわき地区高等学校体育連盟
共 催	いわき市教育委員会
主 管	いわき地区高等学校体育連盟テニス専門部

男子・7人制 リーグ戦

学校名	1 磐城	2 平工	3 勿来工	4 桜が丘	5 高専	勝敗	取得P率	順位
1 磐城								
2 平工								
3 勿来工								
4 桜が丘								
5 高専								

男子・4人制 リーグ戦

学校名	6 光洋	7 平商	8 湯本	9 総合	10 磐城農	勝敗	取得P率	順位
6 光洋								
7 平商								
8 湯本								
9 総合								
10 磐城農								

試合の順番
 1R:1vs5 2R:2vs3 3R:1vs4 4R:2vs5 5R:2vs4 6R:3vs5
 7R:1vs3 8R:4vs5 9R:1vs2 10R:3vs4

女子・7人制 予選リーグ戦

A 学校名	1 桜が丘	2 湯本	3 総合	勝敗	取得P率	順位
1 桜が丘						
2 湯本						
3 総合						

※磐城農は登録が6人のため、S3を除いて行う。
 試合はS1, D1, S2, D2を行い、S3は06負けとする。
 また、順位決定リーグ戦には進出できないものとする。

B 学校名	4 磐城	5 光洋	6 磐城農	勝敗	取得P率	順位
4 磐城						
5 光洋						
6 磐城農						

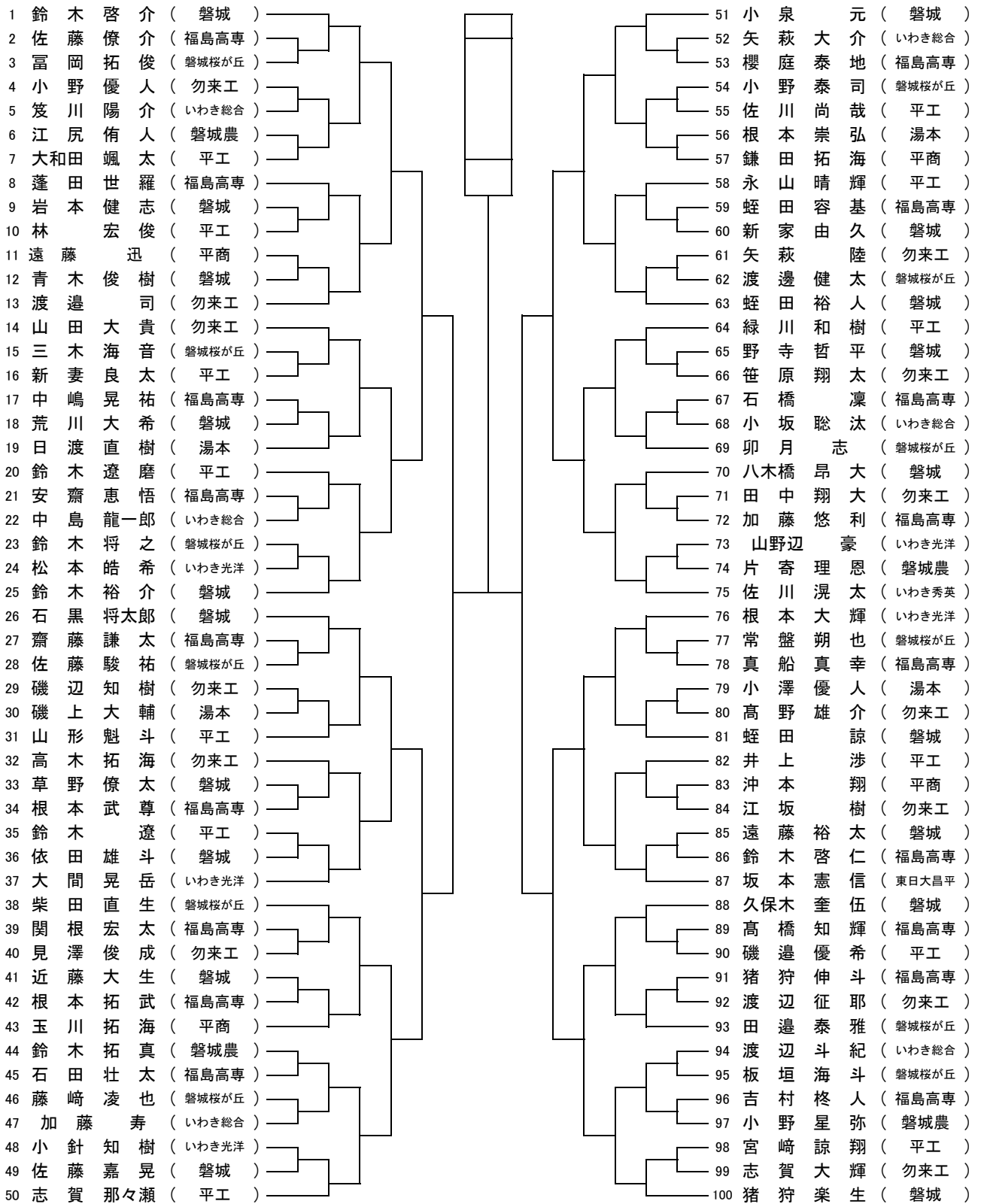
試合の順番 1R:1vs3 2R:2vs3 3R:1vs2

女子・7人制 順位決定リーグ戦

学校名	A1位	A2位	B1位	B2位	勝敗	取得P率	順位
A1位							
A2位							
B1位							
B2位							

試合の順番 1R:A1位vsB2位 2R:A2位vsB1位 3R:A1位vsB1位 4R:A2位vsB2位

男子シングルス



女子シングルス

