

第43回福島県ダブルステニス選手権大会  
(ジュニアの部)

第36回福島県春季選抜ジュニアシングルステニス  
選手権大会 (18歳以下の部)

いわき地区予選

期 間	平成28年12月10日 (土) ~ 11日 (日)
会 場	いわき市平テニスコート
主 催	いわきテニス協会
後 援	いわき市
主 管	いわき地区高等学校体育連盟テニス専門部

**第43回福島県ダブルステニス選手権大会(ジュニアの部)**  
**第36回福島県春季選抜ジュニアシングルステニス選手権大会(18歳以下の部)**  
**いわき地区予選**

**ダブルス**

男子			女子		
順位	選手名	学校名	順位	選手名	学校名
1	金成翼 白石洋隆	磐城	1	鈴木理瑚 猪狩舞	磐城桜が丘
2	篠崎圭吾 柴崎幸大	平工 いわき光洋	2	種田詩織 種田嘉子	磐城 いわきNTTC
3	鈴木啓介 小泉元	磐城	3	佐々木美和 吉野優花	磐城桜が丘
4	猪狩楽生 鈴木裕介	磐城	4	馬目香純 山崎史絵	磐城
5	佐藤宏紀 佐川滉太	いわき秀英	5	芳賀百香 松本友萌美	いわき光洋
6	渡辺鋭志 結城晴斗	いわき光洋	6	高橋佳乃子 吉村萌花	磐城桜が丘
7	田中翔大 渡邊司	勿来工	7	工藤郁凜 渡邊舞奈	いわき総合
8	大内元氣 川澄宏祐	平工 磐城桜が丘	8	小野優菜 稲葉日菜子	いわき光洋
9	新妻大知 山内涉	いわき総合	9	小塚千鶴 小松和愛	湯本
10	根本誠也 中野心太郎	磐城	10	丹野唯香 箱崎香菜子	磐城桜が丘
11	神長祐希 小林利樹	平工	11	大平希実 室原由花	磐城農
12	八木橋昂大 久保木奎伍	磐城	12	有賀日菜乃 志賀千智	いわき総合
13	村上大起 芹沢春貴	湯本	13	瀬谷未歩 大澤凜	磐城農
14	渡邊尚記 小野泰司	磐城桜が丘	14	小野樹りあ 小林夢奈	福島高専
15	飯沼陸斗 高崎大輝	いわき秀英	15	藁谷ちなみ 鈴木綾那	湯本 いわき総合
16	緑川和樹 志賀那々瀬	平工	16	鈴木琴音 阿部優香	福島高専
17	小島尚樹 長谷川俊輔	福島高専	補欠1	菅崎沙織 斉藤未来	いわき光洋 磐城桜が丘
18	若松大雅 宮崎慧	福島高専	補欠2	千葉玲愛 蛭田麻奈美	いわき総合
19	藤崎凌也 田邊泰雅	磐城桜が丘	補欠3	門井稚奈 須崎步那	平商
20	富岡大夢 坂牧翔太	湯本			
補欠1	蘭部陽輔 佐久間達也	磐城			
補欠2	秋山和哉 鈴木響弥	平工			
補欠3	根本大輝 山野辺豪	いわき光洋			

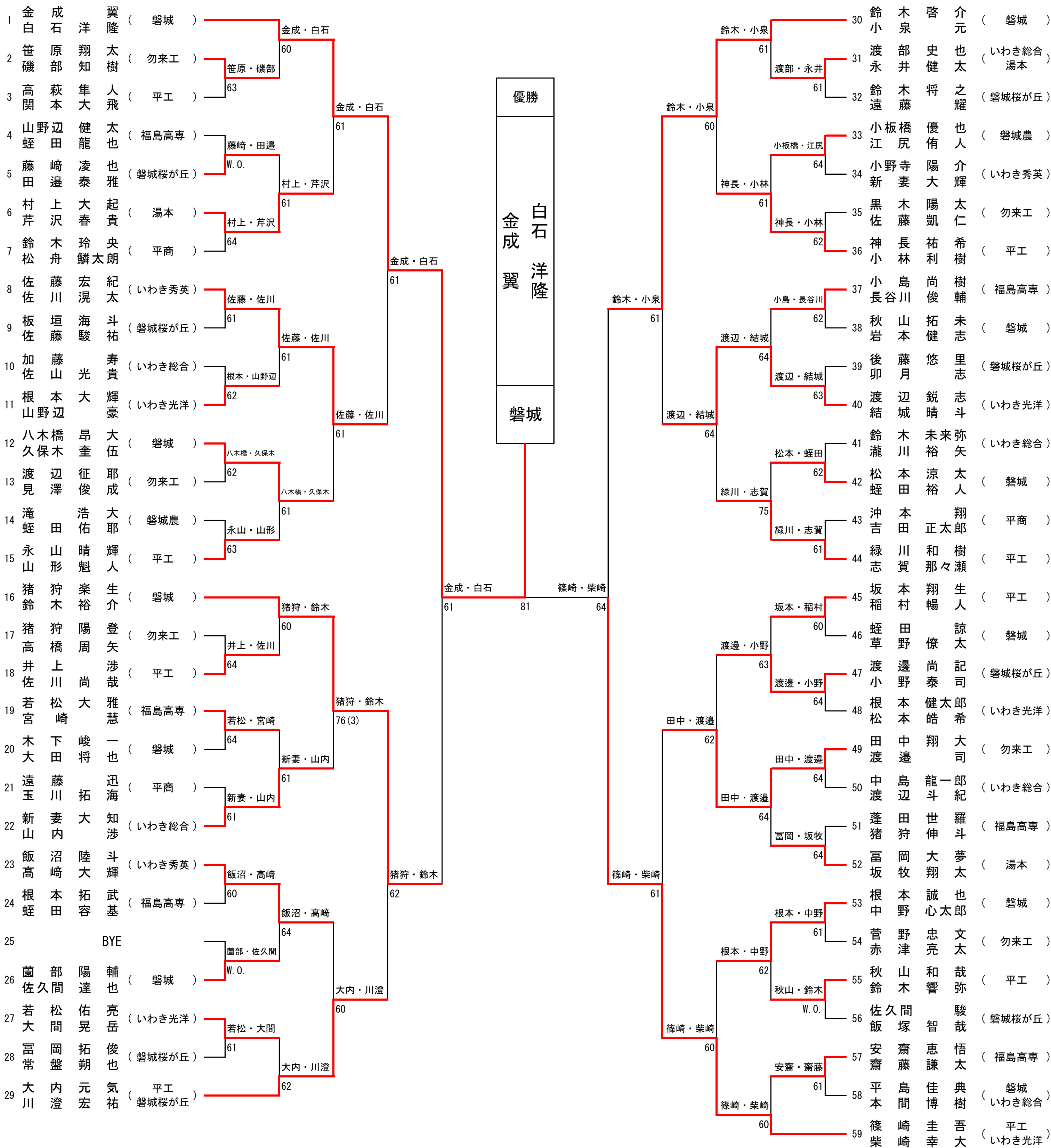
\*男子は上位20組、女子は上位16組が県大会出場権を獲得。

**シングルス**

男子			女子		
順位	選手名	学校名	順位	選手名	学校名
1	柴崎幸大	いわき光洋	1	猪狩舞	磐城桜が丘
2	猪狩楽生	磐城	2	馬目香純	磐城
3	大内元氣	平工	3	齋藤ひかり	いわき光洋
4	根本大輝	いわき光洋	4	山崎史絵	磐城
5	滝浩大	磐城農	5	渡邊舞奈	いわき総合
5	若松大雅	福島高専	6	高橋佳乃子	磐城桜が丘
7	根本誠也	磐城	7	小塚千鶴	湯本
7	佐藤宏紀	いわき秀英	8	大平希実	磐城農
補欠1	志賀那々瀬	平工	補欠1	工藤郁凜	いわき総合
補欠2	山内涉	いわき総合	補欠2	稲葉日菜子	いわき光洋
補欠3	長谷川俊輔	福島高専	補欠3	松本友萌美	いわき光洋
予選免除	金成翼	磐城	予選免除	鈴木理瑚	磐城桜が丘
予選免除	鈴木啓介	磐城	予選免除	佐々木美和	磐城桜が丘
予選免除	篠崎圭吾	平工	予選免除	吉野優花	磐城桜が丘
予選免除	白石洋隆	磐城	予選免除	種田詩織	磐城

\*男女とも上位8選手と予選免除の選手が県大会出場権を獲得。

# 男子ダブルス

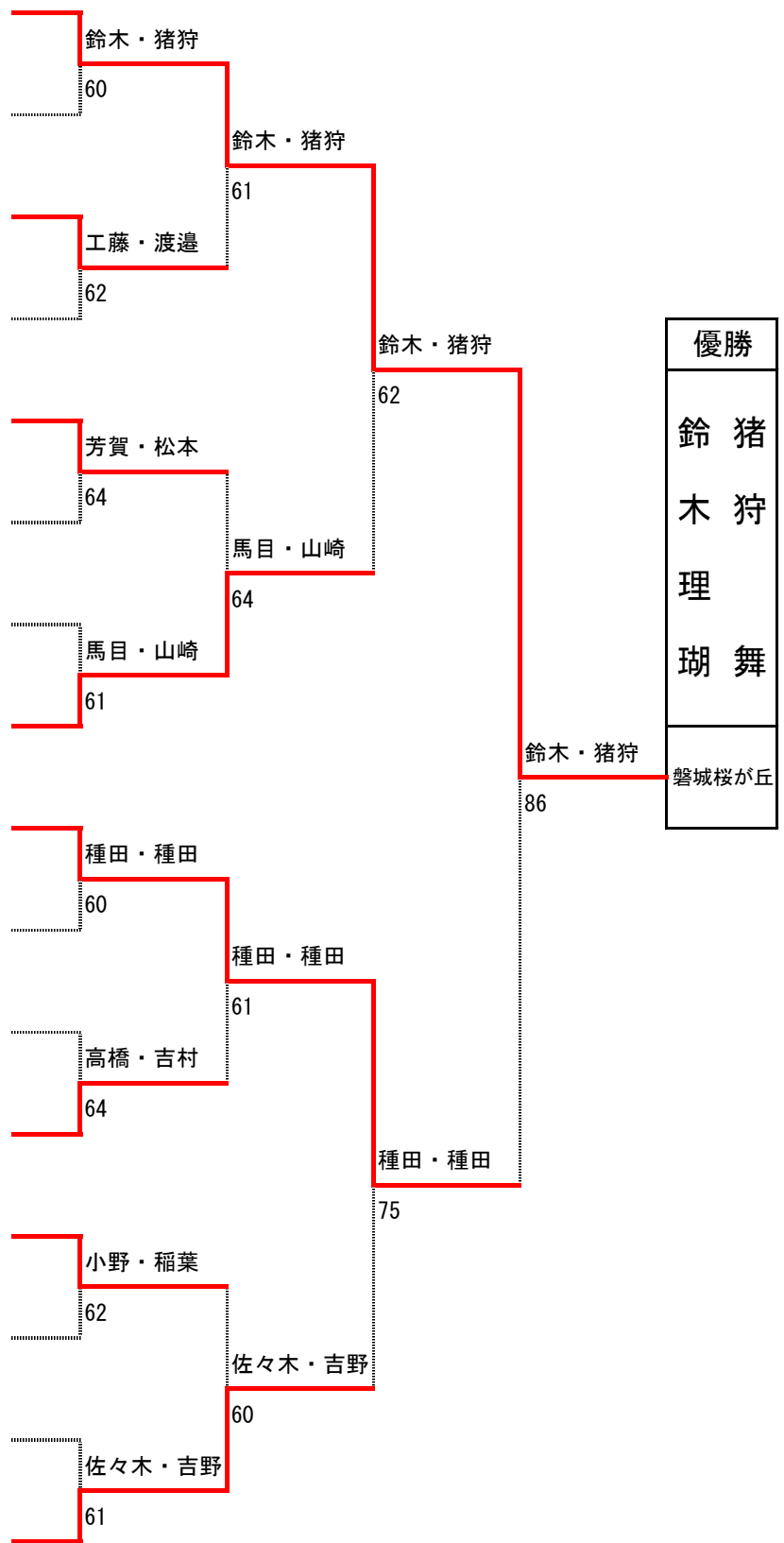




# 女子ダブルス

## 本戦トーナメント

1	鈴木 理瑚 猪狩 舞	( 磐城桜が丘 )
2	瀬谷 未歩 大澤 凜	( 磐城農 )
3	工藤 郁凜 渡邊 舞奈	( いわき総合 )
4	小塚 千鶴 小松 和愛	( 湯本 )
5	芳賀 百香 松本 友萌美	( いわき光洋 )
6	有賀 日菜乃 志賀 千智	( いわき総合 )
7	藁谷 ちなみ 鈴木 綾那	( 湯本 ) ( いわき総合 )
8	馬目 香純 山崎 史絵	( 磐城 )
9	種田 詩織 種田 嘉子	( 磐城 ) ( いわきNTTC )
10	小野 樹りあ 小林 夢奈	( 福島高専 )
11	大平 希実 室原 由花	( 磐城農 )
12	高橋 佳乃子 吉村 萌花	( 磐城桜が丘 )
13	小野 優菜 稲葉 日菜子	( いわき光洋 )
14	丹野 唯香 箱崎 香菜子	( 磐城桜が丘 )
15	鈴木 琴音 阿部 優香	( 福島高専 )
16	佐々木 美和 吉野 優花	( 磐城桜が丘 )



## 女子ダブルス 予選リーグ

Aリーグ		1	2	3	勝敗	取得ゲーム数/全体ゲーム数	ゲーム取得率	順位
1	菅崎沙織 斉藤未来 (いわき光洋 磐城桜が丘)		67(7)	46	0-2			3
2	大平希実 室原由花 (磐城農)	76(7)		75	2-0			1
3	藁谷ちなみ 鈴木綾那 (湯本 いわき総合)	64	57		1-1			2

Bリーグ		1	2	3	勝敗	取得ゲーム数/全体ゲーム数	ゲーム取得率	順位
1	工藤郁凜 渡邊舞奈 (いわき総合)		61	62	2-0			1
2	門井稚奈 須崎步那 (平商)	16		36	0-2			3
3	小野樹りあ 小林夢奈 (福島高専)	26	63		1-1			2

Cリーグ		1	2	3	勝敗	取得ゲーム数/全体ゲーム数	ゲーム取得率	順位
1	有賀日菜乃 志賀千智 (いわき総合)		75	62	2-0			1
2	瀬谷未歩 大澤凜 (磐城農)	57		63	1-1			2
3	折居千尋 生駒綾奈 (磐城)	26	36		0-2			3

Dリーグ		1	2	3	勝敗	取得ゲーム数/全体ゲーム数	ゲーム取得率	順位
1	鈴木琴音 阿部優香 (福島高専)		16	62	1-1	7/15	0.47	2
2	丹野唯香 箱崎香菜子 (磐城桜が丘)	61		57	1-1	11/19	0.58	1
3	千葉玲愛 蛭田麻奈美 (いわき総合)	26	75		1-1	9/20	0.45	3

# 順位決定戦

## 女子ダブルス

### 3位決定戦

8	馬山 純	目崎 香史	( 磐城 )	81	佐々木・吉野	16	吉野 美和	佐々木 優花	( 磐城桜が丘 )
---	------	-------	--------	----	--------	----	-------	--------	-----------

### 5位決定戦

3	工藤 郁凜	藤邊 舞奈	( いわき総合 )	62	芳賀・松本	76(6)	高橋・吉村	12	高橋 佳乃	吉村 萌花	( 磐城桜が丘 )
5	芳賀 百香	松本 友萌美	( いわき光洋 )	63	小塚・小松	64	丹野・箱崎	13	小野 優菜	稲葉 日菜子	( いわき光洋 )

### 7位決定戦

3	工藤 郁凜	藤邊 舞奈	( いわき総合 )	75	工藤・渡邊	13	小野 優菜	稲葉 日菜子	( いわき光洋 )
---	-------	-------	-----------	----	-------	----	-------	--------	-----------

### 9位決定戦

2	瀬谷 未歩	大澤 凜	( 磐城農 )	63	小塚・小松	64	丹野・箱崎	10	小野 樹りあ	小林 夢奈	( 福島高専 )
4	小塚 千鶴	小松 愛	( 湯本 )	62	小塚・小松	64	丹野・箱崎	11	大室 希実	平原 希由	( 磐城農 )
6	有賀 日菜乃	志賀 千智	( いわき総合 )	62	有賀・志賀	64	丹野・箱崎	14	丹野 唯香	箱崎 香菜子	( 磐城桜が丘 )
7	藁谷 ちなみ	鈴木 綾那	( 湯本 )	62	大平・室原	75	鈴木 琴音	15	阿部 優香	鈴木 琴音	( 福島高専 )

### 11位決定戦

6	有賀 日菜乃	志賀 千智	( いわき総合 )	75	大平・室原	11	大室 希実	平原 希由	( 磐城農 )
---	--------	-------	-----------	----	-------	----	-------	-------	---------

### 13位決定戦

2	瀬谷 未歩	大澤 凜	( 磐城農 )	63	瀬谷・大澤	61	小野・小林	10	小野 樹りあ	小林 夢奈	( 福島高専 )
7	藁谷 ちなみ	鈴木 綾那	( 湯本 )	W.O.	W.O.	15	阿部 優香	鈴木 琴音	( 福島高専 )		

### 15位決定戦

7	藁谷 ちなみ	鈴木 綾那	( 湯本 )	W.O.	藁谷・鈴木	15	阿部 優香	鈴木 琴音	( 福島高専 )
---	--------	-------	--------	------	-------	----	-------	-------	----------

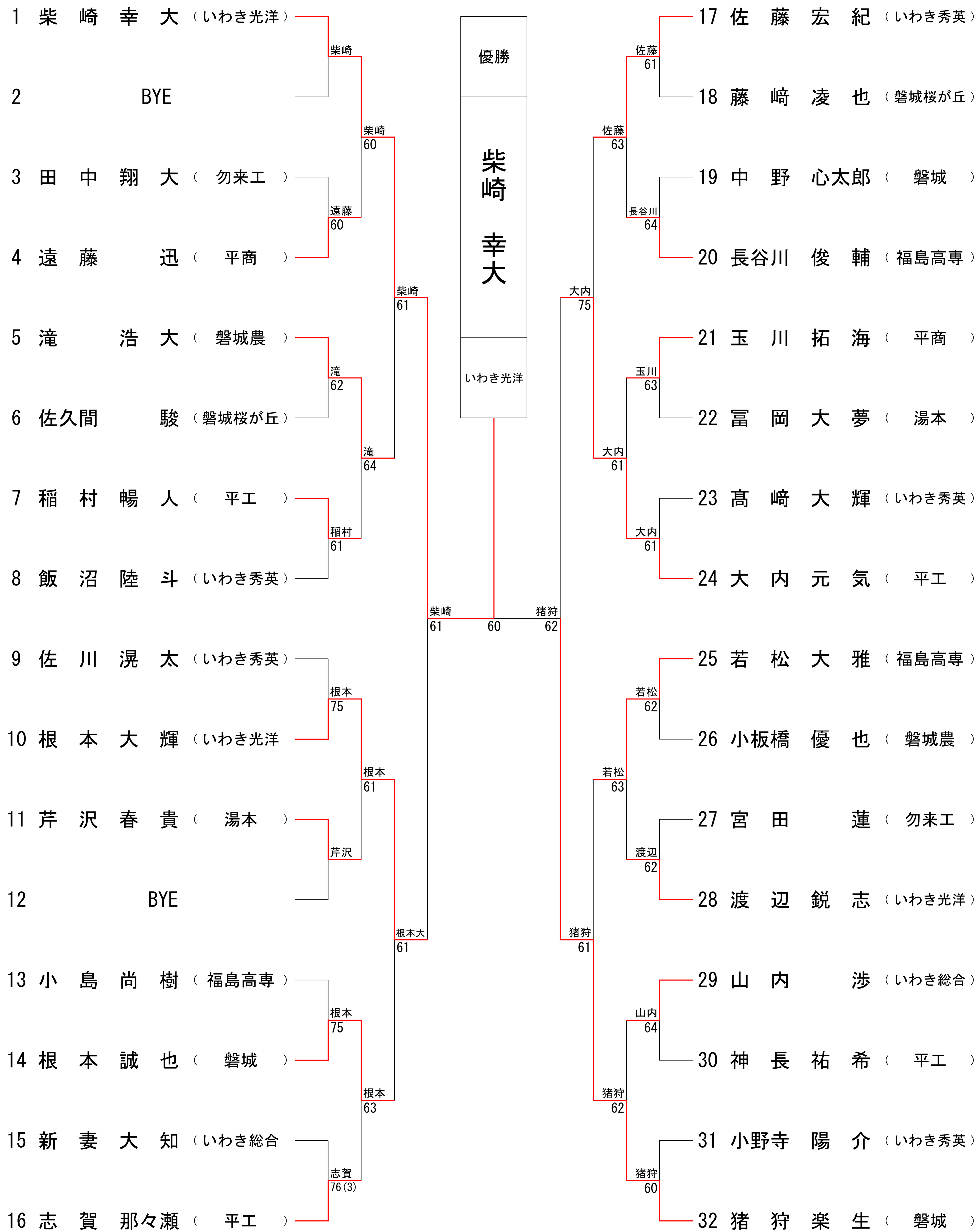
### 17位決定戦

	宮崎 沙織	斉藤 未来	( いわき光洋 )	76(1)	宮崎・斉藤	61	千葉・蛭田		折居 千尋	居駒 綾奈	( 磐城 )
	門井 稚奈	須崎 歩那	( 平商 )	62	W.O.	62			千葉 玲愛	蛭田 麻奈美	( いわき総合 )

### 19位決定戦

	門井 稚奈	須崎 歩那	( 平商 )	63	門井・須崎				折居 千尋	居駒 綾奈	( 磐城 )
--	-------	-------	--------	----	-------	--	--	--	-------	-------	--------

# 18歳以下男子シングルス







# 順位決定戦

## 男子シングルス

### 3位決定戦

10 根本 大輝 (いわき光洋) ----- 大内 ----- 24 大内 元気 (平 工)  
大内  
W.O.

### 5位決定戦

5 滝 浩大 (磐城農) ----- 17 佐藤 宏紀 (いわき秀英)  
滝 ----- 美施できず ----- 若松  
 14 根本 誠也 (磐城) ----- 75 ----- 64 ----- 25 若松 大雅 (福島高専)

### 7位決定戦

14 根本 誠也 (磐城) ----- 17 佐藤 宏紀 (いわき秀英)  
美施できず

### 9位決定戦

4 遠藤 迅 (平商) ----- 20 長谷川 俊輔 (福島高専)  
稲村 ----- 長谷川  
 7 稲村 暢人 (平工) ----- 75 ----- 62 ----- 21 玉川 拓海 (平商)  
志賀 ----- 志賀 ----- 山内  
 11 芹沢 春貴 (湯本) ----- 75 ----- 63 ----- 76(6) ----- 28 渡辺 鋭志 (いわき光洋)  
志賀 ----- 山内  
 16 志賀 那々瀬 (平工) ----- 64 ----- 75 ----- 29 山内 渉 (いわき総合)

### 11位決定戦

7 稲村 暢人 (平工) ----- 長谷川 ----- 20 長谷川 俊輔 (福島高専)  
長谷川  
 62

## 女子シングルス

### 3位決定戦

16 齋藤 ひかり (いわき光洋) ----- 齋藤 ----- 32 山崎 史絵 (磐城)  
 60

### 5位決定戦

5 渡邊 舞奈 (いわき総合) ----- 渡邊 ----- 18 高橋 佳乃子 (磐城桜が丘)  
渡邊 ----- 高橋  
 11 小塚 千鶴 (湯本) ----- 61 ----- 62 ----- 63 ----- 27 大平 希実 (磐城農業)

### 7位決定戦

11 小塚 千鶴 (湯本) ----- 小塚 ----- 27 大平 希実 (磐城農業)  
 63

### 9位決定戦

3 筈崎 沙織 (いわき光洋) ----- 小野 ----- 19 室原 由花 (磐城農業)  
小野 ----- 稲葉  
 8 小野 優菜 (いわき光洋) ----- 63 ----- 64 ----- 22 稲葉 日菜子 (いわき光洋)  
工藤 ----- 工藤 ----- 稲葉  
 9 工藤 郁凜 (いわき総合) ----- 62 ----- 63 ----- 63 ----- 25 松本 友萌美 (いわき光洋)  
工藤 ----- 松本  
 14 小野 優菜 (平商) ----- 60 ----- 62 ----- 30 丹野 唯香 (磐城桜が丘)

### 11位決定戦

8 小野 優菜 (いわき光洋) ----- 松本 ----- 25 松本 友萌美 (いわき光洋)  
 75