

第45回福島県ダブルステニス選手権大会（ジュニアの部）いわき地区予選会

第38回福島県春季選抜ジュニアシングルスステニス選手権大会（U18，U16）いわき地区予選会

## 会場

男子；平テニスコート、女子；福島高专テニスコート

## 競技日程

### 12月8日（土） ダブルスのみ実施

8:05～ 8:35 公式練習（15分×2R）

8:15～ 8:30 受付（ダブルスのみの受付、参加料1,600円）

8:40～ 8:50 開会式（会場毎）

8:55～ 競技開始

ダブルス 決勝まで

### 12月9日（日） シングルスのみ実施

8:05～ 8:35 公式練習（15分×2R）

8:15～ 8:30 受付（シングルスでのみの受付、参加料1,200円）

8:40～ 競技開始

シングルス 決勝まで

表彰式（会場毎）

※U16男子シングルス

平テニスコートで行う。

\*試合は、1タイブレークセットマッチとする。

\*試合前の練習は、サービス4本のみとする。

\*審判について、セルフジャッジとする。

## 県大会の参加申込書について

※県ダブルスの申込み書は、12月9日（日）参加料を添えて木幡まで提出ください。

※県春季選抜Jr.Sの申込み書は、12月23日（日）までに木幡に提出ください。

## 12月8日(土) 公式練習コート割

平庭球場(男子)

練習15分		1コート	2コート	3コート	4コート	5コート	6コート	7コート	8コート	14コート
1R	8:05~8:20	磐城 2	磐城 3	磐城・昌平 2	昌平・海星 GRITふくしま 2	桜が丘 2	桜が丘 2	平工 2	平工 2	平工 3
2R	8:20~8:35	平商・光洋 いわき総合 2	総合・秀英 2	湯本 2	湯本 2	磐農・勿工 2	勿工 2	高専 2	高専 3	

37

高専コート(女子)

練習15分		1コート	2コート	3コート	4コート	5コート
1R	8:05~8:20	磐城 2	磐城 3	桜が丘 2	光洋 2	湯本 3
2R	8:20~8:35	勿工・高専 2	平商 2	平商 2	平商・総合 2	いわき総合 2

22

## 12月9日(日) 公式練習コート割

平庭球場(男子)

練習15分		1コート	2コート	3コート	4コート	5コート	6コート	7コート	8コート	14コート
1R	8:05~8:20	磐城 4	磐城 4	桜が丘 4	高専 5	総合 4	総合・秀英 2	湯本 4	勿工 5	昌平 2
2R	8:20~8:35	U16 ニュータウン 4	U16 勿工 ニュータウン 2	U16 湯本 2	U16常磐 ジュニア 2	U16 平工 5	平工 5	磐農 4	平商・光洋 2	海星 GRITふくし 2

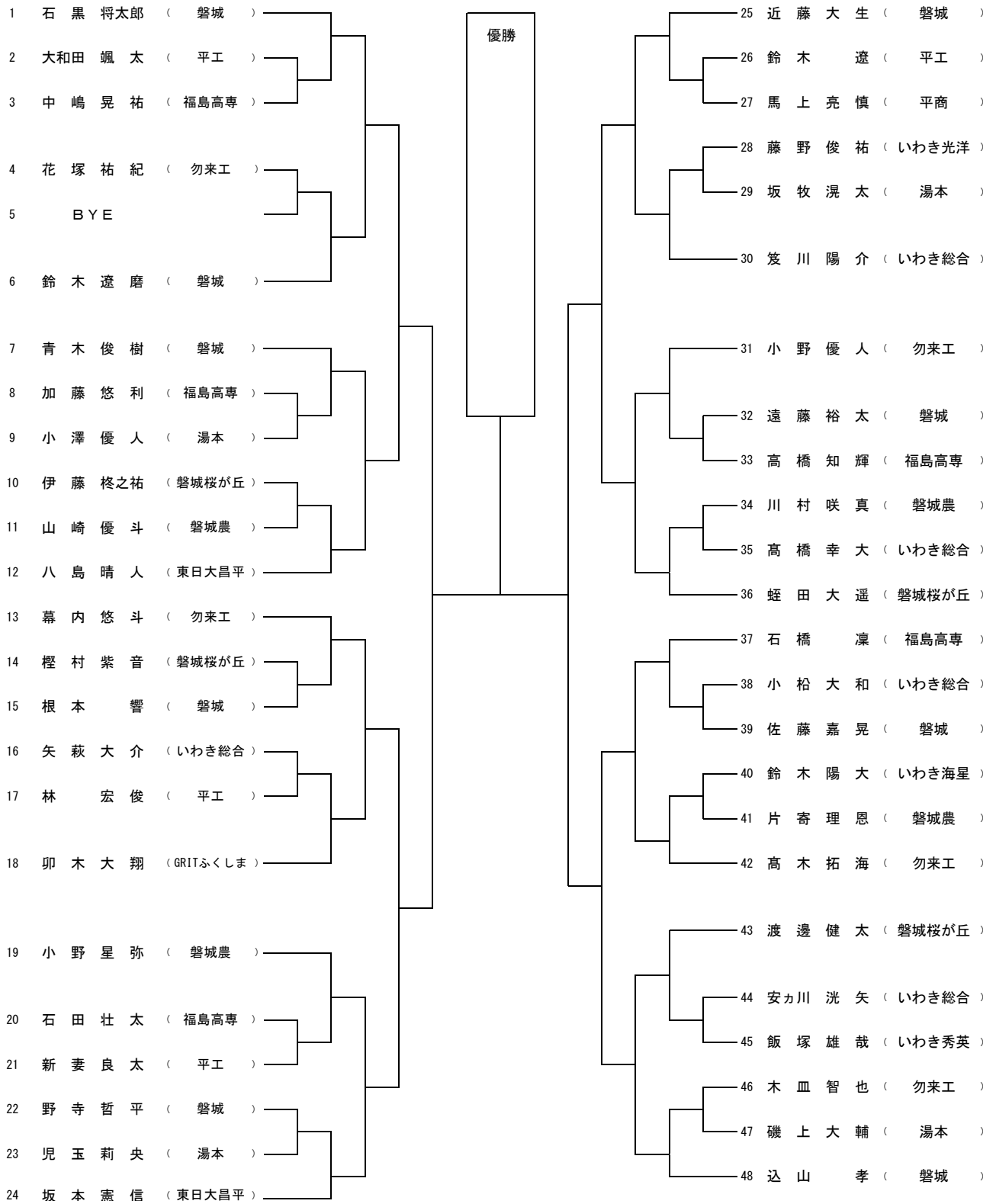
62

高専コート(女子)

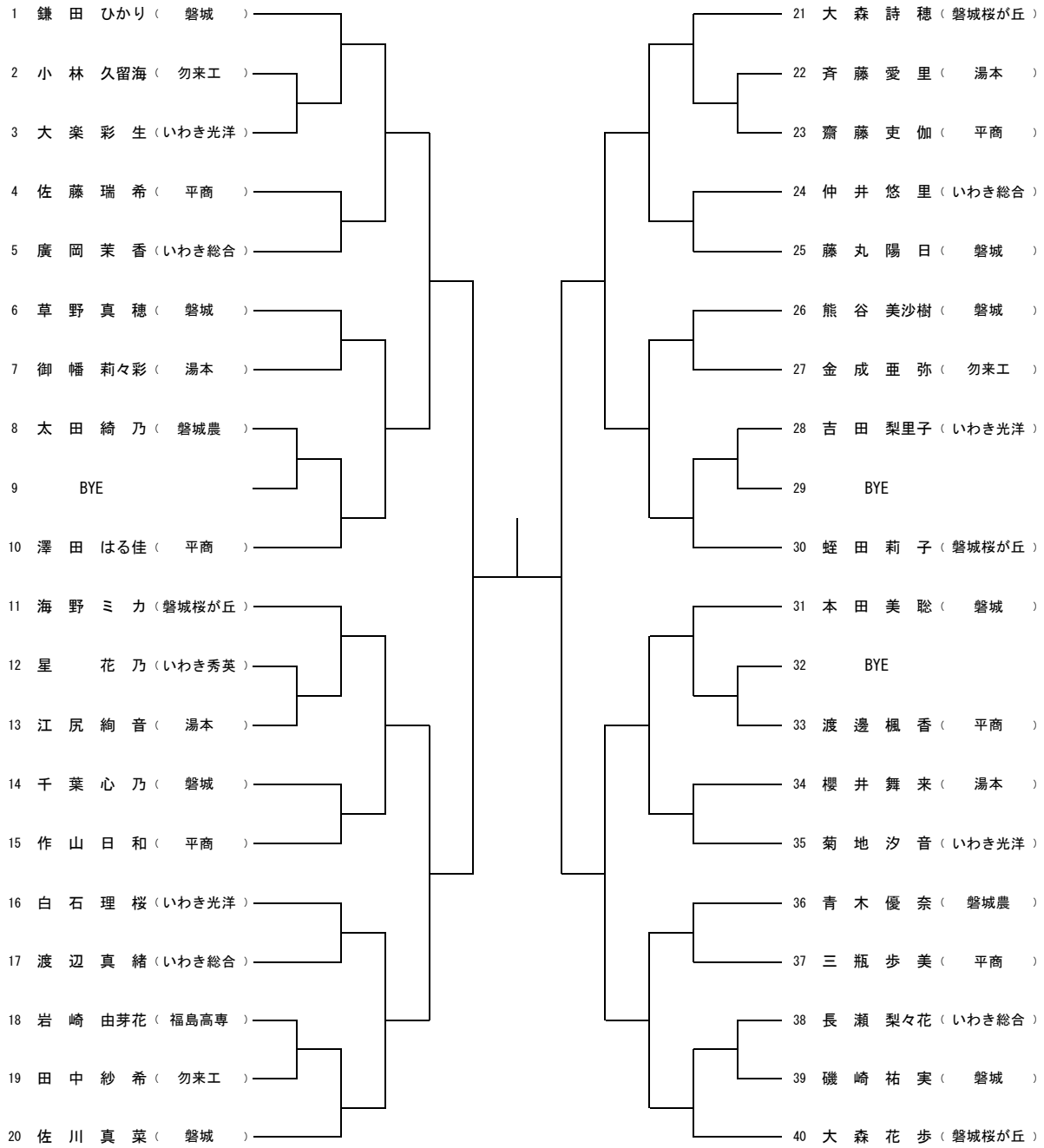
練習15分		1コート	2コート	3コート	4コート	5コート
1R	8:05~8:20	磐城 4	磐城 4	桜が丘 4	光洋 4	総合 4
2R	8:20~8:35	平商 4	平商・磐農 4	湯本 4	勿工 3	秀英・高専 2

37

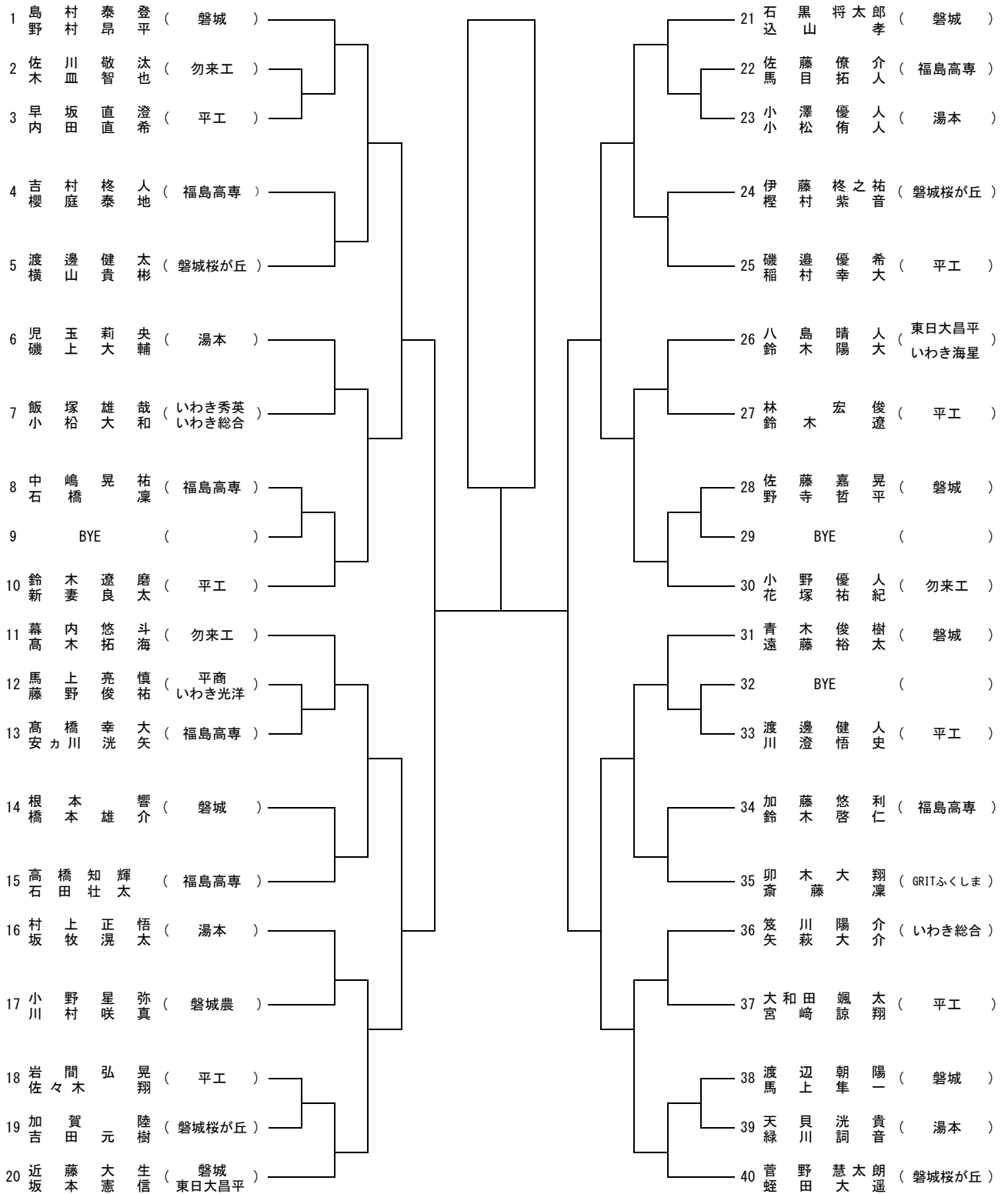
男子シングルス



女子シングルス



男子ダブルス



女子ダブルス

