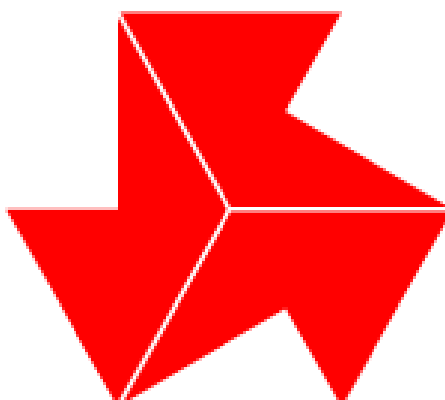


# 公式記録

## 第64回福島県高等学校体育大会 テニス競技 いわき地区予選会



期 日	平成30年5月6日（日）～8日（火）
会 場	いわき市平テニスコート
主 催	いわき地区高等学校体育連盟
共 催	いわき市
主 管	いわき地区高等学校体育連盟テニス部

## 競技役員

ディレクター	木幡 修三				
アシスタントディレクター	小野 瞳				
レフェリー	佐藤 直樹				
アシスタントレフェリー	鈴木 仁				
コートレフェリー	宮嶋 昭宏	中村 広和			
	浅井 誠一	鯉渕 崇	菊地 孝治		
審判係	遠藤 明緒	里見 祐輔			
進行係	阿部 圭一	里見 祐輔			
	赤崎 舞南美	猪狩 ひろみ	金子 亜希子	木次谷 聡	
	安島 久美子	加澤 和枝			
総務係	早川 正彦	大久保 杏奈	瀬谷 貢一	阿部 茂	
会計係	安島 久美子	加澤 和枝			
記録・報道係	山崎 次郎	佐藤 弘次	大友 育也		
表彰	山崎 次郎	佐藤 弘次	大友 育也		
救護	小野 瞳	金子 亜希子			

## 競技日程

5月6日(日)	8:05～ 8:35	公式練習 15分×2R	※審判は、2人制審判で行う。
	8:15～ 8:25	受付 (団体戦と 男子シングルスのみ)	
	8:15～ 8:35	初戦のオーダー表提出	
	8:40～ 8:50	開会式	
	9:00～17:00	団体戦 決勝まで	
		個人戦 男子シングルス2Rまで	
5月7日(月)	8:05～ 8:35	公式練習 15分×2R	
	8:15～ 8:30	受付	
	8:45～17:45	個人戦	シングルス ; QFまで、9～16決1R ダブルス ; QFまで、9～16決1R
5月8日(火)	8:05～ 8:25	公式練習 20分×1R	
	8:15～ 8:25	受付	
	8:35～13:50	個人戦	シングルス決勝まで その後、ダブルス決勝まで
	14:00～14:15	閉会式	

## 試合方式

- ・1タイブレークセットマッチとする。ただし、個人戦シングルスSF・F・3位決定戦とダブルス決勝戦は8ゲームマッチで実施する。
- ・試合前の練習はサービス4本のみとする。

☆平成30年 第64回福島県高等学校体育大会 いわき地区大会

学校対抗戦結果

男子		女子	
順位	校名	順位	校名
1	磐城	1	磐城
2	磐城桜が丘	2	磐城桜が丘
3	勿来工	3	いわき光洋
3	いわき光洋	3	磐城農
5	福島高専	5	平商
6	平工	6	いわき総合
7	いわき総合		

☆以上、男子7位までと女子6位までの上位進出校が県大会進出

☆平成30年 第64回福島県高等学校体育大会 いわき地区大会

シングルス

男子			女子		
優勝	鈴木啓介	磐城	優勝	吉野理花	磐城
準優勝	野村昂平	磐城	準優勝	種田嘉子	磐城
第3位	島村泰登	磐城	第3位	種田詩織	磐城
第4位	猪狩楽生	磐城	第4位	猪狩舞	磐城桜が丘
第5位	菅野慧太郎	磐城桜が丘	第5位	蛭田莉子	磐城桜が丘
第6位	蓬田世羅	福島高専	第6位	海野ミカ	磐城桜が丘
第7位	込山孝	磐城	第7位	鎌田ひかり	磐城
第8位	蛭田大遥	磐城桜が丘	第8位	大森詩穂	磐城桜が丘
第9位	小泉元	磐城	第9位	大森花歩	磐城桜が丘
第10位	石黒将太郎	磐城	第10位	吉村萌花	磐城桜が丘
第11位	志賀那々瀬	平工	補欠1	稲葉日菜子	いわき光洋
補欠1	卯月志	磐城桜が丘	補欠2	齊藤未来	磐城桜が丘
補欠2	蛭田諒	磐城			

☆以上、男子11位までと女子10位までの上位進出者が県大会進出

ダブルス

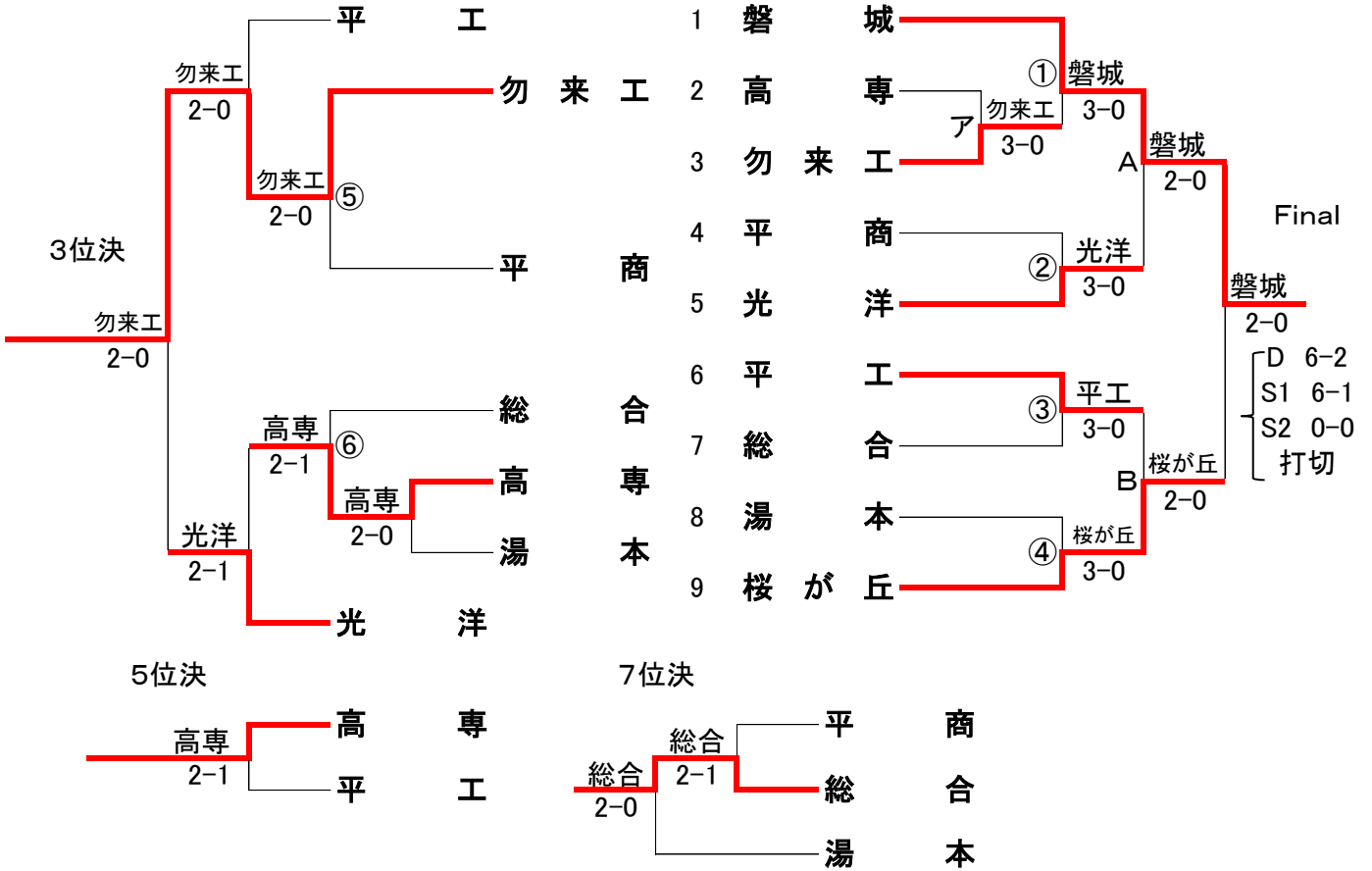
男子			女子		
優勝	鈴木啓介 小泉元	磐城	優勝	種田詩織 種田嘉子	磐城
準優勝	野村昂平 込山孝	磐城	準優勝	吉野理花 鎌田ひかり	磐城
第3位	猪狩楽生 島村泰登	磐城	第3位	猪狩舞 大森詩穂	磐城桜が丘
第4位	菅野慧太郎 蛭田大遥	磐城桜が丘	第4位	海野ミカ 吉村萌花	磐城桜が丘
第5位	石黒将太郎 荒木大希	磐城	第5位	蛭田莉子 大森花歩	磐城桜が丘
第6位	根本大輝 山野辺豪	いわき光洋	第6位	稲葉日菜子 菅崎沙織	いわき光洋
第7位	志賀那々瀬 山形魁斗	平工	第7位	大室原希実 室原由花	磐城農
第8位	蛭田諒 蛭田裕人	磐城	第8位	佐川真菜 生駒綾奈	磐城
第9位	小針知樹 松本皓希	いわき光洋	第9位	白石理桜 菊地汐音	いわき光洋
第10位	新家由久 鈴木裕介	磐城	第10位	本田美聡 藤丸陽日	磐城
第11位	幕内悠斗 山田大貴	勿来工	補欠1	渡邊みなみ 川本玲菜	湯本
補欠1	渡邊司 田中翔太	勿来工	補欠2	櫻井舞来 齊藤愛里	湯本
補欠2	柴田直生 藤崎凌也	磐城桜が丘			

☆以上、男子11位までと女子10位までの上位進出者が県大会進出

# 男子学校対抗戦

【フィードインコンソレーション】

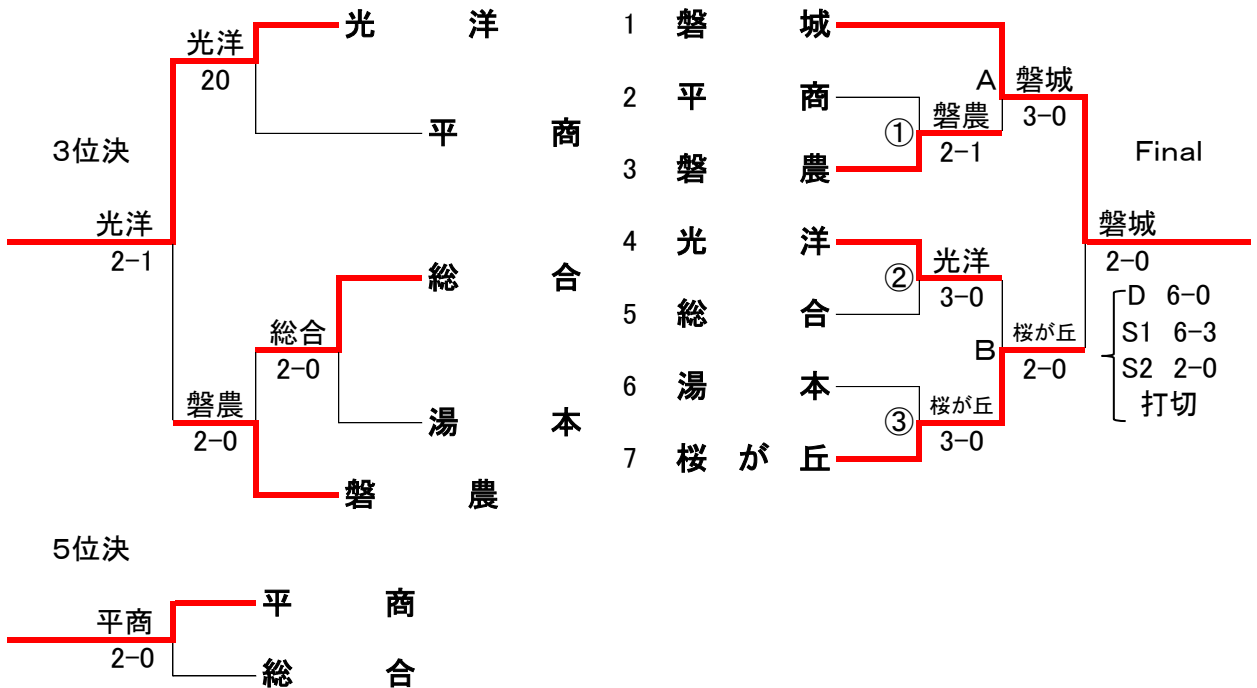
【本戦】



# 女子学校対抗戦

【フィードインコンソレーション】

【本戦】



## 男子学校対抗戦試合(本戦)

1回戦

	2 福島高専	0	-	3	3 勿来工	
D:	根本拓武 3	2	-	6	山田大貴 3	3
	高橋知輝 2				渡辺征耶 3	
S1:	蓬田世羅 3	2	-	6	幕内悠斗 1	3
S2:	猪狩伸斗 3	6	(3)	7	渡邊 司 3	

2回戦

	1 磐城	3	-	0	3 勿来工		4 平商	0	-	3	5 いわき光洋	
D:	小泉元 3	6	-	0	山田大貴 3	3	D:	冲本翔 3	0	-	6	山野辺 豪 3
	猪狩楽生 3				渡辺征耶 3		D:	馬上亮慎 1				小針知樹 3
S1:	鈴木啓介 3	6	-	1	幕内悠斗 1	3	S1:	遠藤迅 3	1	-	6	松本皓希 3
S2:	野村昂平 1	6	-	1	田中翔太 3	3	S2:	玉川拓海 3	0	-	6	根本大輝 3

	6 平工	3	-	0	7 いわき総合		8 湯本	0	-	3	9 磐城桜が丘	
D:	永山晴輝 3	7	-	5	笈川陽介 2	2	D:	小澤優人 2	0	-	6	柴田直生 3
	山形魁斗 3				矢萩大介 2		D:	児玉莉央 1				藤崎凌也 3
S1:	志賀那々瀬 3	6	-	1	小坂聡汰 3	3	S1:	根本崇弘 2	1	-	6	菅野慧太郎 1
S2:	緑川和樹 3	6	-	4	中島龍一郎 3	3	S2:	磯上大輔 2	1	-	6	蛭田大遥 1

3回戦

	1 磐城	2	-	0	5 いわき光洋		6 平工	0	-	2	9 磐城桜が丘	
D:	小泉元 3	6	-	3	山野辺 豪 3	3	D:	永山晴輝 3	5	打切	5	柴田直生 3
	島村泰登 1				松本皓希 3		D:	山形魁斗 3				藤崎凌也 3
S1:	鈴木啓介 3	6	-	1	大間晃岳 3	3	S1:	志賀那々瀬 3	0	-	6	菅野慧太郎 1
S2:	猪狩楽生 3	5	打切	0	根本大輝 3	3	S2:	緑川和樹 3	1	-	6	蛭田大遥 1

決勝

	1 磐城	2	-	0	9 磐城桜が丘
D:	小泉元 3	6	-	2	柴田直生 3
	猪狩楽生 3				藤崎凌也 3
S1:	鈴木啓介 3	6	-	1	菅野慧太郎 1
S2:	野村昂平 1	0	打切	0	蛭田大遥 1

## 男子学校対抗戦試合(代表・順位決定戦)

1回戦

	2 福島高専	2	-	0	8 湯本
D:	根本拓武 3	6	-	1	小澤優人 2
	高橋知輝 2				児玉莉央 1
S1:	蓬田世羅 3	6	-	0	根本崇弘 2
S2:	猪狩伸斗 3	3	打切		磯上大輔 2

2回戦

	3 勿来工	2	-	0	4 平商		2 福島高専	2	-	1	7 いわき総合	
D:	山田大貴 3	6	-	3	玉川拓海 3	3	D:	根本拓武 3	4	-	6	笈川陽介 2
	渡辺征耶 3				冲本翔 3		D:	高橋知輝 2				矢萩大介 2
S1:	幕内悠斗 1	6	-	1	遠藤迅 3	3	S1:	蓬田世羅 3	6	-	0	小坂聡汰 3
S2:	渡邊 司 3	1	打切	0	馬上亮慎 1	1	S2:	猪狩伸斗 3	6	-	2	中島龍一郎 3

3回戦

	3 勿来工	2	-	0	6 平工		2 福島高専	1	-	2	5 いわき光洋	
D:	山田大貴 3	1	打切	4	永山晴輝 3	3	D:	根本拓武 3	2	-	6	山野辺 豪 3
	渡辺征耶 3				山形魁斗 3		D:	蛭田容基 3				小針知樹 3
S1:	幕内悠斗 1	6	-	3	志賀那々瀬 3	3	S1:	蓬田世羅 3	6	-	2	松本皓希 3
S2:	渡邊 司 3	6	-	1	緑川和樹 3	3	S2:	猪狩伸斗 3	4	-	6	根本大輝 3

3位決定戦

	3 勿来工	2	-	0	5 いわき光洋
D:	山田大貴 3	5	打切	5	山野辺 豪 3
	渡辺征耶 3				小針知樹 3
S1:	幕内悠斗 1	6	-	0	松本皓希 3
S2:	渡邊 司 3	6	-	1	根本大輝 3

5位決定戦

	2 福島高専	2	-	1	6 平工
D:	猪狩伸斗 3	6	-	2	永山晴輝 3
	根本拓武 3				山形魁斗 3
S1:	蓬田世羅 3	7	(4)	6	志賀那々瀬 3
S2:	高橋知輝 2	2	-	6	緑川和樹 3

代表決定戦1回戦

7位決定戦

	4 平商	1	-	2	7 いわき総合		7 いわき総合	2	-	0	8 湯本	
D:	玉川拓海 3	4	-	6	矢萩大介 2	2	D:	矢萩大介 2	1	打切	5	小澤優人 2
	冲本翔 3				長谷川直哉 1		D:	長谷川直哉 1				児玉莉央 1
S1:	遠藤迅 3	6	-	3	笈川陽介 2	2	S1:	笈川陽介 2	6	-	0	根本崇弘 2
S2:	馬上亮慎 1	0	-	6	小坂聡汰 3	3	S2:	小坂聡汰 3	6	-	1	磯上大輔 2

## 女子学校対抗戦試合(本戦)

1回戦

		2 平 商		1	-	2	3 磐 城 農		4 いわき光洋		3	-	0	5 いわき総合	
D:	門井 稚奈	3	3	-	6	瀬谷 未歩	3	D:	白石 理桜	2	6	-	1	蛭田 麻奈美	3
	荒木 知夏	3				室原 由花	3		菊地 汐音	2				渡辺 真緒	2
S1:	澤田 はる佳	2	1	-	6	大平 希実	3	S1:	稲葉 日菜子	3	6	-	1	千葉 玲愛	3
S2:	作山 日和	1	7	-	5	青木 優奈	2	S2:	笹崎 沙織	3	6	-	2	鈴木 綾那	3
		6 湯 本		0	-	3	7 磐城桜が丘								
D:	鍋田 枝里佳	3	0	-	6	海野 ミカ	2	D:	白石 理桜	2	2	-	6	大森 花歩	1
	古市 瑞姫	3				大森 詩穂	2		菊地 汐音	2				海野 ミカ	2
S1:	渡邊 みなみ	3	0	-	6	猪狩 舞	3	S1:	稲葉 日菜子	3	2	-	6	猪狩 舞	3
S2:	川本 玲菜	3	0	-	6	蛭田 莉子	1	S2:	笹崎 沙織	3		打切		蛭田 莉子	1

2回戦

		1 磐 城		3	-	0	3 磐 城 農		4 いわき光洋		0	-	2	7 磐城桜が丘	
D:	吉野 理花	1	6	-	0	大平 希実	3	D:	白石 理桜	2	2	-	6	大森 花歩	1
	鎌田 ひかり	1				室原 由花	3		菊地 汐音	2				海野 ミカ	2
S1:	種田 詩織	3	6	-	0	瀬谷 未歩	3	S1:	稲葉 日菜子	3	2	-	6	猪狩 舞	3
S2:	種田 嘉子	2	6	-	0	青木 優奈	2	S2:	笹崎 沙織	3		打切		蛭田 莉子	1

決勝

		1 磐 城		2	-	0	7 磐城桜が丘	
D:	吉野 理花	1	6	-	0	大森 花歩	1	
	鎌田 ひかり	1				大森 詩穂	2	
S1:	種田 詩織	3	6	-	3	猪狩 舞	3	
S2:	種田 嘉子	2	2	打切	0	蛭田 莉子	1	

## 女子学校対抗戦試合(代表・順位決定戦)

1回戦

		5 いわき総合		2	-	0	6 湯 本	
D:	蛭田 麻奈美	3	6	-	3	鍋田 枝里佳	3	
	渡辺 真緒	2				古市 瑞姫	3	
S1:	千葉 玲愛	3	6	-	4	渡邊 みなみ	3	
S2:	鈴木 綾那	3		打切		川本 玲菜	3	

2回戦

		2 平 商		0	-	2	4 いわき光洋		3 磐 城 農		2	-	0	5 いわき総合	
D:	門井 稚奈	3	2	-	6	白石 理桜	2	D:	大平 希実	3	7	-	5	蛭田 麻奈美	3
	荒木 知夏	3				菊地 汐音	2		室原 由花	3				渡辺 真緒	2
S1:	作山 日和	1	3	-	6	稲葉 日菜子	3	S1:	瀬谷 未歩	3	6	-	3	千葉 玲愛	3
S2:	渡邊 楓香	1		打切		笹崎 沙織	3	S2:	青木 優奈	2	1	打切	1	鈴木 綾那	3

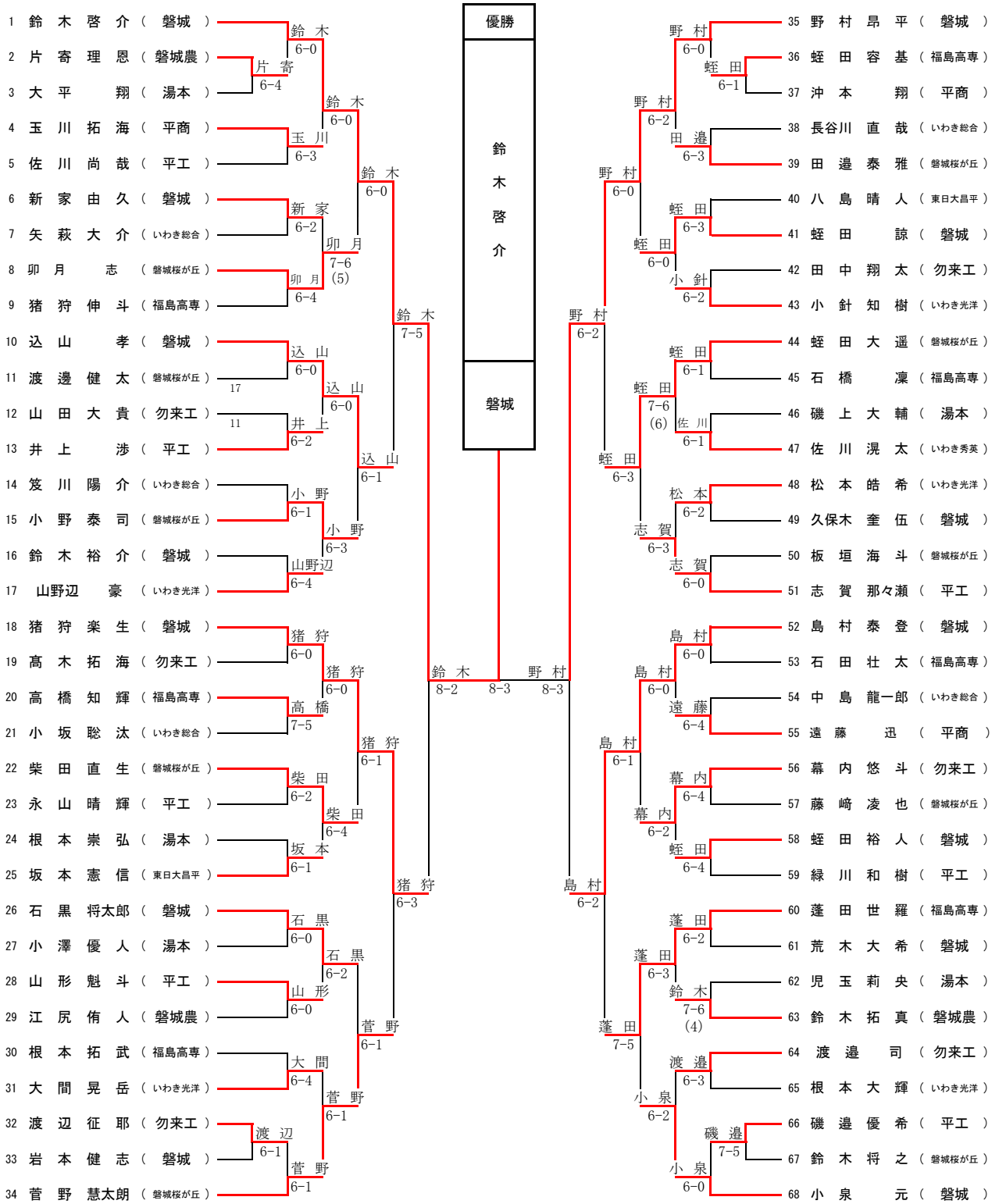
3位決定戦

		3 磐 城 農		1	-	2	4 いわき光洋	
D:	大平 希実	3	6	-	2	白石 理桜	2	
	室原 由花	3				菊地 汐音	2	
S1:	瀬谷 未歩	3	3	-	6	稲葉 日菜子	3	
S2:	青木 優奈	2	0	-	6	笹崎 沙織	3	

5位決定戦

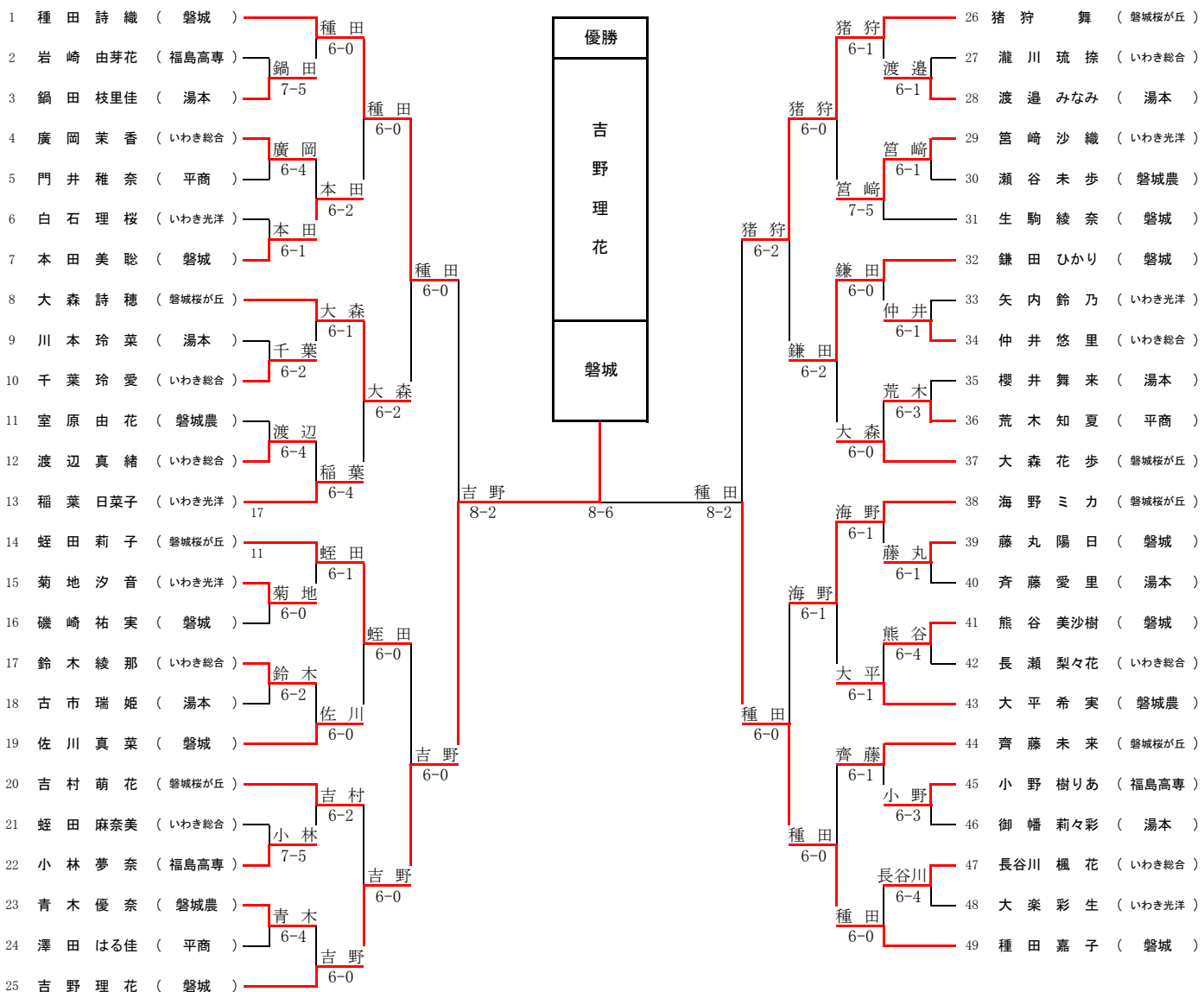
		2 平 商		2	-	0	5 いわき総合	
D:	門井 稚奈	3	1	打切	4	蛭田 麻奈美	3	
	荒木 知夏	3				渡辺 真緒	3	
S1:	澤田 はる佳	2	6	-	0	千葉 玲愛	3	
S2:	作山 日和	1	6	-	0	鈴木 綾那	3	

# 男子シングルス

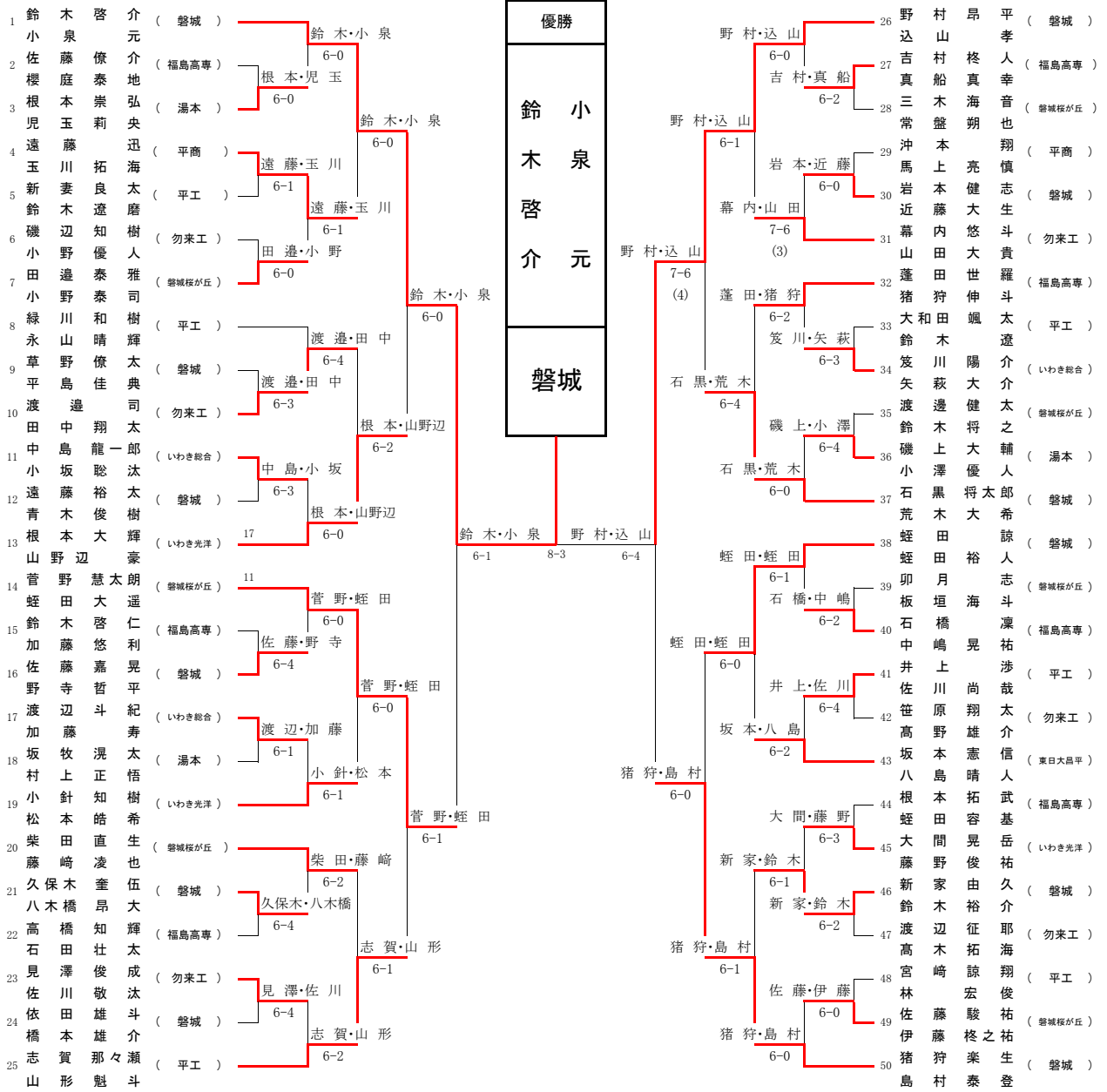




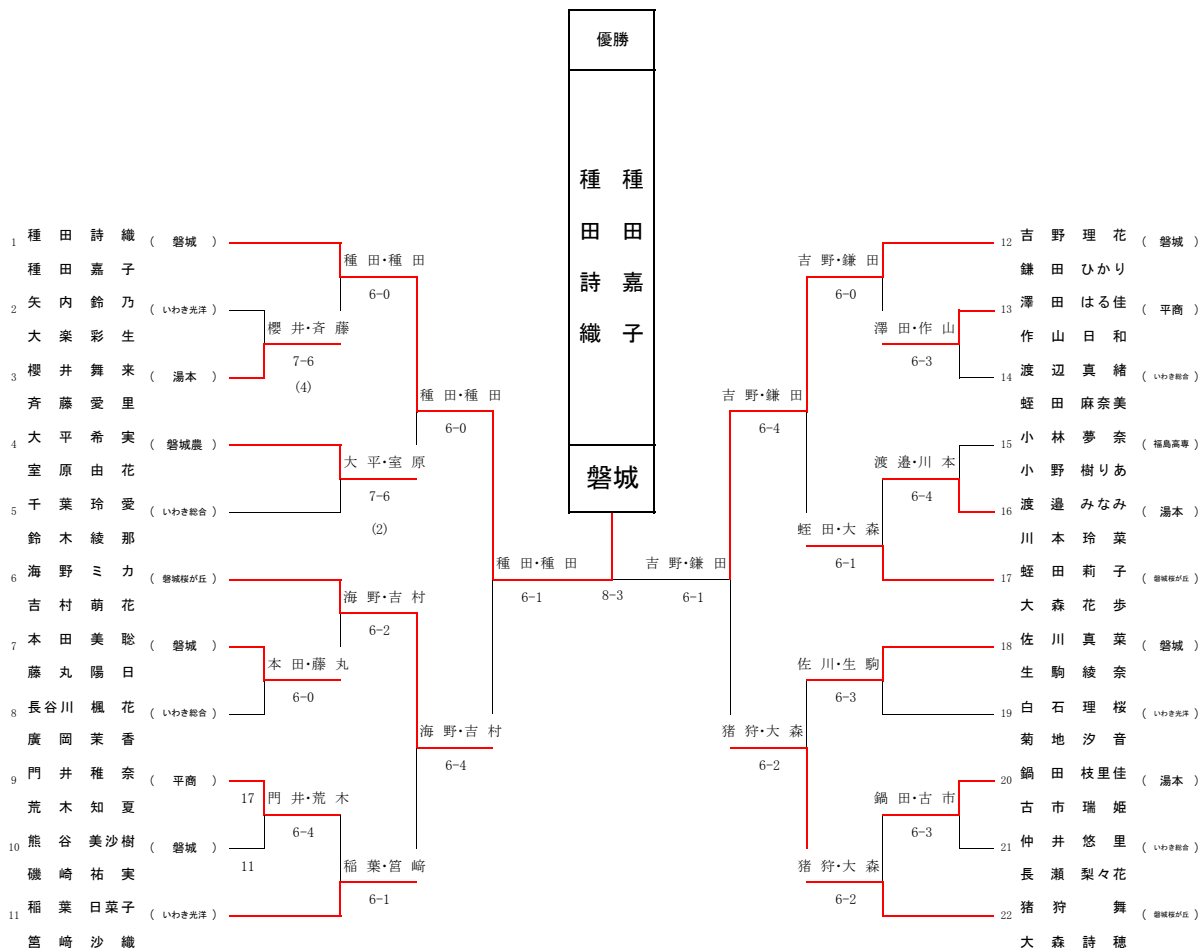
女子シングルス



男子ダブルス



女子ダブルス



# 順位決定戦

## ★男子シングルス

### ○3位決定戦

18 猪狩 楽生 ( 磐城 ) ..... 島村 泰登 ( 磐城 )  
 8-4

### ○5位決定戦

10 込山 孝 ( 磐城 ) ..... 菅野 大遥 ( 磐城桜が丘 )  
 34 菅野 慧太郎 ( 磐城桜が丘 ) ..... 60 蓬田 世羅 ( 福島高専 )  
 6-4, 6-2, 7-5

### ○7位決定戦

10 込山 孝 ( 磐城 ) ..... 44 蛭田 大遥 ( 磐城桜が丘 )  
 6-4

### ○9位決定戦

8 卯月 志 ( 磐城桜が丘 ) ..... 41 蛭田 諒 ( 磐城 )  
 15 小野 泰司 ( 磐城桜が丘 ) ..... 51 志賀 那々瀬 ( 平工 )  
 22 柴田 直生 ( 磐城桜が丘 ) ..... 56 幕内 悠斗 ( 勿来工 )  
 26 石黒 将太郎 ( 磐城 ) ..... 68 小泉 元 ( 磐城 )  
 卯月, 石黒, 小泉, 志賀, 小泉, 小泉  
 7-6 (2), 6-1, 6-1, 6-1, 7-5, 6-3

### ○11位決定戦

8 卯月 志 ( 磐城桜が丘 ) ..... 51 志賀 那々瀬 ( 平工 )  
 6-0

### ○13位決定戦

15 小野 泰司 ( 磐城桜が丘 ) ..... 41 蛭田 諒 ( 磐城 )  
 22 柴田 直生 ( 磐城桜が丘 ) ..... 56 幕内 悠斗 ( 勿来工 )  
 柴田, 蛭田, 蛭田  
 7-6 (1), 6-2, 7-5

## ★女子シングルス

### ○3位決定戦

1 種田 詩織 ( 磐城 ) ..... 26 猪狩 舞 ( 磐城桜が丘 )  
 8-5

### ○5位決定戦

8 大森 詩穂 ( 磐城桜が丘 ) ..... 32 鎌田 ひかり ( 磐城 )  
 14 蛭田 莉子 ( 磐城桜が丘 ) ..... 38 海野 ミカ ( 磐城桜が丘 )  
 蛭田, 海野  
 6-2, 6-4, 6-3

### ○7位決定戦

8 大森 詩穂 ( 磐城桜が丘 ) ..... 32 鎌田 ひかり ( 磐城 )  
 6-2

### ○9位決定戦

7 本田 美聡 ( 磐城 ) ..... 29 笹崎 沙織 ( いわき光洋 )  
 13 稲葉 日菜子 ( いわき光洋 ) ..... 37 大森 花歩 ( 磐城桜が丘 )  
 19 佐川 真菜 ( 磐城 ) ..... 43 大平 希実 ( 磐城農 )  
 20 吉村 萌花 ( 磐城桜が丘 ) ..... 44 齊藤 未来 ( 磐城桜が丘 )  
 稲葉, 吉村, 大森, 大森, 齊藤  
 7-5, 6-1, 6-1, 6-2, 7-5

### ○11位決定戦

13 稲葉 日菜子 ( いわき光洋 ) ..... 44 齊藤 未来 ( 磐城桜が丘 )  
 6-4

★男子ダブルス

○3位決定戦

			猪 狩・島 村			
14	菅野 慧太郎 (磐城桜が丘)	.....	7-5	.....	50	猪 狩 楽 生 (磐城)
	蛭田 大遥					島 村 泰 登

○5位決定戦

			石 黒・荒 木			
13	根本 大輝 (いわき光洋)	.....	6-3	.....	37	石 黒 将太郎 (磐城)
	山野辺 豪					荒 木 大 希
25	志賀 那々瀬 (平工)	.....	6-4	.....	38	蛭田 諒人 (磐城)
	山形 魁斗					蛭田 裕

○7位決定戦

			志 賀・山 形			
25	志賀 那々瀬 (平工)	.....	6-2	.....	38	蛭田 諒人 (磐城)
	山形 魁斗					蛭田 裕

○9位決定戦

			渡 邊・田 中			
4	遠藤 迅海 (平商)	.....	6-0	.....	31	幕 内 悠斗 (勿来工)
	藤川 拓司 (勿来工)					山 田 世 羅 (福島高専)
10	渡邊 中翔 (勿来工)	.....	6-3	.....	32	蓬 猪 猪 斗 (福島高専)
	小針 知樹 (いわき光洋)					坂 本 憲 信 (東日大昌平)
19	小針 皓希 (いわき光洋)	.....	6-1	.....	43	八 島 晴 人 (東日大昌平)
	松本 直生 (磐城桜が丘)					新 家 由 久 (磐城)
20	柴田 直生 (磐城桜が丘)	.....	6-1	.....	46	新 家 由 久 (磐城)
	藤崎 凌也					鈴 木 裕 介

○11位決定戦

			幕 内・山 田			
10	渡邊 中翔 (勿来工)	.....	6-4	.....	31	幕 内 悠斗 (勿来工)
	田中 翔太					山 田 大 貴

○13位決定戦

			柴 田・藤 崎			
4	遠藤 迅海 (平商)	.....	6-4	.....	32	蓬 田 世 羅 (福島高専)
	玉川 拓海 (磐城桜が丘)					猪 狩 斗 憲 信 (東日大昌平)
20	柴田 直生 (磐城桜が丘)	.....	6-1	.....	43	坂 本 晴 人 (東日大昌平)
	藤崎 凌也					八 島 憲 信 (東日大昌平)

★女子ダブルス

○3位決定戦

			猪 狩・大 森			
6	海野 ミカ (磐城桜が丘)	.....	6-3	.....	22	猪 狩 舞 穂 (磐城桜が丘)
	吉村 萌花					大 森 詩

○5位決定戦

			蛭 田・大 森			
4	大平 希実 (磐城農)	.....	6-3	.....	17	蛭 田 莉 子 (磐城桜が丘)
	室原 由花 (磐城農)					大 森 花 步
11	稲葉 日菜子 (いわき光洋)	.....	6-2	.....	18	佐 川 真 菜 (磐城)
	菅崎 沙織					生 駒 綾 奈

○7位決定戦

			大 平・室 原			
4	大平 希実 (磐城農)	.....	6-4	.....	18	佐 川 真 菜 (磐城)
	室原 由花 (磐城農)					生 駒 綾 奈

○9位決定戦

			渡 邊・川 本			
3	櫻井 舞来 (湯本)	.....	6-4	.....	13	澤 田 はる佳 (平商)
	藤愛 里 (湯本)					作 山 日 和
5	千葉 玲愛 (いわき総合)	.....	6-3	.....	16	渡 川 みなみ (湯本)
	鈴木 綾那 (いわき総合)					本 本 玲 菜 (湯本)
7	本田 美聡 (磐城)	.....	6-3	.....	19	白 菊 理 桜 (いわき光洋)
	藤丸 陽日 (磐城)					石 地 夕 音
9	門井 稚奈 (平商)	.....	6-0	.....	20	鍋 田 枝里佳 (湯本)
	荒木 知夏 (平商)					古 市 瑞 姫

○11位決定戦

			渡 邊・川 本			
3	櫻井 舞来 (湯本)	.....	6-3	.....	16	渡 川 みなみ (湯本)
	藤愛 里 (湯本)					本 本 玲 菜 (湯本)